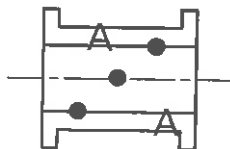


ANTWOORDE			
1	2013-11-04	1	
2	K CIZAKI	1	
3	01-NOV-13	1	
4	P. MOOLMAN	1	
5	Ø46	1	
6	NORMALISERING	1	
7	FREESWERK	1	
8	± 0,3	1	
9		3	
10	OLIEGAT	1	
11	GEWENTELDE SNIT	1	
12	C 150° D 207 E 32	3	
13	0.8 x M12 = 9,6	2	
14	TAP/TAPBOUT	1	
15	AFMETINGSLYN IS VERLENG/HOU AAN TOT EN MET DIE TOTALE LENGTE VAN 150 mm	1	
16	SIMMETRIE	1	
17	7	1	
18	OM TE VERHOED DAT DIE LAERHELFTES UITSKUIF	2	
19	SPY	2	
20		4	
TOTAAL		30	

ANTWOORD 9

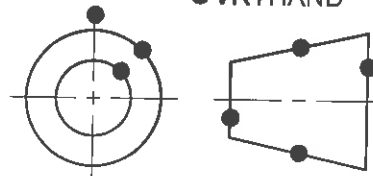
● VRYHAND



LET WEL: GEEN PUNT WORD TOEGEKEN INDIEN GEARSEER

ANTWOORD 20

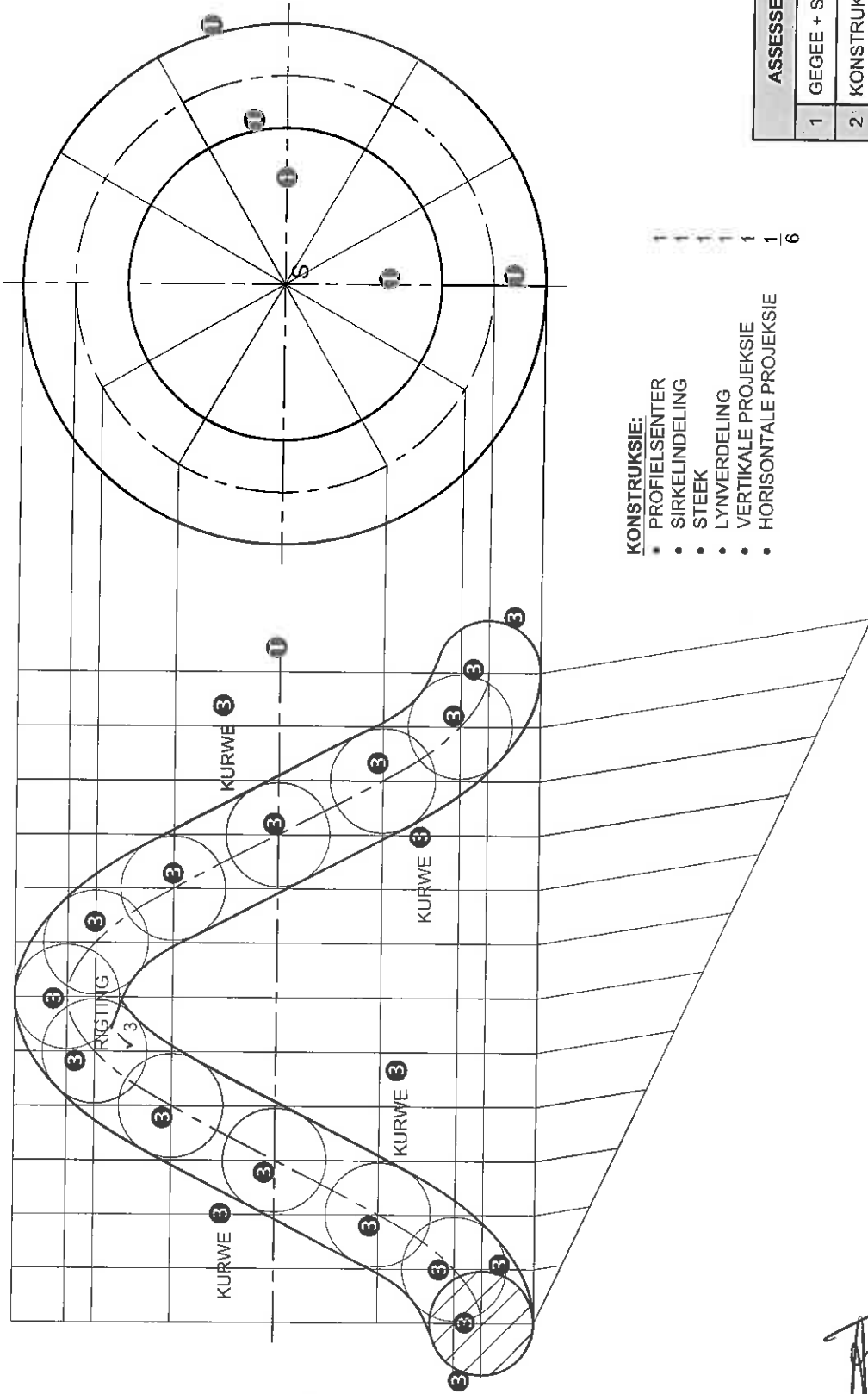
● VRYHAND



SIMBOOL

VRAESTEL 2 VRAAG 1
 GRAAD 12
 DBE/November 2014
 MEMORANDUM

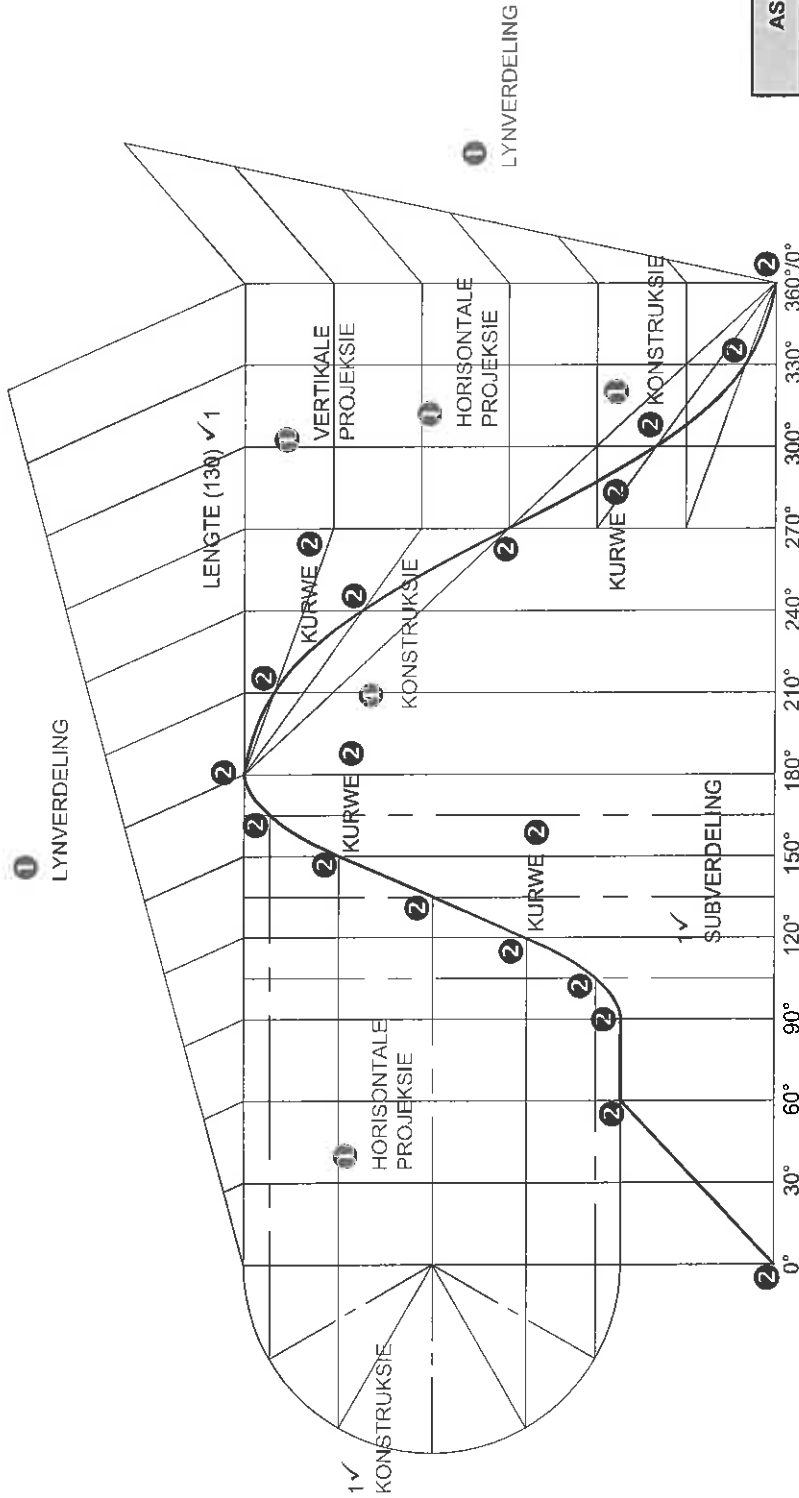
PROFIELSIRKELS (Ø16) ✓ 3



- KONSTRUKSIE:**
- PROFIELSENTER 1
 - SIRKELINDELING 1
 - STEEK 1
 - LYNVERDELING 1
 - VERTIKALE PROJEKSIE 1
 - HORISONTALE PROJEKSIE 1 6

ASSESSERINGSKRITERIA	
1	GEHEE + SENTERLYNE 3
2	KONSTRUKSIE 6
3	PUNTE + KURWES 12
PENALISERING (-)	
SUBTOTAAL 2.1 21	

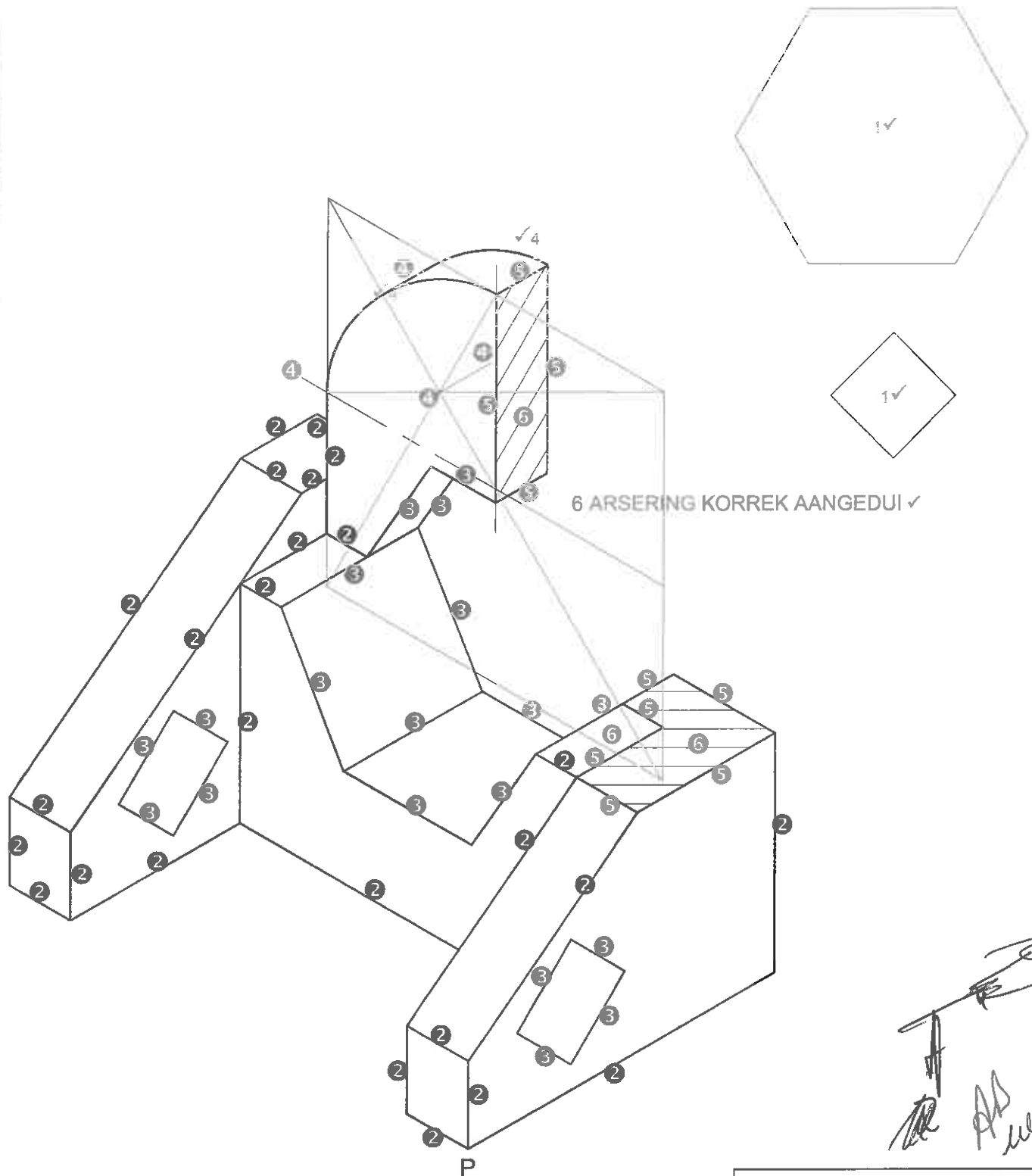
VRAESTEL 2 VRAAG 2.1
 GRAAD 12
 DBE/November 2014
 MEMORANDUM



VERPLASINGSGRAFIËK ⑤
 SKAAL: 360° = 130 mm ③

VRAESTEL 2 VRAAG 2.2
 GRAAD 12
 DBE/November 2014
 MEMORANDUM

ASSESSERINGSKRITERIA	
1	KONSTRUKSIE 6½
2	PUNTE + KURWES 9½
3	BYSKRIFTE 1
PENALISERING (-)	
2.2 SUBTOTAAL 17	
2.1 SUBTOTAAL 21	
TOTAAL 38	



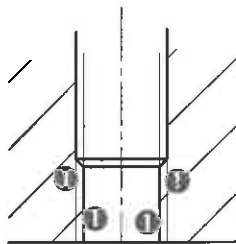
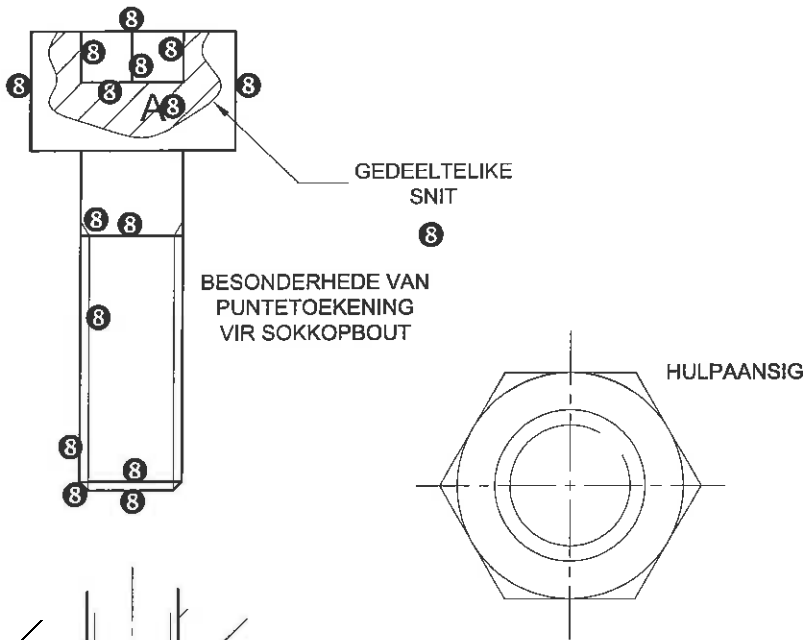
KORREKTE PLASING OP PUNT P ✓

6 ARSERING KORREK AANGEDUI ✓

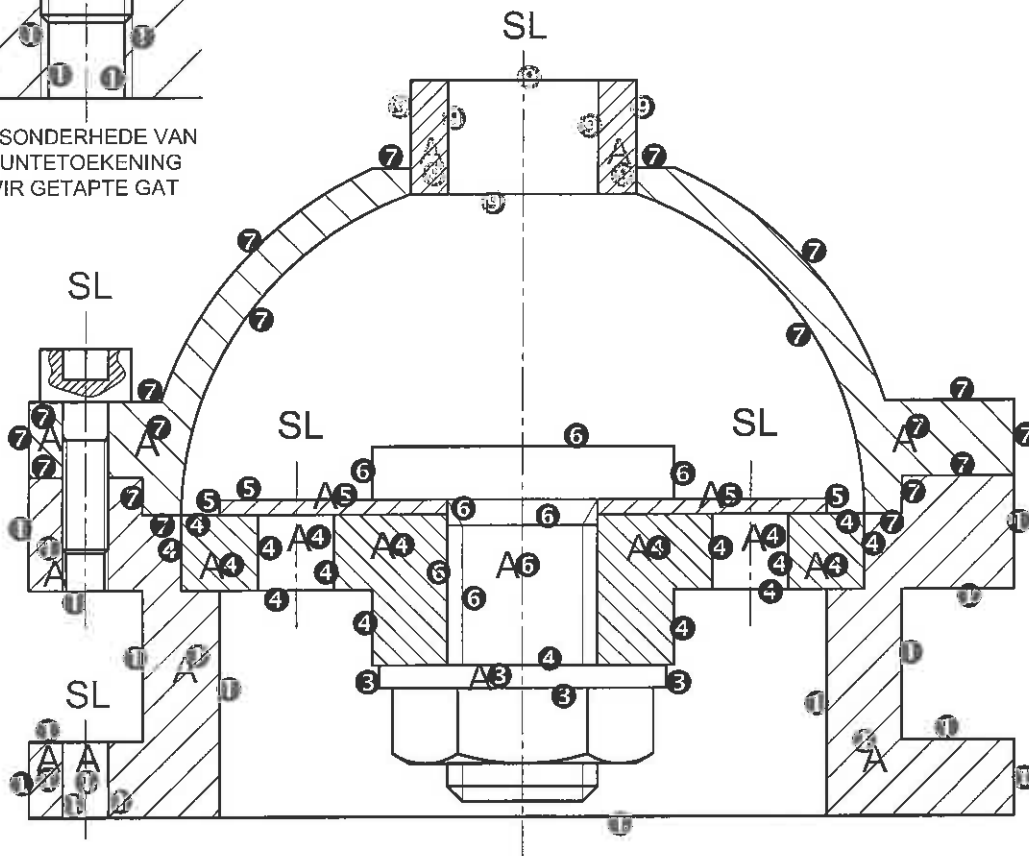
P

VRAESTEL 2 VRAAG 3
 GRAAD 12
 November 2014
 MEMORANDUM

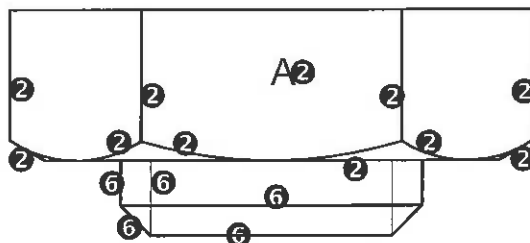
ASSESSERINGSKRITERIA		
1	HULPAANSIG + PLASING	3
2	ISOMETRIES + NIE-ISO	13
3	SESHOEK + VIERKANTE	9½
4	SIRKELS + KONSTR.	4
5	SNIT	5
6	ARSERING	2½
PENALISERING (-)		
TOTAAL		37



BESONDERHEDE VAN PUNTTOEKENING VIR GETAPTE GAT



HOOGTE 2



BESONDERHEDE VAN PUNTTOEKENING VIR MOER EN BOUT

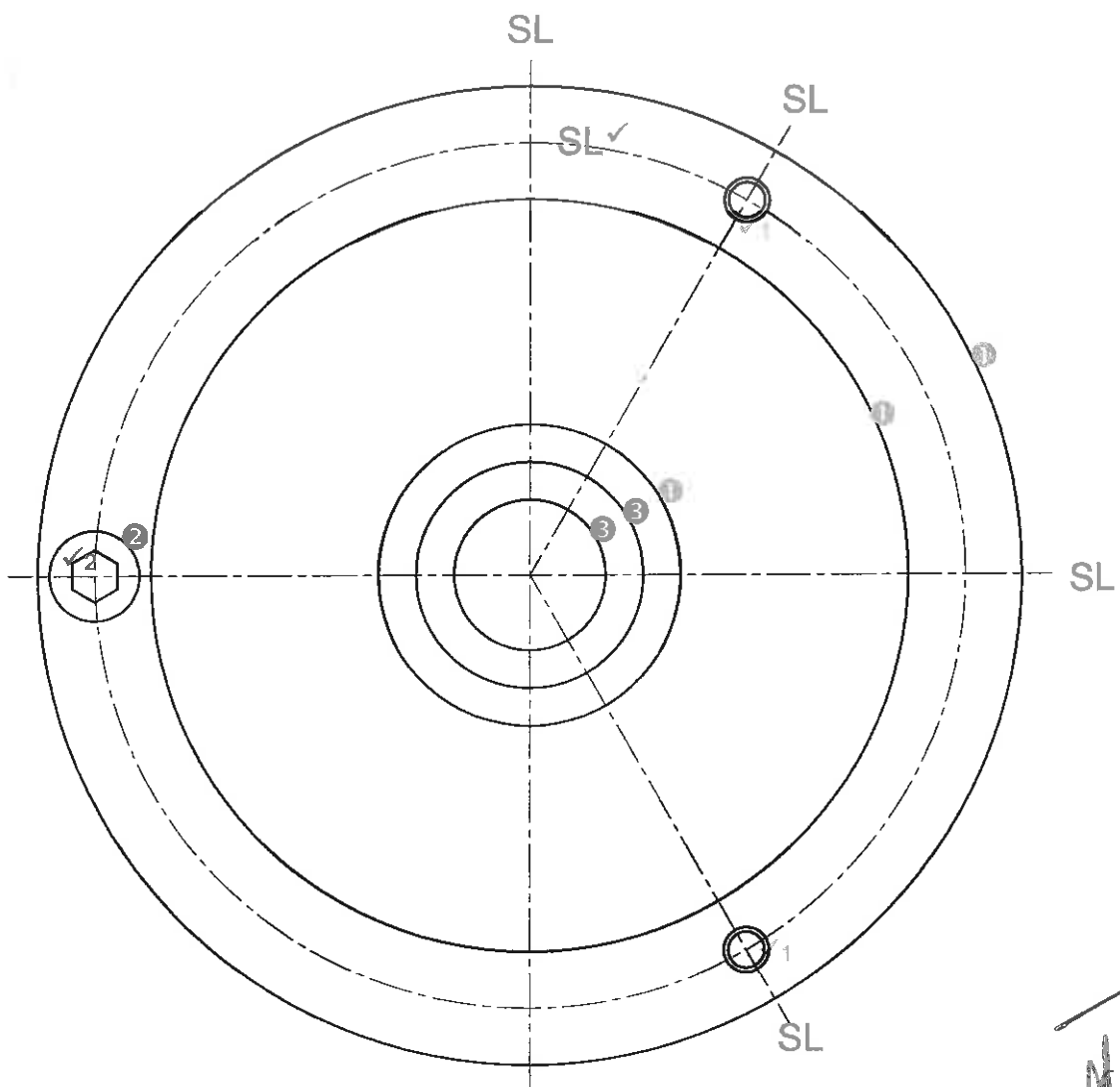
ASSESSERINGSKRITERIA

DEURSNEE-VOORAANSIG

		MOONTLIK
1	SILINDER	12
2	M20-MOER	6
3	WASTER	2
4	KLEPPLAAT	9 1/2
5	DIAFRAGMA	2 1/2
6	FLENSTAPBOUT	6 1/2
7	SILINDERKOP	9 1/2
8	SOKKOPBOUT	8
9	UITLAATPYP	4
SUBTOTAAL		60

VRAESTEL 2 VRAAG 4
 GRAAD 12
 November 2014
 MEMORANDUM

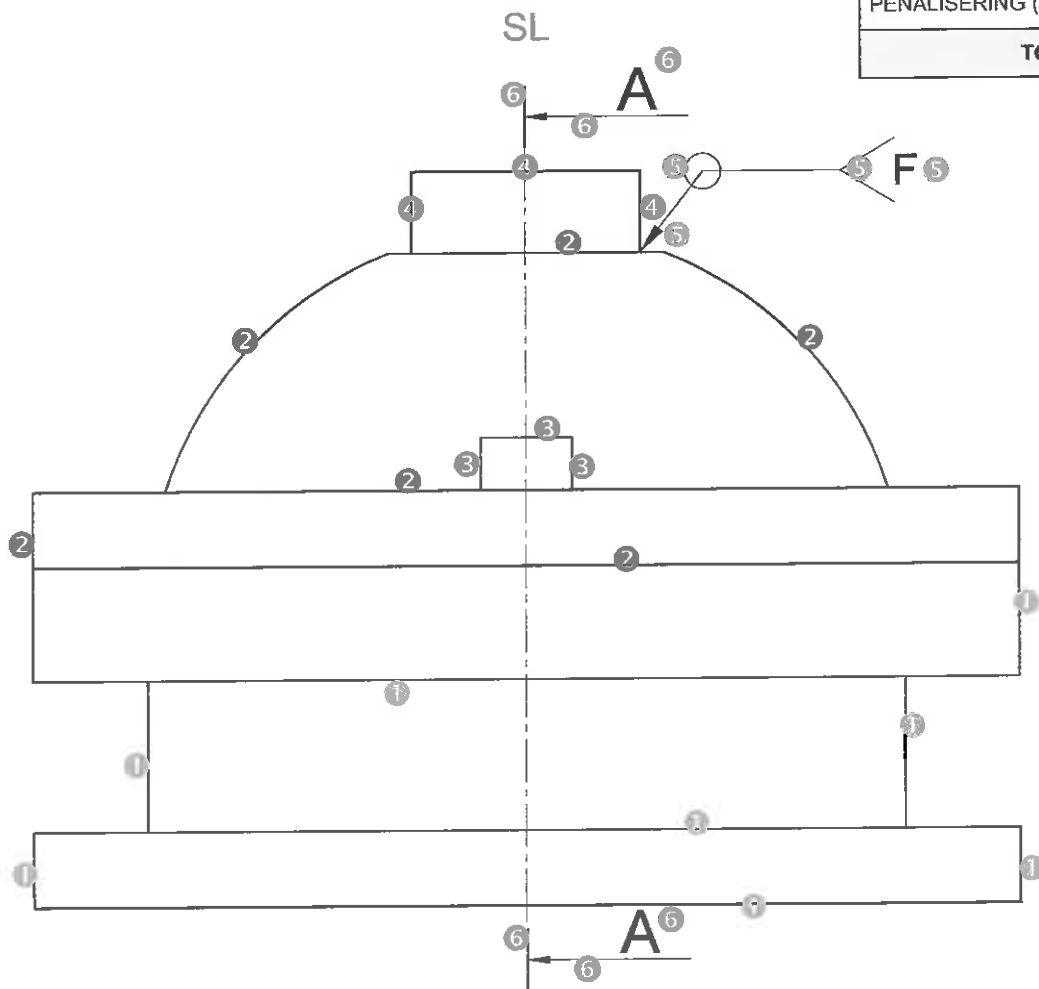
ASSESSERINGSKRITERIA		
BOAANSIG		
1	SILINDERKOP	3 ½
2	SOKKOPBOUT	1 ½
3	UITLAATPYP	1
SUBTOTAAL		6



[Handwritten signatures and initials]

VRAESTEL 2 VRAAG 4
 GRAAD 12
 November 2014
 MEMORANDUM

ASSESSERINGSKRITERIA		
LINKERAANSIG		
1	SILINDER	4
2	SILINDERKOP	3
3	SOKKOPBOUT	1½
4	UITLAATPYP	1½
5	SWEISSIMBOOL	2
6	SNYVLAK	3
SUBTOTAAL		15
ALGEMEEN		
1	SENERLYNE	6
2	SAMESTELLING	8
SUBTOTAAL		14
PENALISERING (-)		
TOTAAL		95



GEE 1 PUNT VIR ELKE KORREK SAAMGESTELDE ONDERDEEL (9 ONDERDELE - 1 = 8)

VRAESTEL 2 VRAAG 4
 GRAAD 12
 November 2014
 MEMORANDUM