



basic education

Department:
Basic Education
REPUBLIC OF SOUTH AFRICA

SENIORSERTIFIKAAT-EKSAMEN/ NASIONALE SENIORSERTIFIKAAT-EKSAMEN

SIVIELE TEGNOLOGIE: SIVIELE DIENSTE

2023

PUNTE: 200

TYD: 3 uur

Hierdie vraestel bestaan uit 14 bladsye en 7 antwoordblaaie.

BENODIGDHEDE:

1. Tekeninstrumente
2. 'n Nieprogrammeerbare sakrekenaar
3. ANTWOORDEBOEK

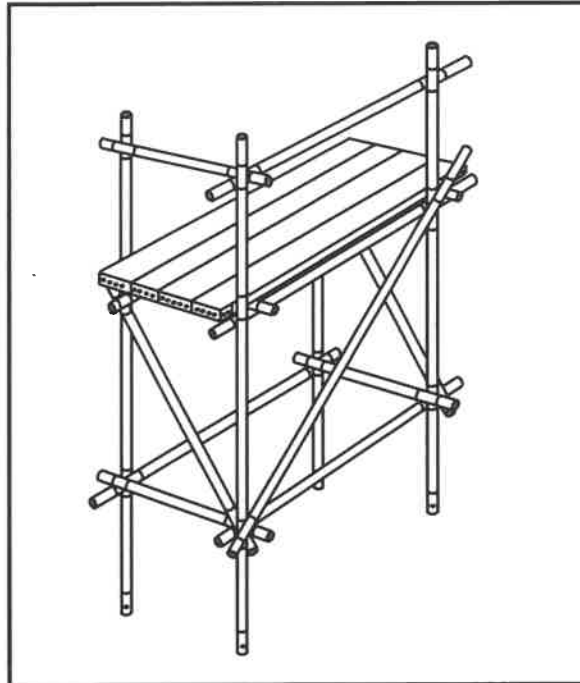
INSTRUKSIES EN INLIGTING

1. Hierdie vraestel bestaan uit SES vrae.
2. Beantwoord AL die vrae.
3. Lees AL die vrae noukeurig deur.
4. Beantwoord elke vraag as 'n geheel. MOENIE onderafdelings van vrae skei NIE.
5. Nommer die antwoorde korrek volgens die nommeringstelsel wat in hierdie vraestel gebruik is.
6. Begin die antwoord op ELKE vraag op 'n NUWE bladsy.
7. MOENIE in die kantlyne van die ANTWOORDEBOEK skryf NIE.
8. Jy mag sketse gebruik om jou antwoorde te illustreer.
9. Skryf ALLE berekeninge en antwoorde in die ANTWOORDEBOEK of op die aangehegte ANTWOORDBLAAIE.
10. Gebruik die puntetoekenning as 'n riglyn vir die lengte van jou antwoorde.
11. Maak tekeninge en sketse met potlood, volledig gemaatskryf en netjies met beskrywende opskrifte en aantekeninge afgerond, in ooreenstemming met die *SANS/SABS se Gebruikskode vir Boutekenep praktyk*.
12. Vir die doel van hierdie vraestel moet die grootte van 'n steen as 220 mm x 110 mm x 75 mm geneem word.
13. Gebruik jou eie oordeel waar afmetings en/of inligting ontbreek.
14. Beantwoord VRAAG 2, 3.10, 4.9, 5.5, 6.3, 6.5 en 6.7 op die aangehegte ANTWOORDBLAAIE en gebruik tekeninstrumente waar nodig.
15. Skryf jou SENTRUMNOMMER en EKSAMENNOMMER op elke ANTWOORDBLAD en lewer dit saam met jou ANTWOORDEBOEK in, al het jy dit nie gebruik nie.
16. Tekeninge in die vraestel is NIE volgens skaal NIE as gevolg van elektroniese kopiëring.
17. Google Images is as die bron van alle foto's en prentjies gebruik.
18. Skryf netjies en leesbaar.

VRAAG 1: WBGV, MATERIALE, GEREEDSKAP, TOERUSTING EN HEGTING (GENERIES)

Begin hierdie vraag op 'n NUWE bladsy.

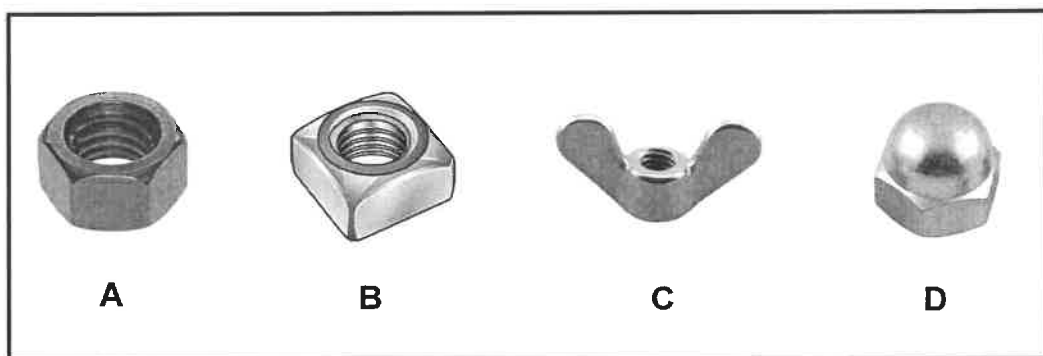
- 1.1 FIGUUR 1.1 hieronder toon 'n tydelike platform wat tans nie vir gebruik in die bou-omgewing geskik is nie.



FIGUUR 1.1

- 1.1.1 Identifiseer DRIE dele wat by die struktuur weggelaat is wat 'n negatiewe invloed op die veiligheid van werkers sal hê. (3)
- 1.1.2 Voorspel wat kan gebeur indien die platform gebruik word soos in FIGUUR 1.1 getoon. (2)
- 1.2 Kies die korrekte woord(e) uit dié wat tussen hakies gegee word. Skryf slegs die woord(e) langs die vraagnommers (1.2.1 tot 1.2.5) in die ANTWOORDEBOEK neer, bv. 1.2.6 swaairaam.
- 1.2.1 Oliebasisverf kan aangewend word om ysterhoudende metaal teen (krimping/roes/buiging) te beskerm. (1)
- 1.2.2 Galvanisering is die proses om yster of staal met 'n laag (aluminium/lood/sink) te bedek. (1)
- 1.2.3 Die sterkte van beton kan verhoog word deur (kalk by te voeg/ dit klam te hou/dit vinnig uit te droog). (1)
- 1.2.4 Elektroplatering is die proses om (metaal/lood/plastiek) met 'n dun laag van 'n ander materiaal te bedek. (1)
- 1.2.5 Poeierbestryking is die proses om 'n (plastiese/aluminium-/koper-) afwerking in poeivorm aan te wend. (1)

- 1.3 Verduidelik waarom dit raadsaam is om die hoogte van skutrelings tussen 900 tot 1 000 mm bokant die steierwerksplatform te hou. (1)
- 1.4 Beskryf EEN voorsorgmaatreël wat nagekom moet word wanneer 'n leer gestoor word. (1)
- 1.5 Werkers en materiaal is in 'n bouershyser. Beskryf EEN kontrole wat die operateur moet uitvoer voordat die bouershyser beweeg. (1)
- 1.6 Verduidelik waarom die brandbestrydingsmaatreëls in die materiaal-veiligheidsinligtingsblad van gevaarlike chemiese stowwe genoem moet word. (1)
- 1.7 FIGUUR 1.7 hieronder toon hegstukke.



FIGUUR 1.7

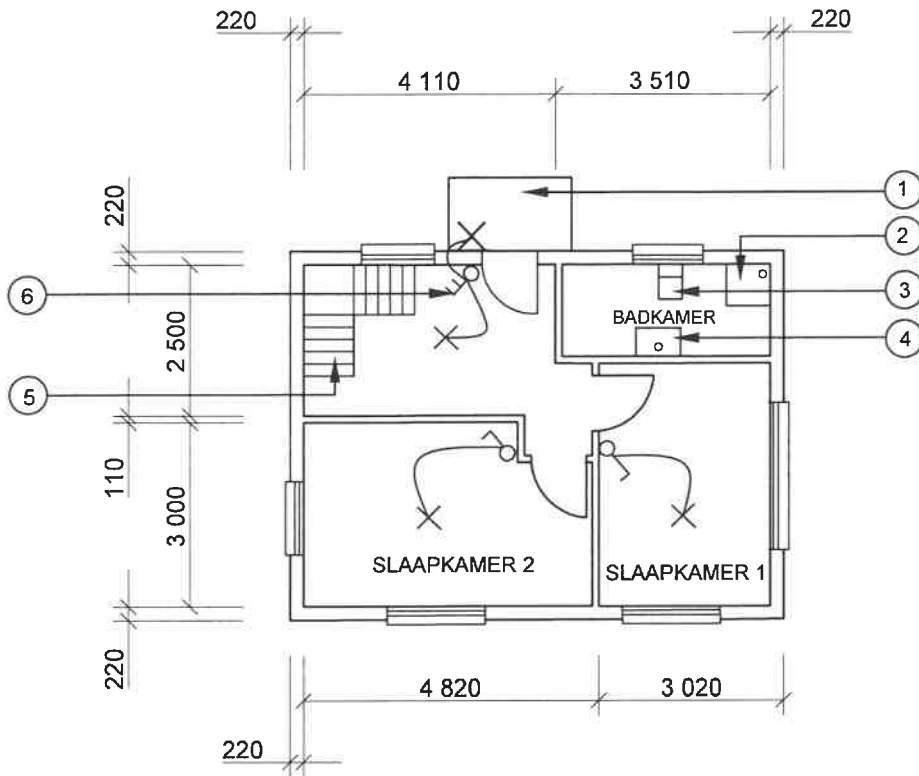
Identifiseer A tot D. (4)

- 1.8 'n Nuwe gebou is in aanbou. Noem die gereedskapstuk wat gebruik kan word vir: (1)
- 1.8.1 Kontrolering of die hoogte van deure en vensters op dieselfde vlak is (1)
- 1.8.2 Die meet van vlakke en skuinstes (1)
- [20]**

VRAAG 2: GRAFIKA AS KOMMUNIKASIEMIDDEL (GENERIES)

Begin hierdie vraag op 'n NUWE bladsy.

FIGUUR A en FIGUUR B op die volgende bladsy toon tekeninge wat op 'n bouplan voorkom. Analiseer die tekeninge en voltooi die tabel op ANTWOORDBLAD 2.



FIGUUR A

NOTA:
Kontrakteurs moet alle afmetings en vlakke/hogtes op die terrein kontroleer voordat daar met werk begin word.
Argitek te moet dadelik van enige afwykings in kennis gestel word.

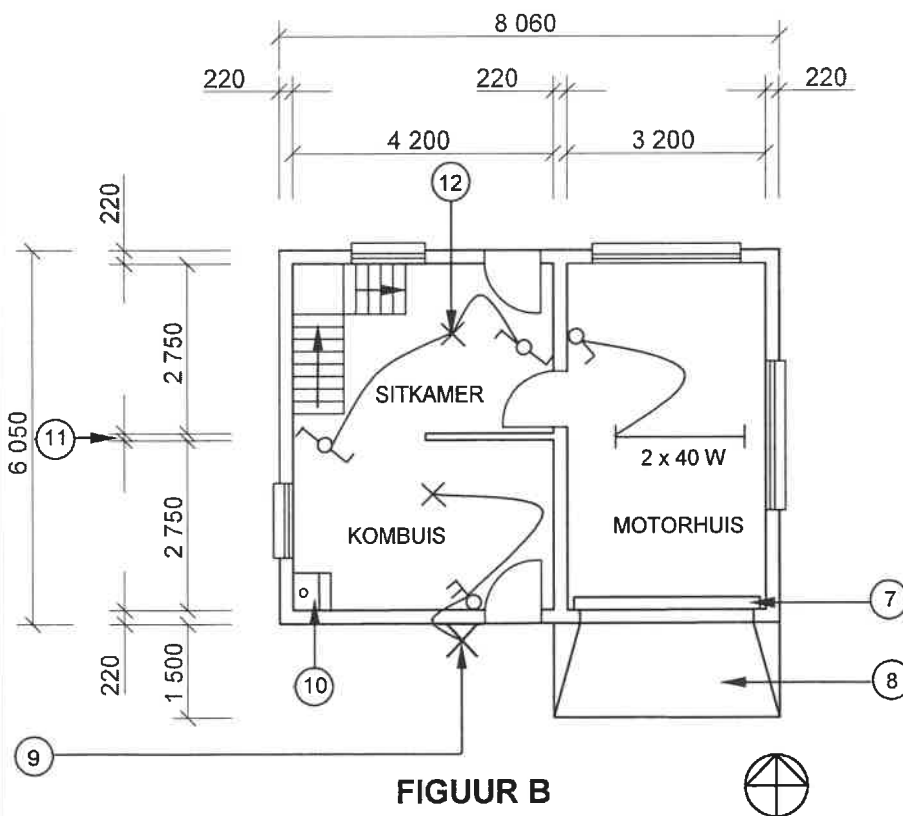
Muurdiktes: Buite = 220 mm
Binne = 110 mm

Argitek se handtekening

Kliënt se handtekening

Betontrappe volgens die ingenieur se spesifikasies.

Die oprit is met plaveisel afgewerk.



FIGUUR B

HERSIENING 1	DATUM: 26/03/2023	TEKENING VAN TRAPPE
-----------------	----------------------	------------------------

HERSIENING 2	DATUM: 28/03/2023	TEKEN VAN LIG- TOEBEHORSEL
-----------------	----------------------	----------------------------------

GEDRUK DEUR: XENO DRUKKERS	DATUM VAN DRUK: 30/03/2023
-------------------------------	-------------------------------

TEKENINGTITEL: VLOERPLANNE ERF 48

PROJEK: VOORGESTELDE WOONHUIS OP ERF 48, BENONI

PROJEK NR.: GR 488-820	TEKENING NR.: 226P7
---------------------------	------------------------

DATUM: 24/03/2023	GETEKEN: KB BAM	NAGEGAAN: P KRIEL
----------------------	--------------------	----------------------

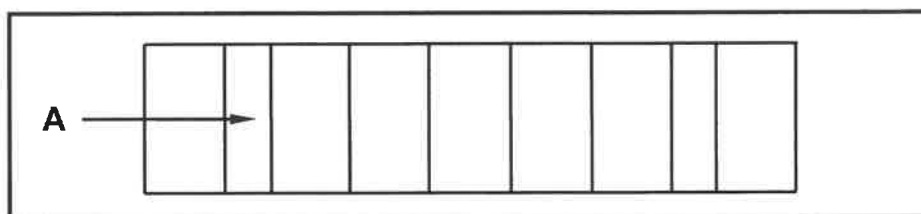
VLOERPLANNE	SKAAL 1 : 100
-------------	---------------

VERWYSINGSKODE: QP 8 - 2023

VRAAG 3: KONSTRUKSIE WAT MET SIVIELE DIENSTE VERBAND HOU, WBGV EN HOEVEELHEDE (SPESIFIEK)

Begin hierdie vraag op 'n NUWE bladsy.

- 3.1 Noem die maksimum dikte van grondlae wanneer kompaktering met die hand gedoen word. (1)
- 3.2 Verduidelik hoe die deksel van 'n betonringmangat dieper as 750 mm opgestel moet word om lugdigtheid te verseker. (2)
- 3.3 Noem die lengte van die ingenieurstone wat vir die konstruksie van 'n mangat gebruik word. (1)
- 3.4 Teken 'n tweedimensionele skets om te toon hoe die kante van uitgrawings in los- en versuipste (deurslagtende) grond ondersteun moet word. (7)
- 3.5 Noem die gereedskap en toebehore wat gebruik kan word om te toets of die helling van 'n rioolpyp oor 'n kort afstand korrek is. (2)
- 3.6 Wie moet die vry ent van die tou monitor wat aan die veiligheidsharnas van 'n werker vasgemaak is? (1)
- 3.7 Verduidelik TWEE veiligheidsvoorsorgmaatreëls wat getref moet word voor 'n werker 'n beknopte ruimte ingaan om te gaan werk. (2)
- 3.8 Noem TWEE regulasies wat nagekom moet word wanneer daar in hoë plekke gewerk word. (2)
- 3.9 Die interne afmetings van die sye van 'n kubusvormige watertoevoertenk is 3 700 mm.
- Bereken die volgende. Toon ALLE berekeninge:
- 3.9.1 Die volume van die tenk in m^3 (4)
- 3.9.2 Die volume van die tenk in liter (2)
- 3.10 FIGUUR 3.10 hieronder toon die eerste laag van die boaansig van 'n eensteenmuur wat in Engelse verband gebou is.



FIGUUR 3.10

- 3.10.1 Identifiseer A. (1)
- 3.10.2 Gebruik ANTWOORDBLAD 3.10. Projekteer en teken, in goeie verhouding, die VOORAANSIG van die TWEE opeenvolgende lae. (5)

[30]

VRAAG 4: KOU- EN WARMWATERTOEOVOER, GEREEDSKAP, TOERUSTING EN MATERIAAL (SPESIFIEK)

Begin hierdie vraag op 'n NUWE bladsy.

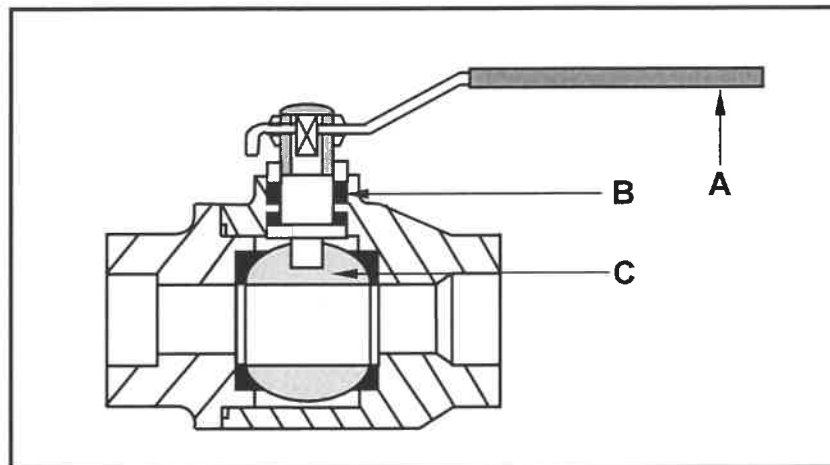
- 4.1 Kies 'n beskrywing uit KOLOM B wat by 'n item in KOLOM A pas. Skryf slegs die letter (A–L) langs die vraagnommers (4.1.1 tot 4.1.8) in die ANTWOORDEBOEK neer, bv. 4.1.9 M.

KOLOM A	KOLOM B
4.1.1 Lugslot	A genereer nie hitte nie, maar verplaas die hitte
4.1.2 Hittepomp	B uitsluitlike doel is om te verhoed dat water in die verkeerde rigting terugvloei
4.1.3 Drukbeheerklep	C warmwateruitlaat van 'n songeiser
4.1.4 Vakuumbreker	D stel plaaslike owerhede in staat om die hoeveelheid water te bereken
4.1.5 Afsluitkraan	E om die waterdruk van die warm- en kouewatertoevoer te balanseer
4.1.6 Termostaat	F reguleer die verhitting van water in die geiser
4.1.7 Songeiser	G word gebruik vir die toedraai of afsluit van watertoevoer
4.1.8 Drupbak	H die panele moet noord front
	I versameling en dreinerings van water vanaf 'n geiser
	J geen warm water nie, net 'n 'hoes'
	K verhoed die hewel van water uit die geiser wanneer die koue water toegedraai word
	L selfopofferende staaf wat die geiser beskerm

(8 x 1)

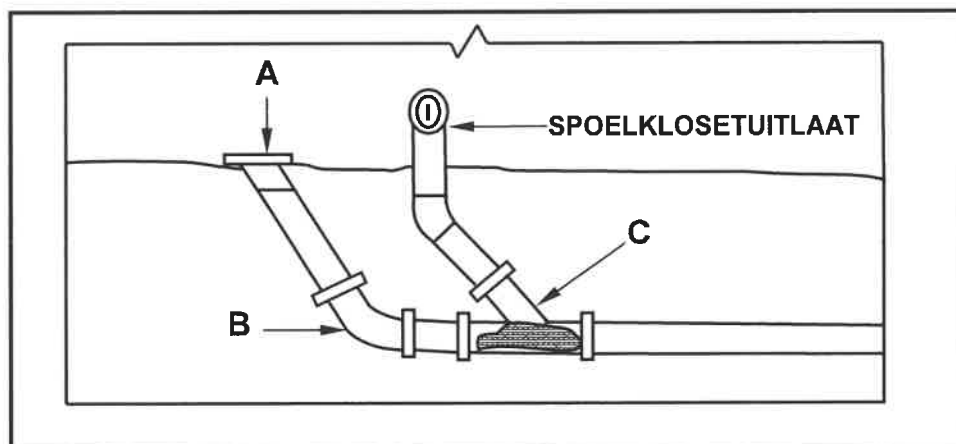
(8)

- 4.2 FIGUUR 4.2 hieronder is 'n prent van 'n toestel wat in kouewaterstelsels gebruik word.



FIGUUR 4.2

- 4.2.1 Noem die toestel. (1)
- 4.2.2 Identifiseer A, B en C. (3)
- 4.2.3 Verduidelik wat met C sal gebeur wanneer A 90° gedraai word. (1)
- 4.2.4 Waarvoor word die klep gebruik? (1)
- 4.3 FIGUUR 4.3 hieronder toon 'n verstopte rioolpyp.



FIGUUR 4.3

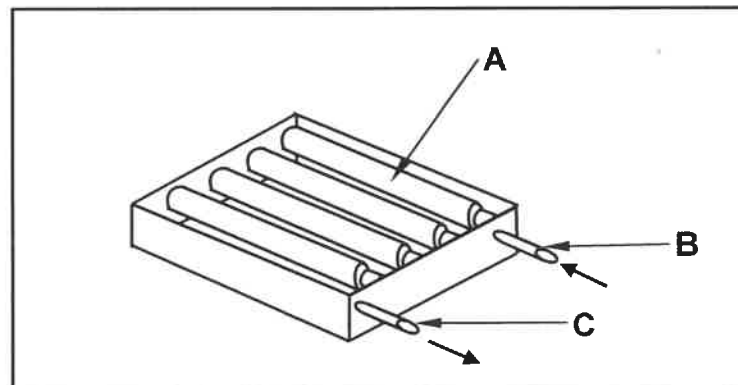
- 4.3.1 Noem 'n nie-elektriese stuk handgereedskap wat gebruik kan word om die rioolpyp te ontblok. (1)
- 4.3.2 Identifiseer passtuk A, B en C. (3)
- 4.4 Onderskei tussen 'n saamgeperste lug-toetsapparaat en 'n sentrifugale pomp ten opsigte van hulle gebruik. (2)
- 4.5 Daar is 'n konstante vloei van water in die waterbak van die spoelkloset. Identifiseer die moontlike probleem. (1)

- 4.6 FIGUUR 4.6 hieronder toon 'n klep wat as 'n waterbesparingstoestel by kouewaterinstallasie gebruik word.



FIGUUR 4.6

- 4.6.1 Noem die klep. (1)
- 4.6.2 Verduidelik die werking van hierdie klep. (2)
- 4.7 Teken die volgende simbole wat in warmwaterstelsels gebruik word:
- 4.7.1 Stort (beweegbaar) (2)
- 4.7.2 Terugslagklep (2)
- 4.8 FIGUUR 4.8 hieronder toon 'n onderdeel by 'n sonverhittingsinstallasie.



FIGUUR 4.8

- 4.8.1 Identifiseer A, B en C. (3)
- 4.8.2 Wat kan 'n duidelike teken wees dat deel A onklaar is? (2)
- 4.9 ANTWOORDBLAD 4.9 toon 'n onvoltooide tekening van 'n hoëdrukgeiser wat sonder die koue- en warmwaterpype en komponente vertikaal teen 'n muur geïnstalleer is. Teken die korrekte installasie van die koue- en warmwaterpype en toon die vloeiingting van water met die TWEE vakuumbrekers. (7)

[40]

VRAAG 5: GRAFIKA AS KOMMUNIKASIEMIDDEL, DAKWERK EN STORMWATER (SPESIFIEK)

Begin hierdie vraag op 'n NUWE bladsy.

- 5.1 Beskryf TWEE faktore wat bepaal moet word voordat 'n voegskort vir 'n ventilasiepyp op 'n staandak geïnstalleer word. (2)
- 5.2 Bespreek TWEE regulasies wat nagekom moet word wanneer kunsmatige stormwaterkanale met oop natuurlike kanale verbind word. (2)
- 5.3 Onderskei, met behulp van netjiese vryhandsketse, tussen die bo-/planaansigte van 'n vierkantige en 'n ronde geut-uitloop. (4)
- 5.4 Noem die komponent wat gebruik word om die afvoerpyp van die geut stewig aan die muur te heg. (1)
- 5.5 ANTWOORDBLAD 5.5 toon die vooraansig en boaansig van 'n vierkantige afgeknotte piramide.

Gebruik die aansigte en die inligting om die ontwikkeling van die piramide te teken. Begin die ontwikkeling by **A**.

Die piramide het 'n 3 mm-soom aan beide kante.

Toon ALLE konstruksie- en projeksielyne.

(21)
[30]

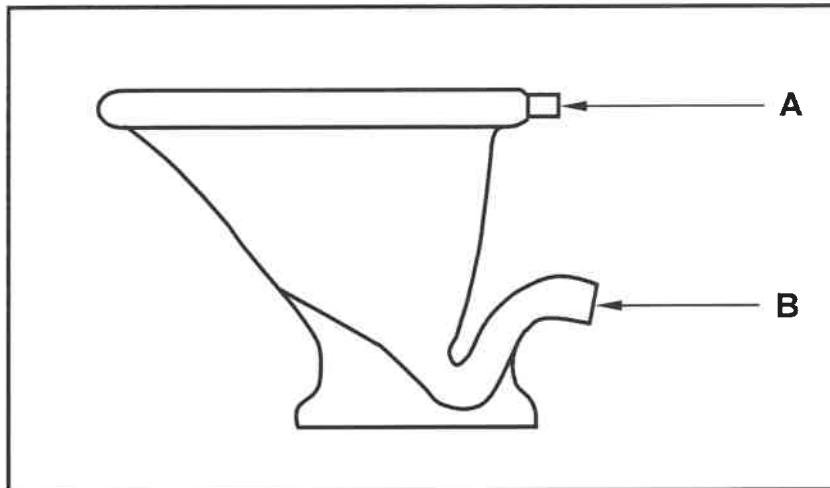
VRAAG 6: RIOLERING, SANITÊRE TOEBEHORE EN HEGTING (SPESIFIEK)

Begin hierdie vraag op 'n NUWE bladsy.

6.1 Verskeie opsies word as moontlike antwoorde op die volgende vrae gegee. Kies die antwoorde en skryf slegs die letter (A–D) langs die vraagnommers (6.1.1 tot 6.1.5) in die ANTWOORDEBOEK neer, bv. 6.1.6 D.

- 6.1.1 ... ontbind die vaste stowwe in 'n septiese tenk.
- A Waterstofsuur
 - B Virusse
 - C Bakterieë
 - D Water
- (1)
- 6.1.2 Die septiese tenk bestaan uit twee kamers wat die ... genoem word.
- A besink- en afvoerkamers
 - B inspeksie- en rioolkamers
 - C rioolvuil- en waterkamers
 - D bakterieë- en slykkamers
- (1)
- 6.1.3 Watter EEN van die volgende is die aanvaarbare skuinste vir 'n 110 mm diameter rioolpyp?
- A 1 : 75
 - B 1 : 100
 - C 1 : 20
 - D Geeneen van die bogenoemde nie
- (1)
- 6.1.4 Die ... laat toe dat gasse uit 'n rioolstelsel ontsnap.
- A mangat
 - B rioollugpyp
 - C rioolput
 - D steekoog
- (1)
- 6.1.5 ... is die kleur wat gebruik word om vuilwaterpype op 'n dreineringsplan aan te dui.
- A Groen
 - B Bruin
 - C Blou
 - D Oranje
- (1)

6.2 FIGUUR 6.2 hieronder toon 'n spoelkloset.



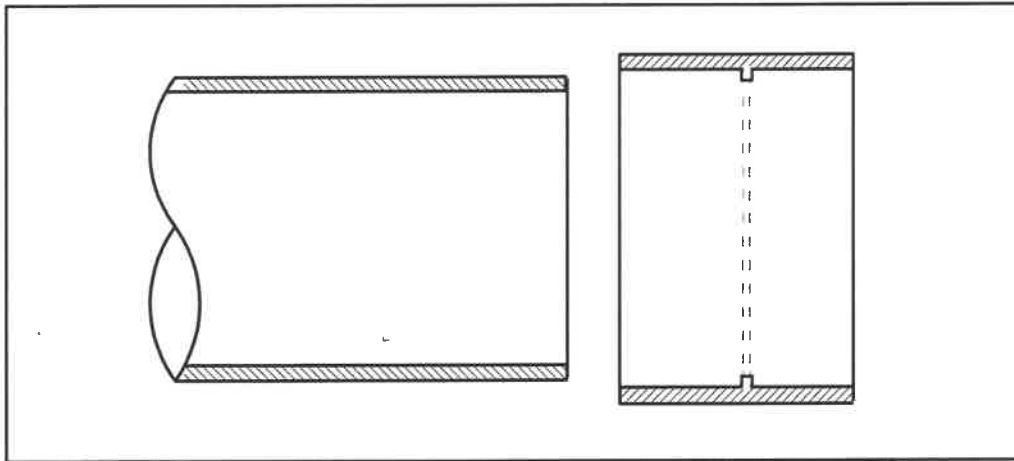
FIGUUR 6.2

- 6.2.1 Noem die eenheid wat water aan die spoelkloset voorsien. (1)
- 6.2.2 Noem die pyp wat van die watervoorsieningseenheid af kom en met die spoelkloset by **A** verbind. (1)
- 6.2.3 Watter komponent word by **A** gebruik om lekkasies te voorkom. (1)
- 6.2.4 Noem die PVC-passtuk wat by **B** gebruik word om die spoelkloset aan die rioolpyp te verbind. (1)
- 6.2.5 Noem EEN materiaal wat gebruik word om die spoelklosetpan te vervaardig. (1)
- 6.2.6 Noem EEN hegtingsmiddel wat gebruik kan word om die spoelkloset aan die vloer te heg. (1)

- 6.3 FIGUUR 6.3 hieronder toon 'n snit deur 'n 110 mm diameter PVC-pyp en 'n 110 mm-PVC-passtuk.

Die PVC-passtuk is op ANTWOORDBLAD 6.3.

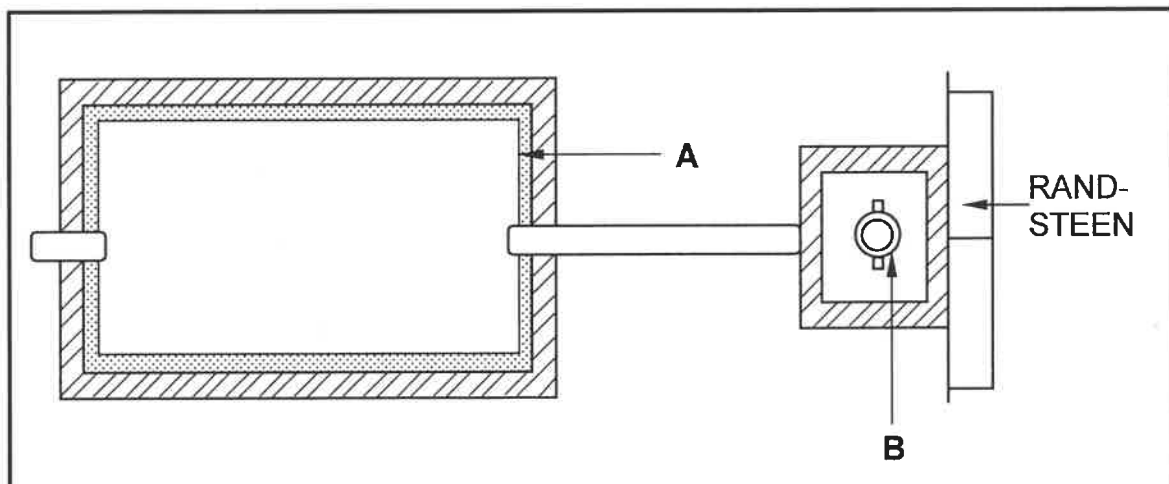
Voltooi die tekening deur die PVC-pyp met die passtuk te verbind en toon die oplosmiddelsweiswerk.



FIGUUR 6.3

(3)

- 6.4 FIGUUR 6.4 hieronder toon 'n horisontale deursneeansig van 'n vakuumtenk.



FIGUUR 6.4

- 6.4.1 Identifiseer die tipe muurafwerking by **A**. (1)
- 6.4.2 Beskryf EEN rede vir die tipe muurafwerking by **A**. (1)
- 6.4.3 Identifiseer **B**. (1)
- 6.4.4 Verduidelik hoekom komponent **B** naby die randsteen geleë is. (1)

6.5 FIGUUR 6.5 op ANTWOORDBLAD 6.5 toon die buitelyne van 'n stapelriool.

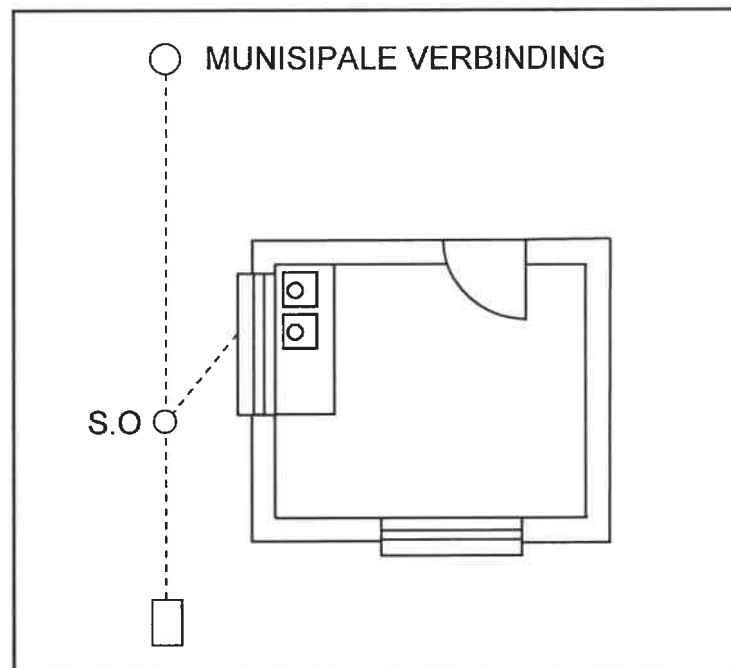
Gebruik ANTWOORDBLAD 6.5 en teken 'n volledige stapelriool.

Drukskryf ALLE byskrifte.

(6)

6.6 FIGUUR 6.6 hieronder toon die VERKEERD getekende rioolplan van 'n woning.

Identifiseer DRIE foute op die rioolplan en gee 'n rede vir elke fout.



FIGUUR 6.6

(6)

6.7 ANTWOORDBLAD 6.7 toon 'n gebou met 'n onvoltooide riooluitleg.

Gebruik ANTWOORDBLAD 6.7 en ontwerp en teken die rioolplan.

(10)

[40]

TOTAAL: 200




SENTRUMNOMMER:										
-----------------------	--	--	--	--	--	--	--	--	--	--

EKSAMENNOMMER:																			
-----------------------	--	--	--	--	--	--	--	--	--	--	--	--	--	--	--	--	--	--	--

ANTWOORDBLAD 2

NR.	VRAE	ANTWOORDE	PUNTE
1	Noem die FIGUUR wat die eerste vloer voorstel. Gee EEN rede vir jou antwoord.		2
2	Lei van die bouplan die getal vensters in die gebou af.		1
3	Identifiseer nommer 1.		1
4	Identifiseer nommer 2.		1
5	Identifiseer nommer 6.		1
6	Identifiseer nommer 8.		1
7	Identifiseer nommer 9.		1
8	Identifiseer nommer 10.		1
9	Identifiseer die nommer wat die motorhuisdeur aandui.		1
10	Lei van die bouplan die ontbrekende afmeting van nommer 11 af.		1
11	Lei van die bouplan af, die voorgeskrewe materiaal wat vir nommer 5 gebruik moet word.		1

SENTRUMNOMMER: EKSAMENNOMMER:

12	Gee die afkortings vir die volgende: <ul style="list-style-type: none"> Nommer 3 Nommer 4 	Nommer 3: Nommer 4:	2
13	Beskryf die doel van 'n tweewegskakelaar.		2
14	Beveel 'n toepaslike vloerbedekking vir die kombuis aan.		1
15	Wie was vir die nagaan van die tekening verantwoordelik?		1
16	Lei EEN fout in die badkamer in FIGUUR A af.		1
17	Noem 'n alternatiewe ligbron wat tydens beurtkrag vir 'n woonhuis gebruik kan word.		1
18	Noem wat gedurende hersiening 1 en hersiening 2 van die huisplan gedoen is.	Hersiening 1: Hersiening 2:	2
19	Noem die afwerking vir die oprit soos deur die argitek voorgeskryf.		1
20	Teken die simbool vir 'n vogweermembraan.		2
21	Teken die simbool vir afgewerkte hout.		2
22	Teken die simbool vir hardepuinvulling.		2

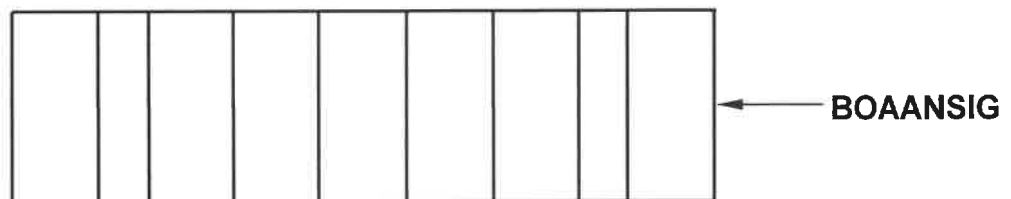
SENTRUMNOMMER: EKSAMENNOMMER:

23	Bewys, deur middel van 'n kontroletoets, dat die totale horisontale afmetings aan die bokant en onderkant van die plan in FIGUUR A dieselfde is.		8
24	Bereken die oppervlakte van die vloerplan in FIGUUR B. Toon ALLE berekeninge. Gee jou antwoord in m ² . Rond jou antwoord tot TWEE desimale plekke af.		3
		TOTAAL:	40

SENTRUMNOMMER:									
-----------------------	--	--	--	--	--	--	--	--	--

EKSAMENNOMMER:														
-----------------------	--	--	--	--	--	--	--	--	--	--	--	--	--	--

ANTWOORDBLAD 3.10



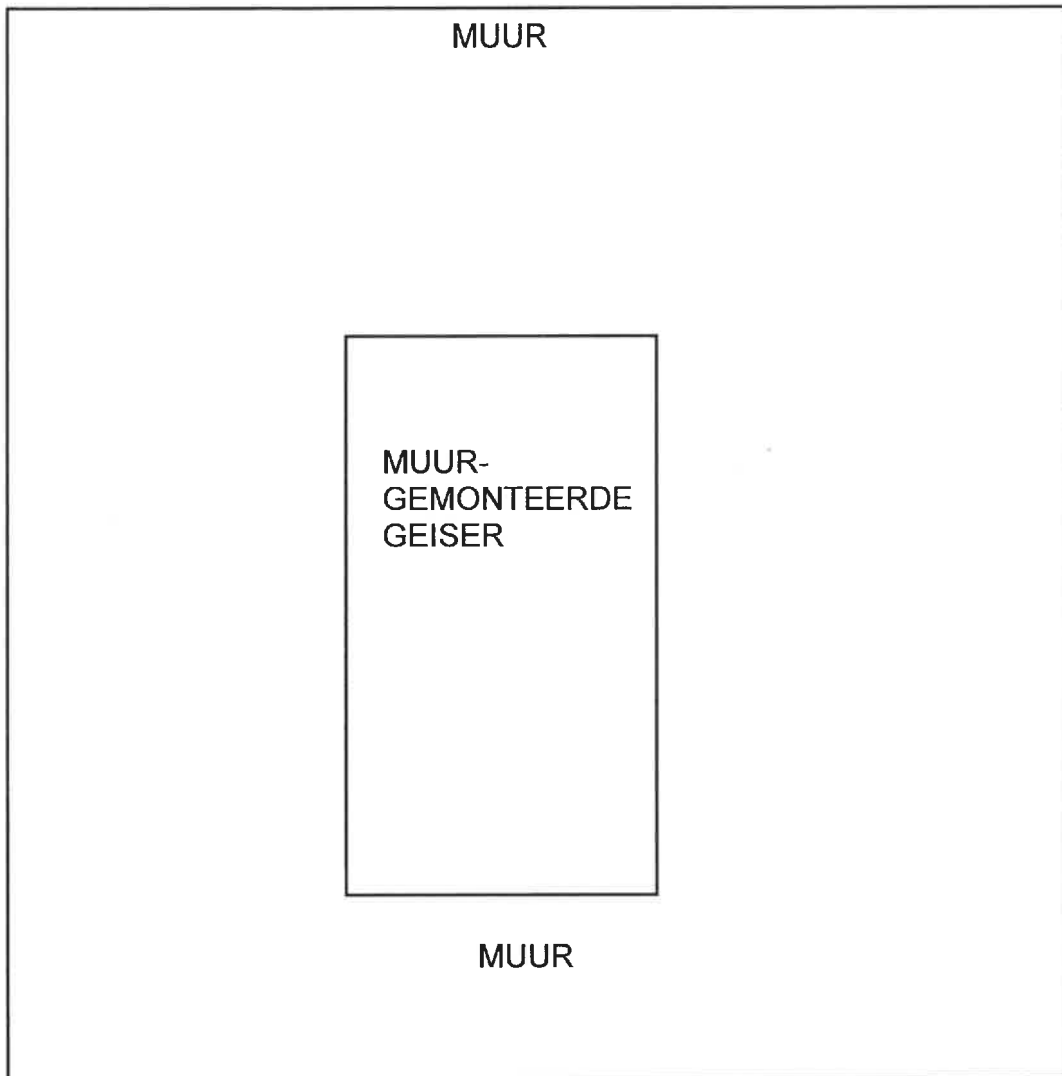
FIGUUR 3.10

ASSESSERINGSKRITERIA	PUNT	KP
Korrektheid van steenlaag	1	
Dele	4	
TOTAAL:	5	

SENTRUMNOMMER:

EKSAMENNOMMER:

ANTWOORDBLAD 4.9

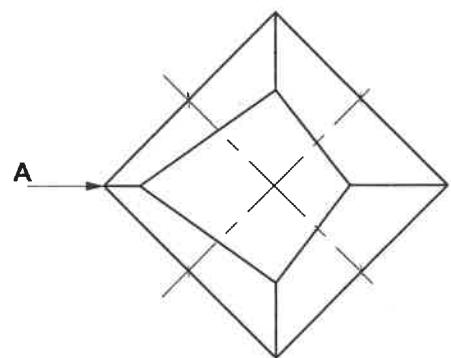
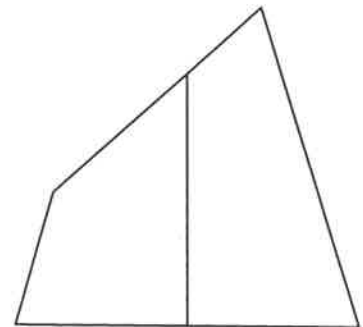


ASSESSERINGSKRITERIA	PUNT	KP
Korrektheid van uitleg	1	
Dele	6	
TOTAAL:	7	

SENTRUMNOMMER:

EKSAMENNOMMER:

ANTWOORDBLAD 5.5

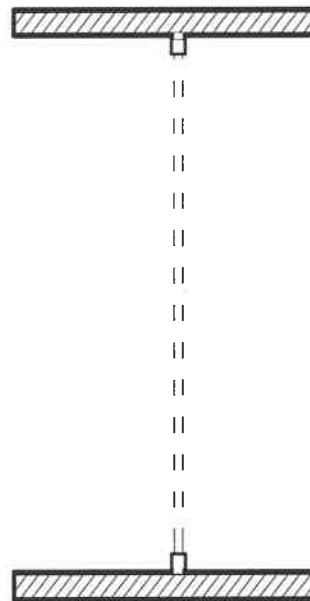


ASSESSERINGSKRITERIA	PUNT	KP
Korrektheid van tekening	21	
TOTAAL:	21	

SENTRUMNOMMER:

EKSAMENNOMMER:

ANTWOORDBLAD 6.3



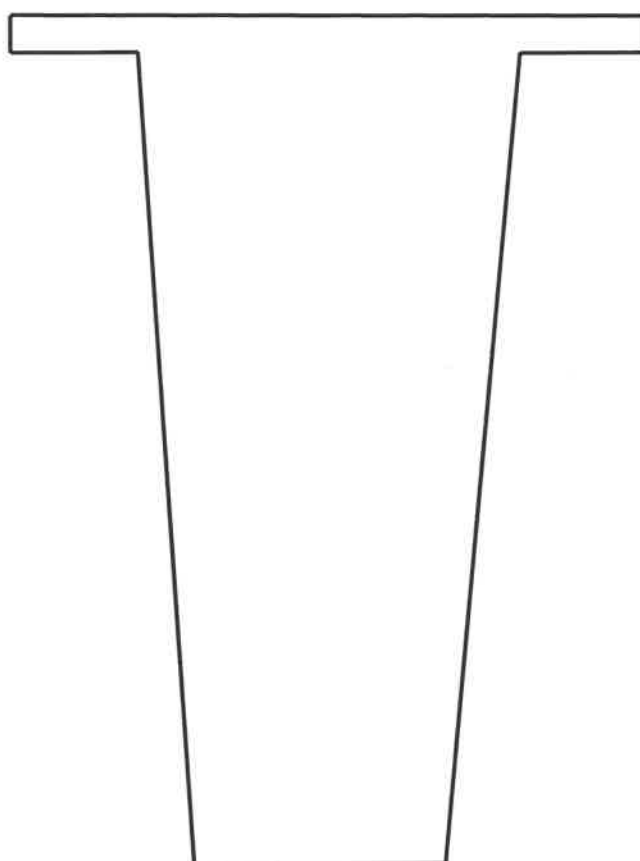
ASSESSERINGSKRITERIA	PUNT	KP
Korrektheid van verbinding van pyp en passtuk	1	
Las-oplosmiddel	2	
TOTAAL:	3	

SENTRUMNOMMER:

--	--	--	--	--	--	--	--

EKSAMENNOMMER:

--	--	--	--	--	--	--	--	--	--	--	--	--	--	--	--	--

ANTWOORDBLAD 6.5

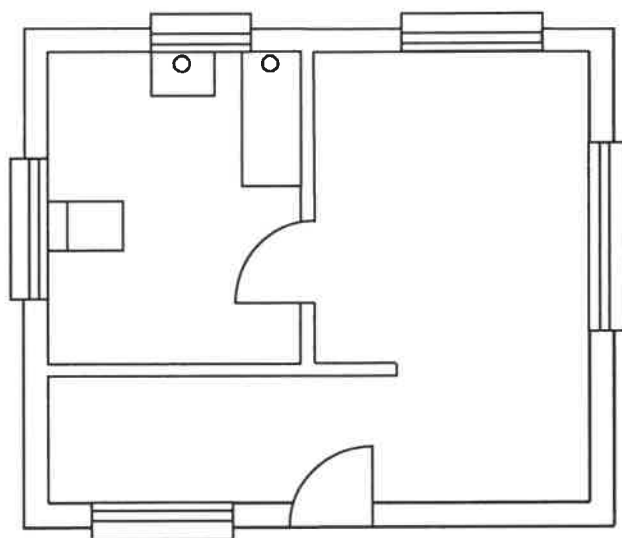
ASSESSERINGKRITERIA	PUNT	KP
Korrektheid van stapelriool	1	
Dele	5	
TOTAAL:	6	

SENTRUMNOMMER:

EKSAMENNOMMER:

ANTWOORDBLAD 6.7

MUNISIPALE VERBINDING



ASSESSERINGKRITERIA	PUNT	KP
Korrektheid van tekening	10	
TOTAAL:	10	