



basic education

Department:
Basic Education
REPUBLIC OF SOUTH AFRICA

NASIONALE SENIOR SERTIFIKAAT

GRAAD 12

ELEKTRIESE TEGNOLOGIE: ELEKTRONIKA

NOVEMBER 2022

PUNTE: 200

TYD: 3 uur

Hierdie vraestel bestaan uit 25 bladsye, 'n 1 bladsy-formuleblad en 'n 4 bladsy-antwoordblad.

INSTRUKSIES EN INLIGTING

1. Hierdie vraestel bestaan uit SES vrae.
2. Beantwoord AL die vrae.
3. Beantwoord die volgende vrae op die aangehegte ANTWOORDBLAAIE:
VRAAG 4.2.2 en 4.7.3
VRAAG 5.2.4 en 5.3.4
VRAAG 6.2.3 en 6.6.2
4. Skryf jou sentrumnommer en eksamennummer op elke ANTWOORDBLAD en lewer dit saam met jou ANTWOORDEBOEK in, al het jy dit nie gebruik nie.
5. Sketse en diagramme moet groot, netjies en VOLLEDIG BENOEM wees.
6. Toon ALLE berekeninge en rond antwoorde korrek tot TWEE desimale plekke af.
7. Nommer die antwoorde korrek volgens die nommeringstelsel wat in hierdie vraestel gebruik is.
8. Jy mag 'n nieprogrammeerbare sakrekenaar gebruik.
9. Berekeninge moet die volgende insluit:
 - 9.1 Formules en manipulasies waar nodig
 - 9.2 Korrekte vervanging van waardes
 - 9.3 Korrekte antwoord en relevante eenhede waar van toepassing.
10. 'n Formuleblad is aan die einde van hierdie vraestel aangeheg.
11. Skryf netjies en leesbaar.

VRAAG 1: MEERVOUDIGEKEUSE-VRAE

Verskillende opsies word as moontlike antwoorde op die volgende vrae gegee. Kies die antwoord en skryf slegs die letter (A–D) langs die vraagnommers (1.1 tot 1.15) in die ANTWOORDEBOEK neer, bv. 1.16 D.

- 1.1 'n ... is 'n gebeurtenis waartydens 'n ernstige of onverwagte gevaarlike toestand plaasvind wat onmiddellike aandag benodig.
- A Ontruimingsprosedure
 - B Nie-kritieke insident
 - C Kritieke insident
 - D Onveilige toestand
- (1)
- 1.2 Die totale teenstand teen die vloeï van wisselstroom in 'n RLC-kringbaan is die ...
- A induktiewe reaktansie.
 - B impedansie.
 - C kapasitiewe reaktansie.
 - D induktansie.
- (1)
- 1.3 Wanneer die frekwensie tot onder resonansie in 'n serie-RLC-resonansie-kringbaan daal, sal die ...
- A impedansie toeneem en die kringbaan induktief word.
 - B spanningsval oor die induktor en kapasitor toeneem.
 - C impedansie daal en die kringbaan kapasitief word.
 - D impedansie toeneem en die kringbaan kapasitief word.
- (1)
- 1.4 Die teenstand teen WS-stroomvloeï wat deur 'n kapasitor veroorsaak word, sal toeneem wanneer die ...
- A kapasitansie daal.
 - B frekwensie toeneem.
 - C spanning daal.
 - D stroomvloeï toeneem.
- (1)
- 1.5 Indien genoeg stroomvloeï aan die emittor van die EVT voorsien word, sal die werkpunt aanhou daal totdat die ... bereik word.
- A afsnyspanning
 - B afknypspanning
 - C valleipuntspanning
 - D deurslagspanning
- (1)

- 1.6 'n Darlington-transistorversterker ontwikkel 'n baie lae uitset-impedansie wanneer dit as gemeenskaplike ... gebruik word.
- A basis
 - B emittor
 - C kollektor
 - D dreineer
- (1)
- 1.7 'n Op-versterkerkringbaan sonder enige terugkoppeling het ...-wins.
- A geslotelus
 - B vorentoelus
 - C agtertoelus
 - D ooplus
- (1)
- 1.8 Die pen wat die spanning bepaal waarteen die 555 sal sneller, staan as die ... bekend.
- A uitset
 - B ontlaai
 - C drempel
 - D terugstel
- (1)
- 1.9 'n ... word gebruik om skakelaarwip in elektroniese kringbane te elimineer.
- A Monostabiele multivibrator
 - B Oudioversterker
 - C Astabiele multivibrator
 - D Ossillator
- (1)
- 1.10 'n Kringbaan wat in 'n oudiomenger gebruik word om elke insetsein individueel te versterk of te verswak, is die ...
- A vergelyker.
 - B Schmitt-sneller.
 - C sommeerversterker.
 - D omkeer-op-versterker.
- (1)
- 1.11 'n Basiese op-versterker-vergelykerkringbaan gebruik ...
- A terugkoppeling.
 - B positiewe terugkoppeling.
 - C negatiewe terugkoppeling.
 - D geen terugkoppeling nie.
- (1)
- 1.12 'n ... ontwikkel 'n uitset wat direk eweredig is aan die tempo van verandering van die insetsein.
- A Passiewe RC-integreerder
 - B Vergelyker
 - C Passiewe RC-differensieerder
 - D Nie-omkeerversterker
- (1)

- 1.13 'n Kringbaan wat 'n gekose reeks frekwensies deurlaat en frekwensies hoër en laer as daardie reeks blokkeer, staan as 'n ... bekend.
- A hoë deurlaatfilter
 - B lae deurlaatfilter
 - C medium deurlaatfilter
 - D banddeurlaatfilter
- (1)
- 1.14 Wanneer 'n kringbaan 'n verlies aan seinkrag tussen sy inset en uitset ondervind, staan dit as ... bekend.
- A versterking
 - B geraas
 - C verswakking
 - D ossillasie
- (1)
- 1.15 Die bandwydte van 'n gemeenskaplike emittor-RC-versterker val tussen die ...
- A hoë frekwensies.
 - B middelste frekwensies by die -3 dB-afrolpunte.
 - C kritieke frekwensies.
 - D insetkapasitansie van die transistor.
- (1)
[15]

VRAAG 2: BEROEPSGESONDHEID EN VEILIGHEID

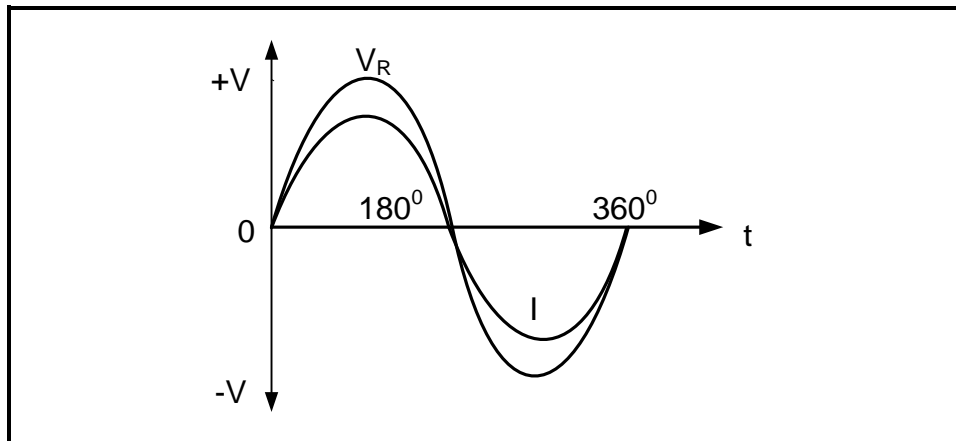
- 2.1 Noem TWEE menseregte in die werkplek wat verseker dat die werkgewer se waardigheid nie aangetas word nie. (2)
- 2.2 Noem TWEE ontruimingstappe wat gedoen moet word wanneer 'n noodalarm in 'n werkswinkel afgaan. (2)
- 2.3 Verduidelik waarom die misbruik van toerusting in 'n werkswinkel 'n gesondheids- of veiligheidsgevaar kan veroorsaak. (2)
- 2.4 Verwys na viktimisering by die werkplek en noem TWEE handelingte deur die werkgewer wat verbied word. (2)
- 2.5 Noem TWEE tipes risiko-analiseverslae wat deur die gesondheids- en veiligheidsvertegenwoordiger gedoen word. (2)
[10]

VRAAG 3: RLC-KRINGBANE

3.1 Verduidelik die term *induktansie* met verwysing na RLC-kringbane wat aan 'n WS-toevoer gekoppel is. (2)

3.2 Teken die fasordiagramme vir FIGUUR 3.2.1 en 3.2.2 in die ANTWOORDEBOEK.

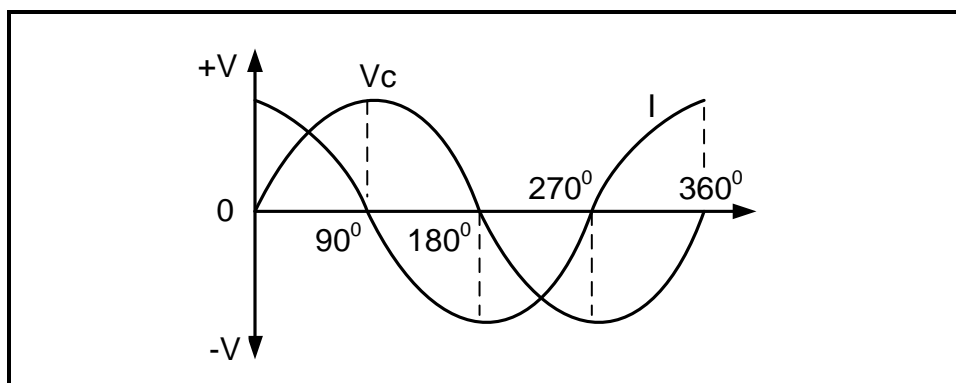
3.2.1



FIGUUR 3.2.1: SPANNINGS- EN STROOMGOLFFORME

(2)

3.2.2



FIGUUR 3.2.2: SPANNINGS- EN STROOMGOLFFORME

(2)

3.3 'n Serie-RLC-kringbaan met 'n weerstand van 25Ω , 'n induktiewe reaktansie van 94Ω en 'n kapasitiewe reaktansie van 13Ω is aan 'n $150 \text{ V}/60 \text{ Hz}$ -WS-toevoer gekoppel. Beantwoord die vrae wat volg.

Gegee:

$$\begin{aligned} R &= 25 \Omega \\ X_C &= 13 \Omega \\ X_L &= 94 \Omega \\ V_T &= 150 \text{ V} \\ f &= 60 \text{ Hz} \end{aligned}$$

3.3.1 Bereken die impedansie van die kringbaan. (3)

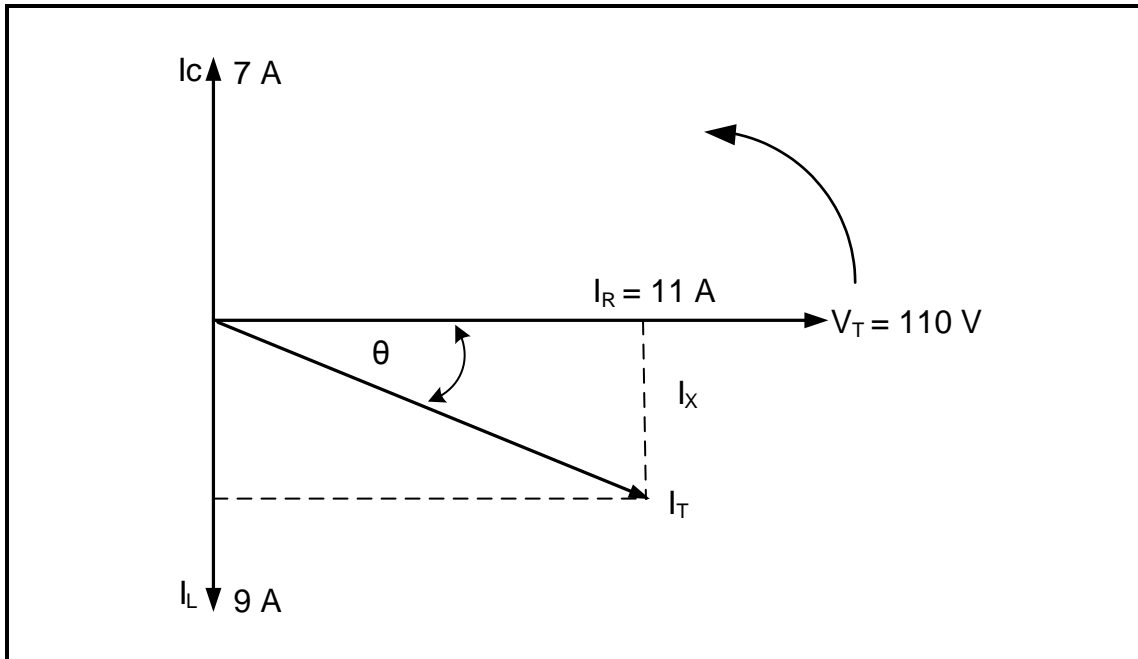
3.3.2 Bereken die fasehoek van die kringbaan. (3)

3.3.3 Bereken die waarde van die induktor. (3)

3.3.4 Verduidelik wat met 'n *nalopende drywingsfaktor* bedoel word. (1)

3.3.5 Verduidelik waarom die stroom- en spanningsgolfvorme in 'n serie-RLC-resonansiekringbaan in fase is. (2)

3.4 Verwys na FIGUUR 3.4 en beantwoord die vrae wat volg.



FIGUUR 3.4: PARALLEL-RLC-FASORDIAGRAM

Gegee:

$$\begin{aligned} I_L &= 9 \text{ A} \\ I_C &= 7 \text{ A} \\ I_R &= 11 \text{ A} \\ V_T &= 110 \text{ V} \end{aligned}$$

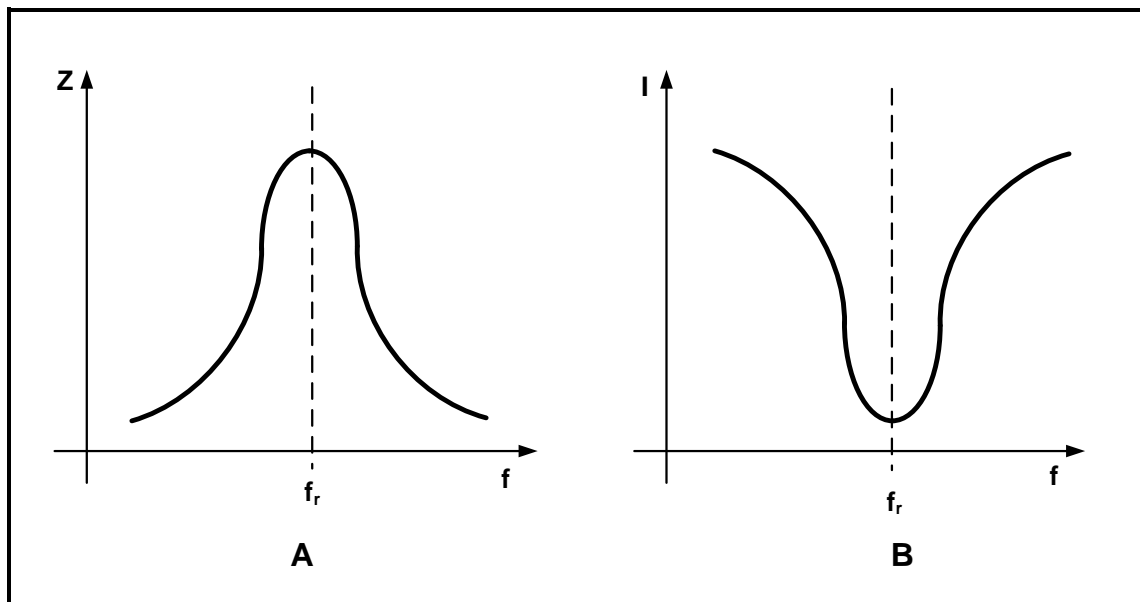
3.4.1 Bereken die totale stroom. (3)

3.4.2 Bereken die drywingsfaktor. (3)

3.4.3 Bereken die totale drywing. (3)

3.4.4 Noem, met 'n rede, of die kringbaan 'n voorlopende of nalopende drywingsfaktor het. (2)

3.5 Verwys na FIGUUR 3.5 en beantwoord die vrae wat volg.

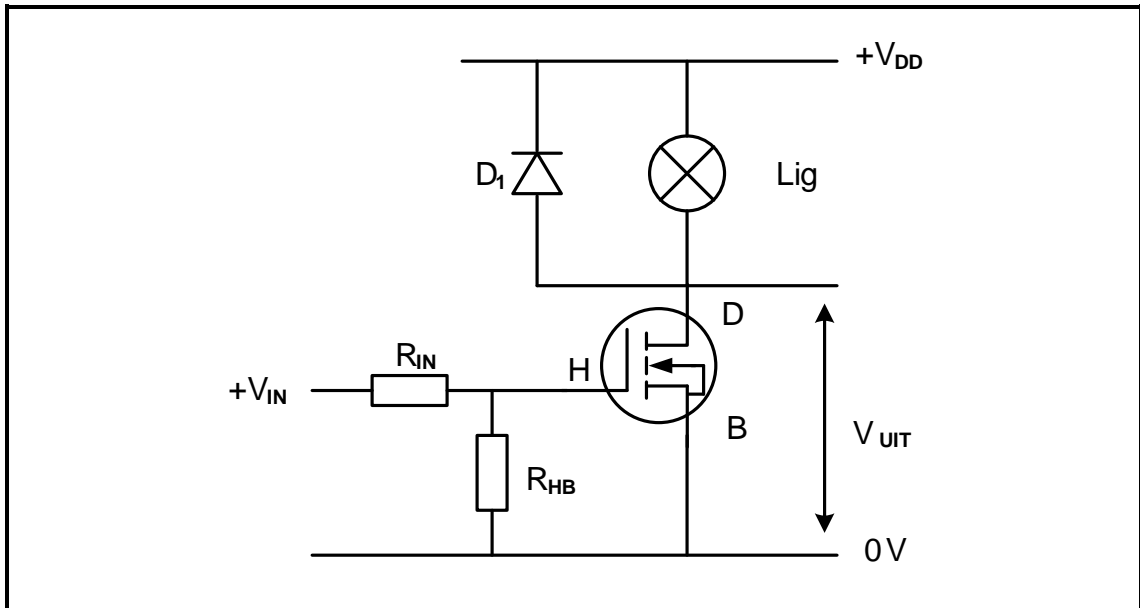


FIGUUR 3.5: IMPEDANSIE- EN STROOMRESPONS-KURWES

- 3.5.1 Noem die kringbaan wat die respons by **A** en **B** in FIGUUR 3.5 lewer. (2)
- 3.5.2 Bespreek die verskil tussen die *impedansie* en *stroom* by resonansiefrekwensie. (2)
- 3.5.3 Beskryf wat met impedansie gebeur wanneer die frekwensie in FIGUUR 3.5 **A** toeneem. (2)
- [35]**

VRAAG 4: HALFGELEIERTOESTELLE

4.1 Verwys na FIGUUR 4.1 en beantwoord die vrae wat volg.

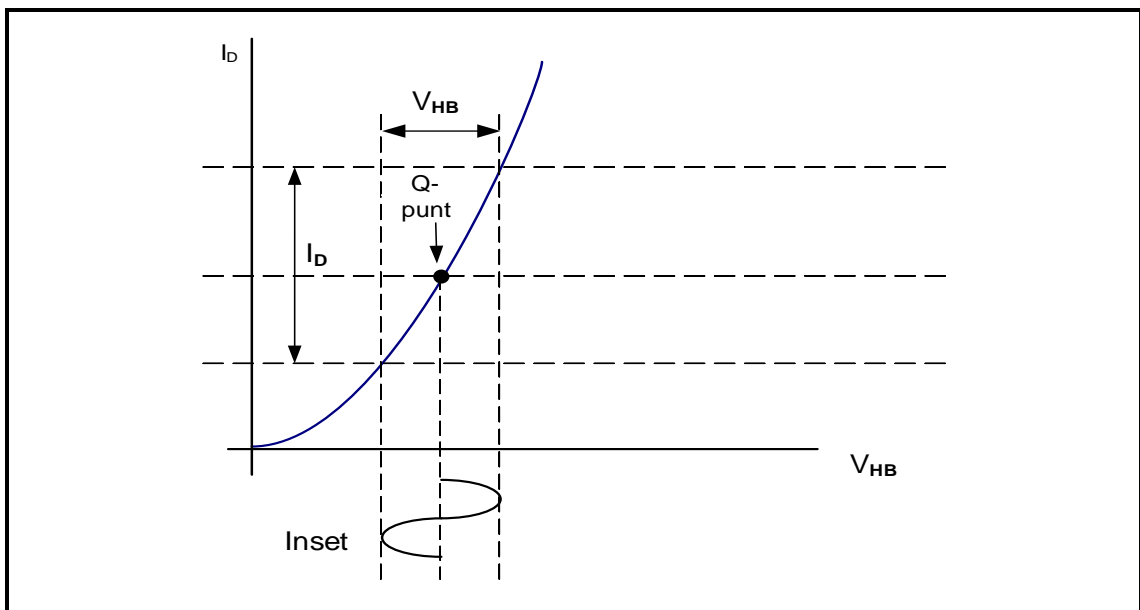


FIGUUR 4.1: MOSVET AS 'N SKAKELAAR

4.1.1 Identifiseer die tipe MOSVET wat in hierdie kringbaan gebruik word. (1)

4.1.2 Verduidelik hoe 'n toename in V_{HB} die MOSVET in die kringbaan sal beïnvloed. (3)

4.2 Verwys na FIGUUR 4.2 en beantwoord die vrae wat volg.

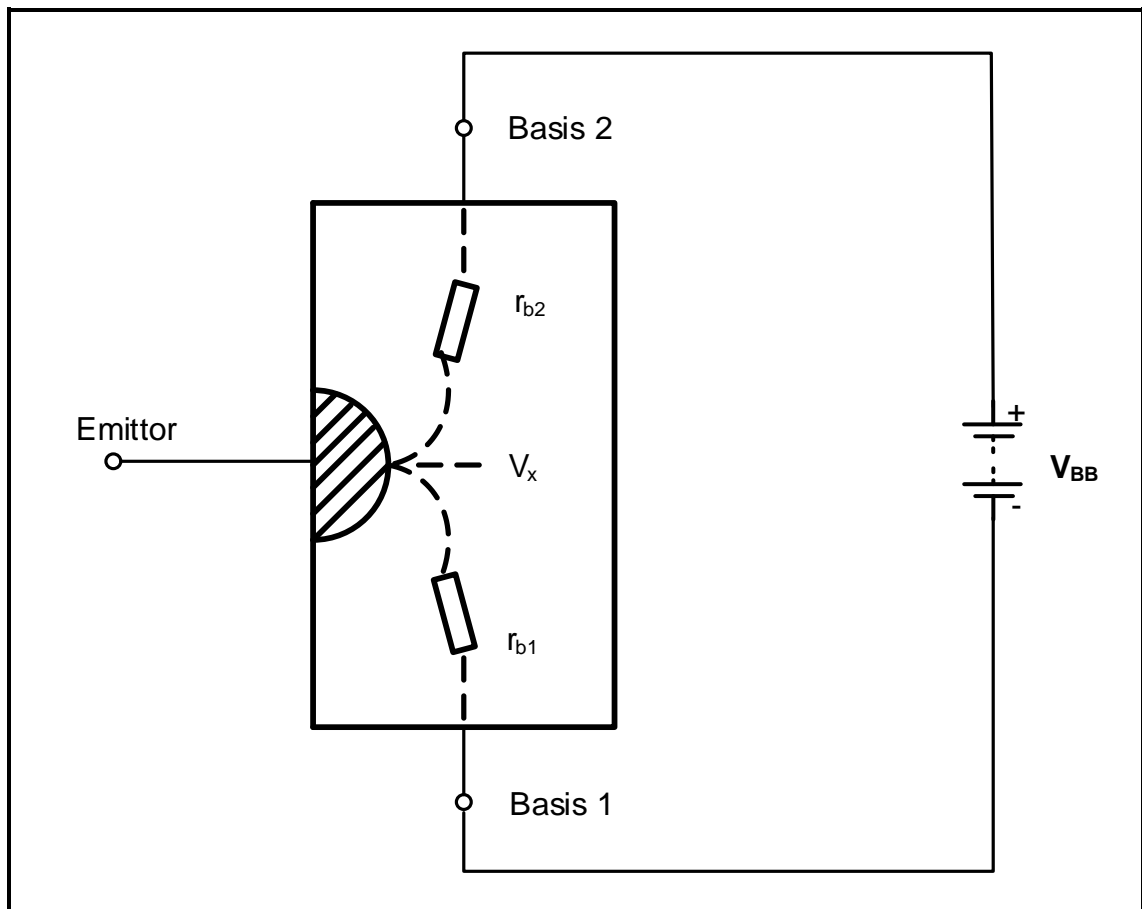


FIGUUR 4.2: KENKROMME

4.2.1 Identifiseer die kenskromme in FIGUUR 4.2. (1)

4.2.2 Teken die uitsetgolfvorm op die ANTWOORDBLAD vir VRAAG 4.2.2. (3)

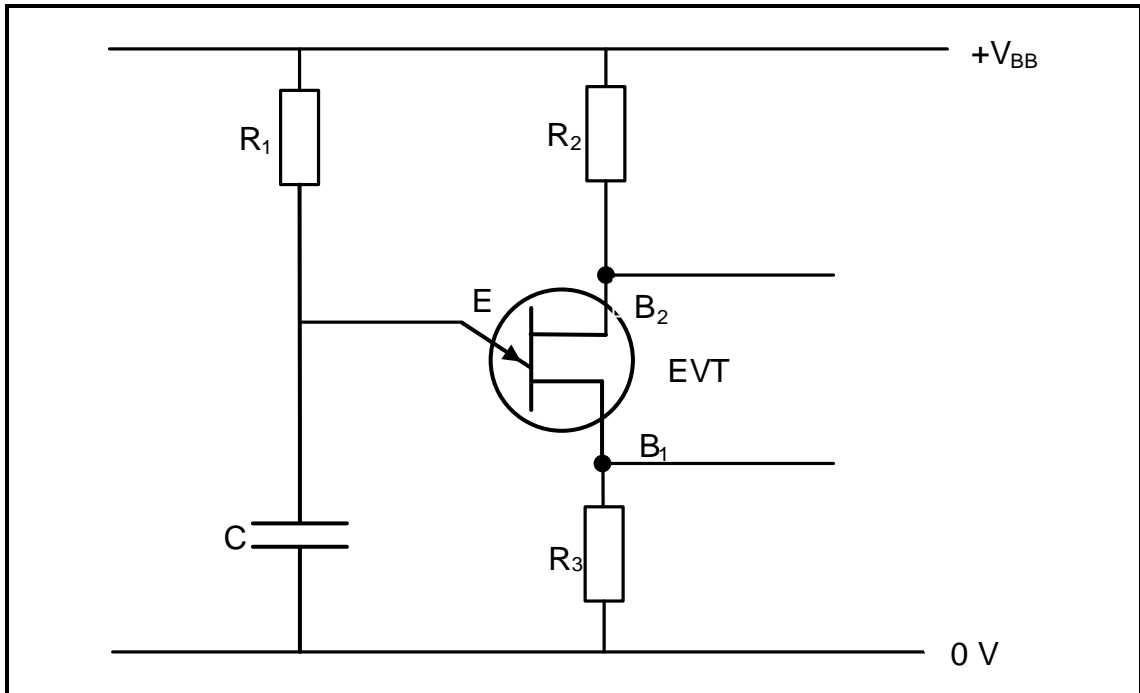
4.3 Verwys na FIGUUR 4.3 en beantwoord die vrae wat volg.



FIGUUR 4.3: OPERASIONELE VERTEENWOORDIGING VAN DIE EVT

- 4.3.1 Noem EEN toepassing van die EVT. (1)
- 4.3.2 Verduidelik wat gebeur wanneer die eksterne spanning (V_{BB}) aan die basis-terminale van die EVT gekoppel word. (2)
- 4.3.3 'n EVT-kenkromme toon drie hoofwerksgebiede, naamlik afsny, negatiewe weerstand en versadiging. (3)
- Beskryf die werking van die EVT in die negatieweweerstand-gebied.

4.4 Verwys na FIGUUR 4.4 en beantwoord die vrae wat volg.

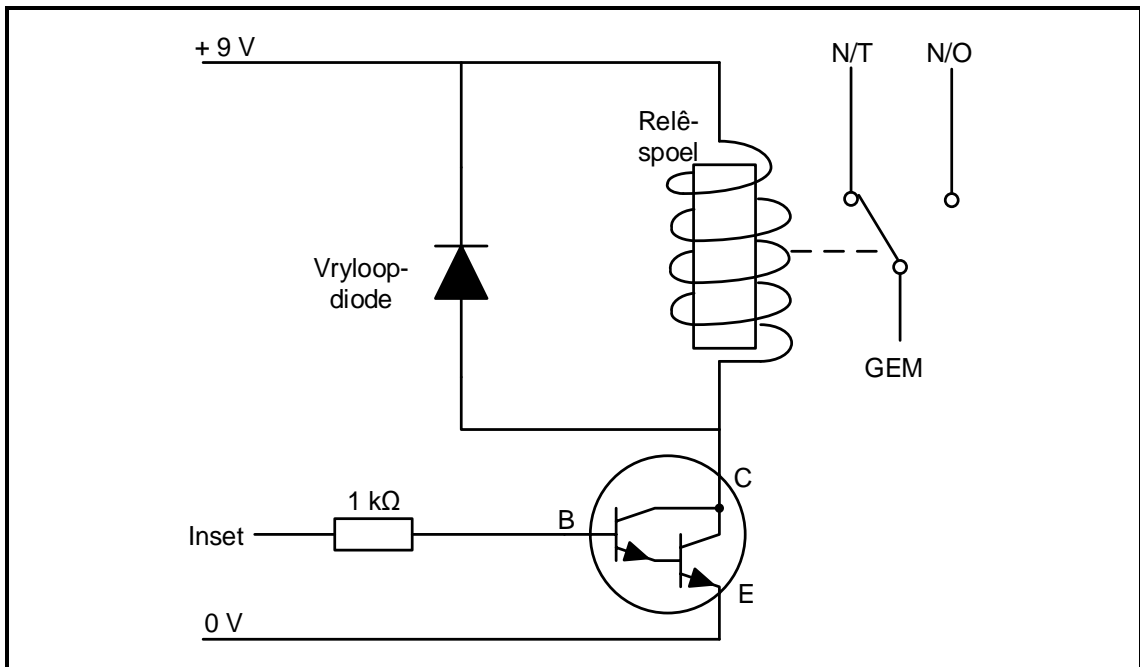


FIGUUR 4.4

4.4.1 Identifiseer die kringdiagram in FIGUUR 4.4. (1)

4.4.2 Bespreek die werking van die kringbaan in FIGUUR 4.4. (4)

4.5 Verwys na FIGUUR 4.5 en beantwoord die vrae wat volg.



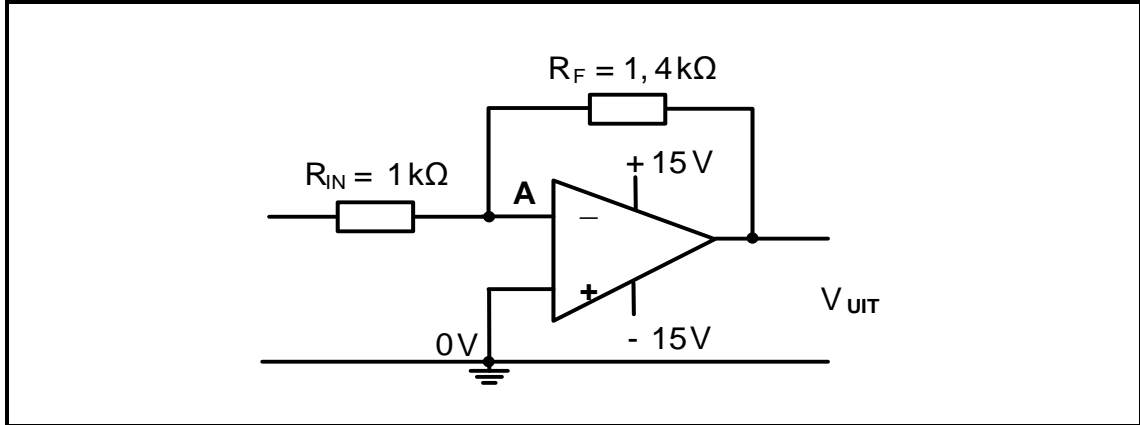
FIGUUR 4.5: DARLINGTON-TRANSISTORKRINGBAAN

4.5.1 Noem die toepassing van die kringbaan in FIGUUR 4.5. (1)

4.5.2 Noem die funksie van die vryloop-diode in die kringdiagram. (1)

4.5.3 Beskryf waarom die N/O-kontak sal toemaak wanneer 'n toevoer aan die kringbaan gekoppel word. (3)

4.6 Verwys na FIGUUR 4.6 en beantwoord die vrae wat volg.



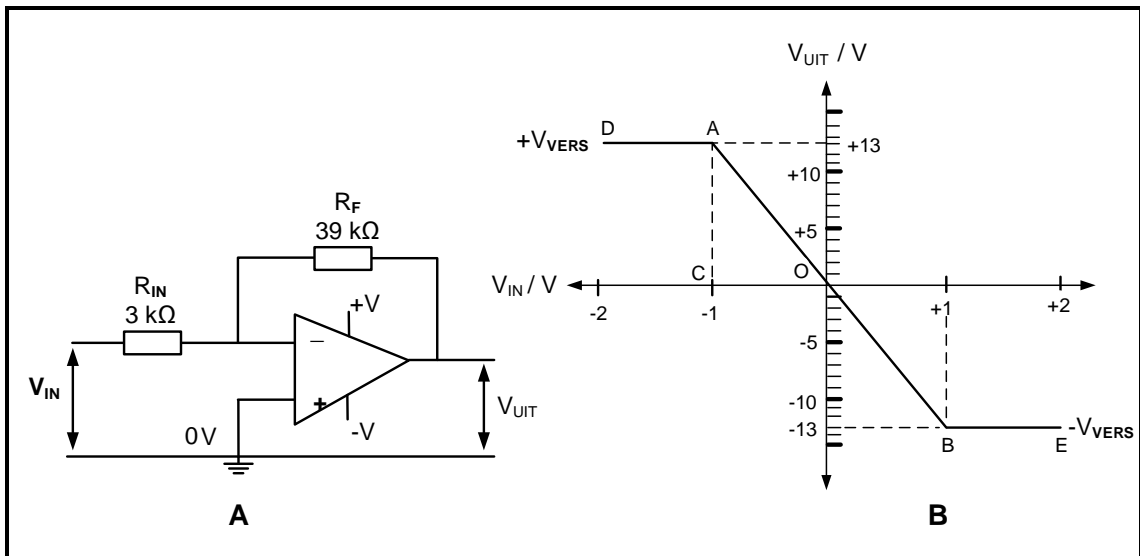
FIGUUR 4.6: OMKEER- OPERASIONELE VERSTERKER

4.6.1 Noem die spanning by punt A. (1)

4.6.2 Bereken die wins van die op-versterker. (3)

4.6.3 Noem die faseverhouding tussen die inset- en uitsetsein wanneer 'n WS-sein op die inset toegepas word. (1)

4.7 Verwys na FIGUUR 4.7 en beantwoord die vrae wat volg.

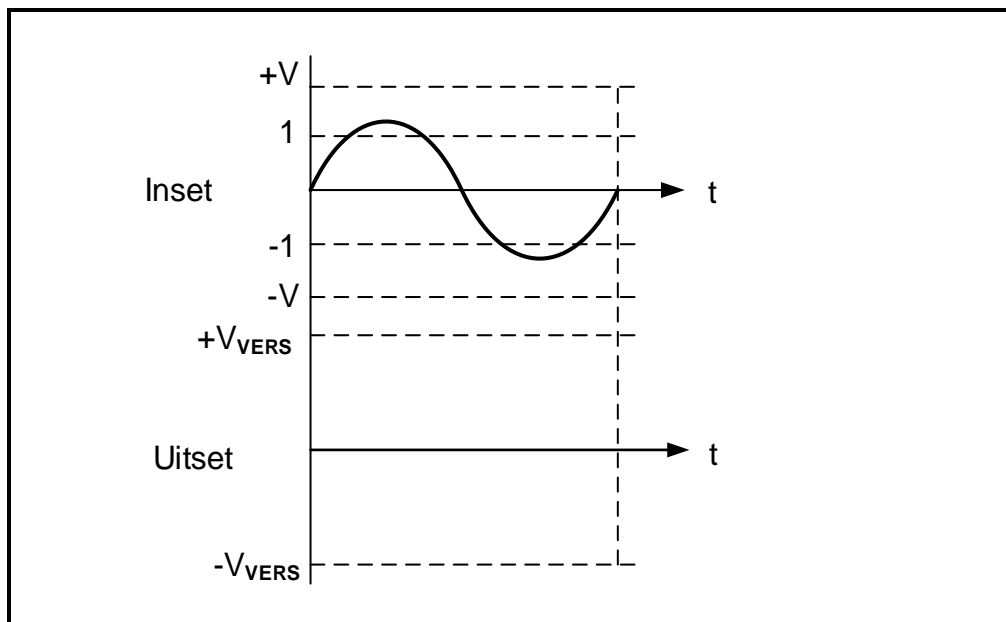


FIGUUR 4.7: OMKEER- OPERASIONELE VERSTERKER

4.7.1 Identifiseer die versadigingsgebiede in FIGUUR 4.7 B. (2)

4.7.2 Bereken die wins deur die spanningswaardes op FIGUUR 4.7 B te gebruik. (3)

4.7.3 Teken die uitsetgolfvorm op die ANTWOORDBLAD vir VRAAG 4.7.3 wanneer die op-versterker versadig is.



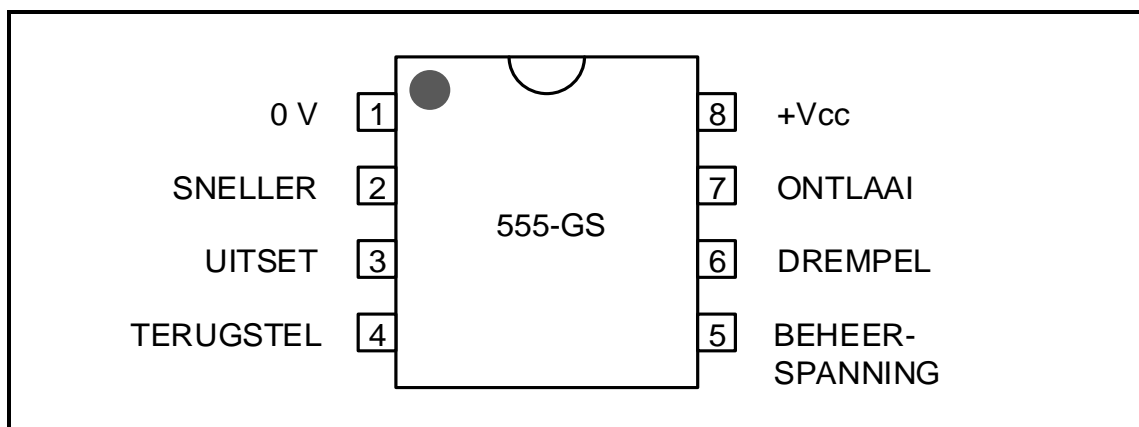
FIGUUR 4.7.3

(3)

4.7.4 Noem DRIE voordele van die verhoging van die waarde van R_F .

(3)

4.8 Verwys na FIGUUR 4.8 en beantwoord die vrae wat volg.



FIGUUR 4.8: 555-GS-PEN-UITLEG

4.8.1 Noem die funksie van pen 7.

(1)

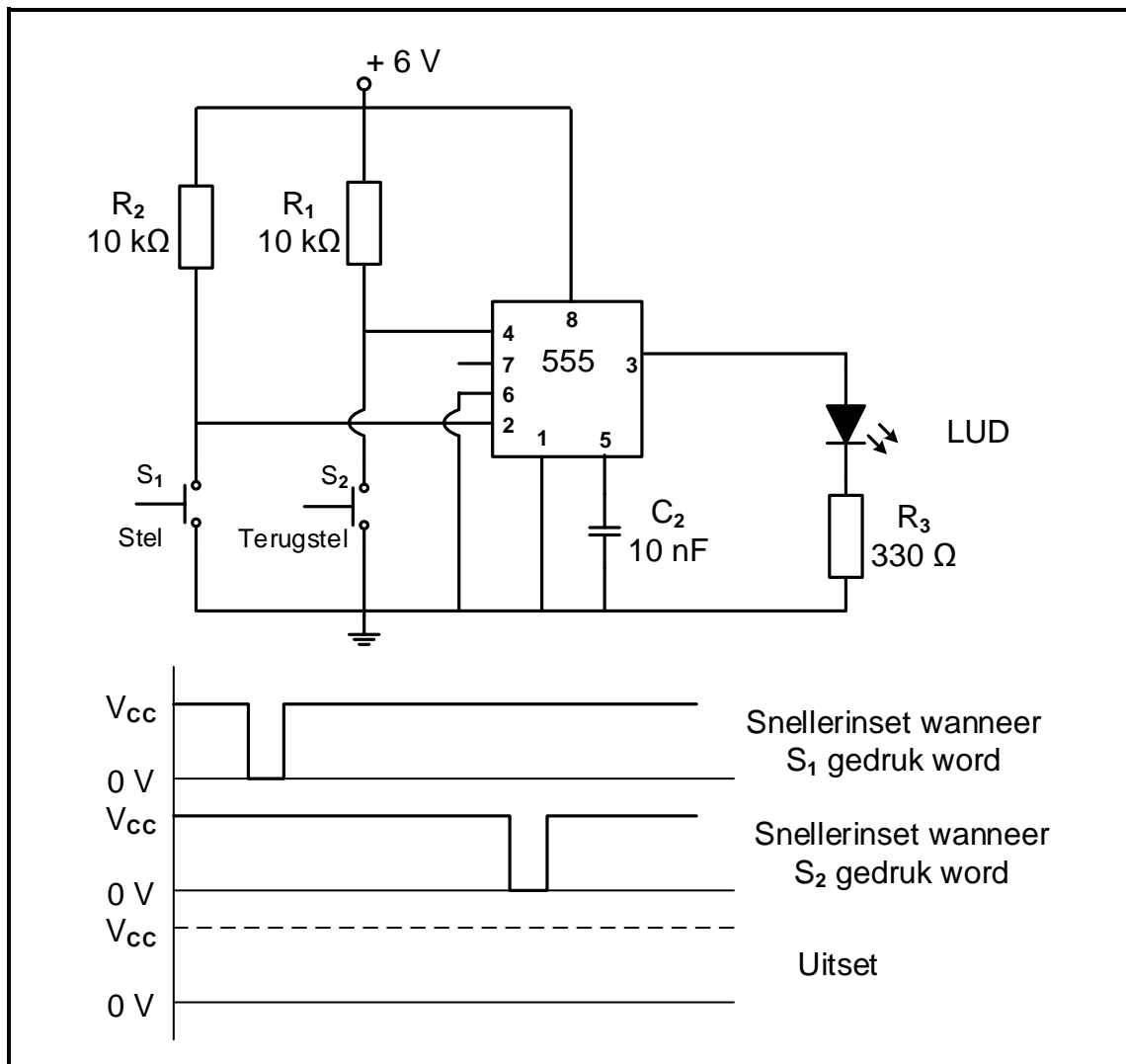
4.8.2 Beskryf hoe die 555-GS gesneller word met verwysing na pen 2.

(4)

[45]

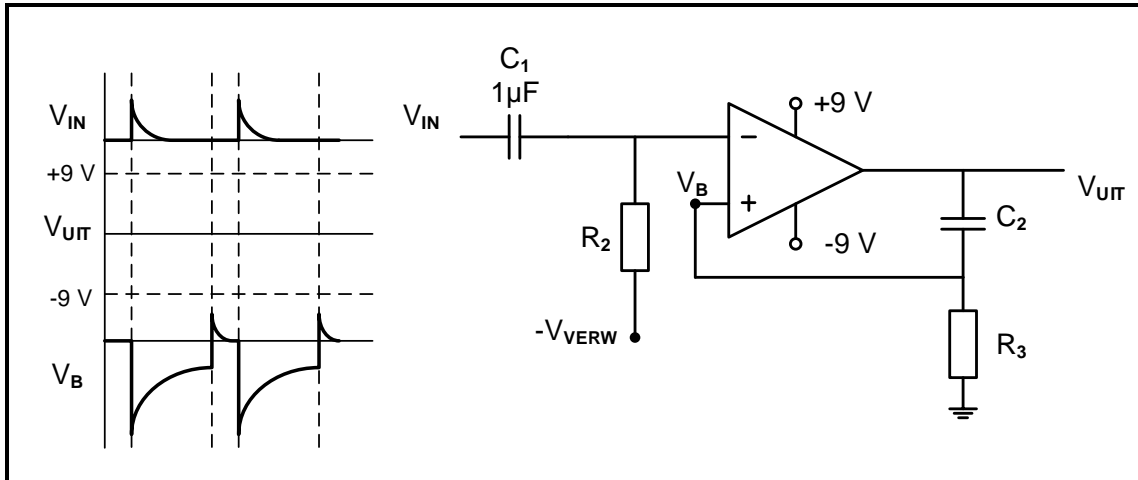
VRAAG 5: SKAKELKRINGE

- 5.1 Noem die verskil tussen 'n *monostabiele multivibrator* en 'n *astabiele multivibrator* met verwysing na die uitsettoestande. (2)
- 5.2 FIGUUR 5.2 toon 'n bistabiele multivibrator wat 'n 555-GS gebruik. Beantwoord die vrae wat volg.

**FIGUUR 5.2: BISTABIELE MULTIVIBRATOR**

- 5.2.1 Noem EEN toepassing van 'n bistabiele multivibrator. (1)
- 5.2.2 Verduidelik waarom drempel 6 direk aan aard gekoppel is. (3)
- 5.2.3 Verduidelik wat met die insetspanning op pen 2 sal gebeur as weerstand R_2 van die toevoer ontkoppel word en as 'n oop kringbaan gelaat word. (2)
- 5.2.4 Teken die uitsetgolfvorm op die ANTWOORDBLAD vir VRAAG 5.2.4. (3)

5.3 FIGUUR 5.3 toon 'n 741 monostabiele multivibratorkringbaan in sy natuurlike rustoestand. Beantwoord die vrae wat volg.



FIGUUR 5.3: 741-GS- MONOSTABIELE MULTIVIBRATOR

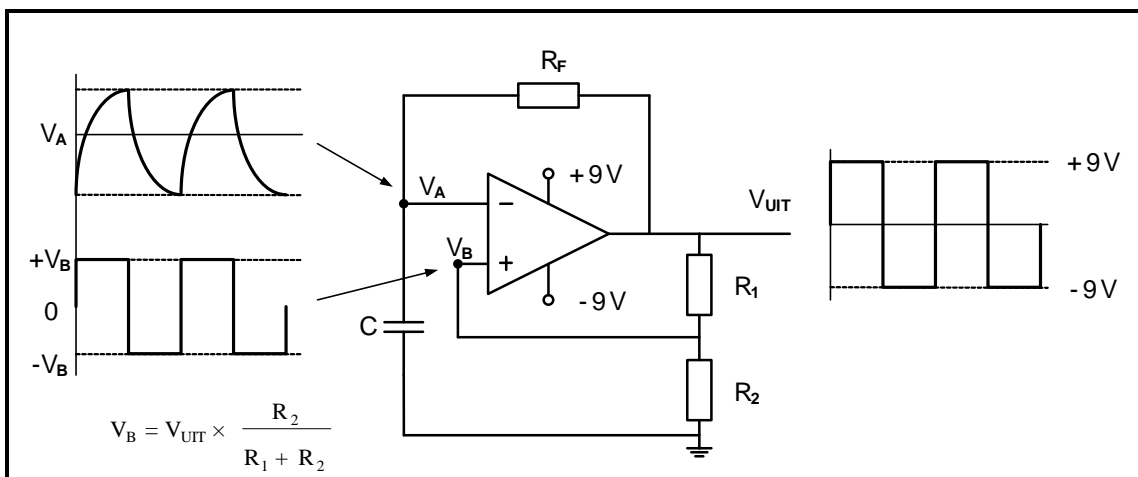
5.3.1 Noem die doel van C_2 en R_3 . (2)

5.3.2 Bepaal die spanning by die nie-omkeer-inset (V_B) wanneer kapasitor C_2 tot by die versadigingspanning van 9 V volgelaaai is en geen stroom deur R_3 vloei nie. (1)

5.3.3 Verduidelik wat met die uitsetspanning gebeur die oomblik wanneer 'n positiewe insetpuls op die omkeer-inset toegepas word. (3)

5.3.4 Teken die uitsetgolfvorm op die ANTWOORDBLAD vir VRAAG 5.3.4. (4)

5.4 Verwys na FIGUUR 5.4 hieronder en beantwoord die vrae wat volg.



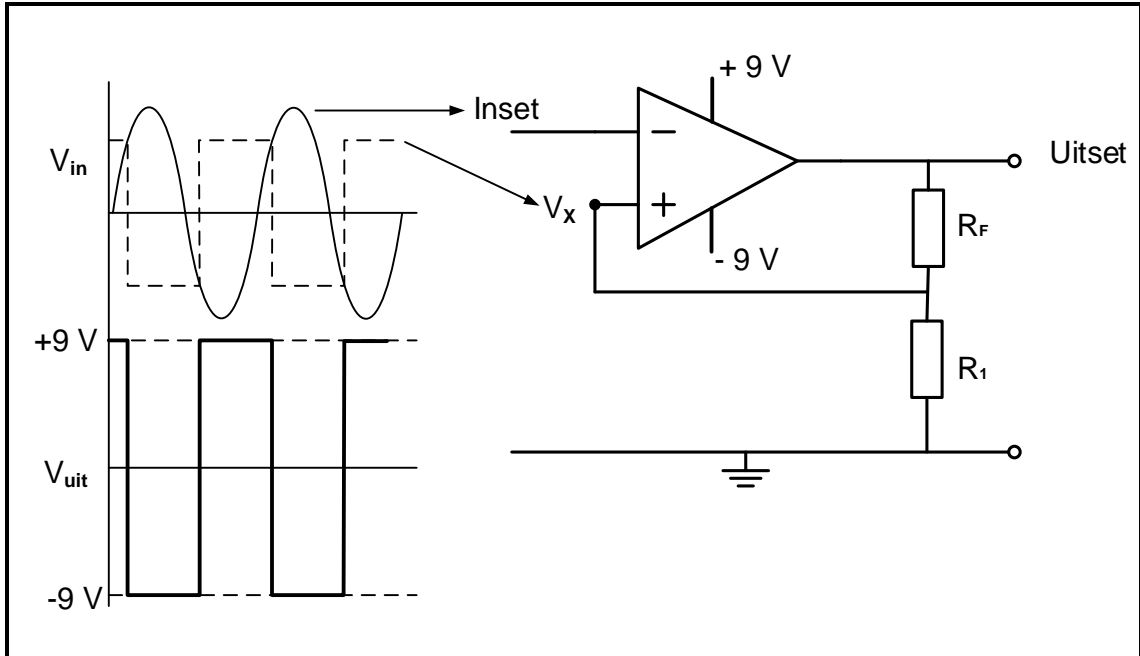
FIGUUR 5.4: 741-GS- ASTABIELE MULTIVIBRATOR

5.4.1 Bepaal die polariteit van V_B wanneer die uitset positief is. (1)

5.4.2 Verwys na V_A en V_B en noem wanneer die uitset van +9 V na -9 V verander. (1)

5.4.3 Beskryf hoe 'n toename in die waarde van R_F die werking van die kringbaan beïnvloed. (3)

5.5 Verwys na FIGUUR 5.5 en beantwoord die vrae wat volg.



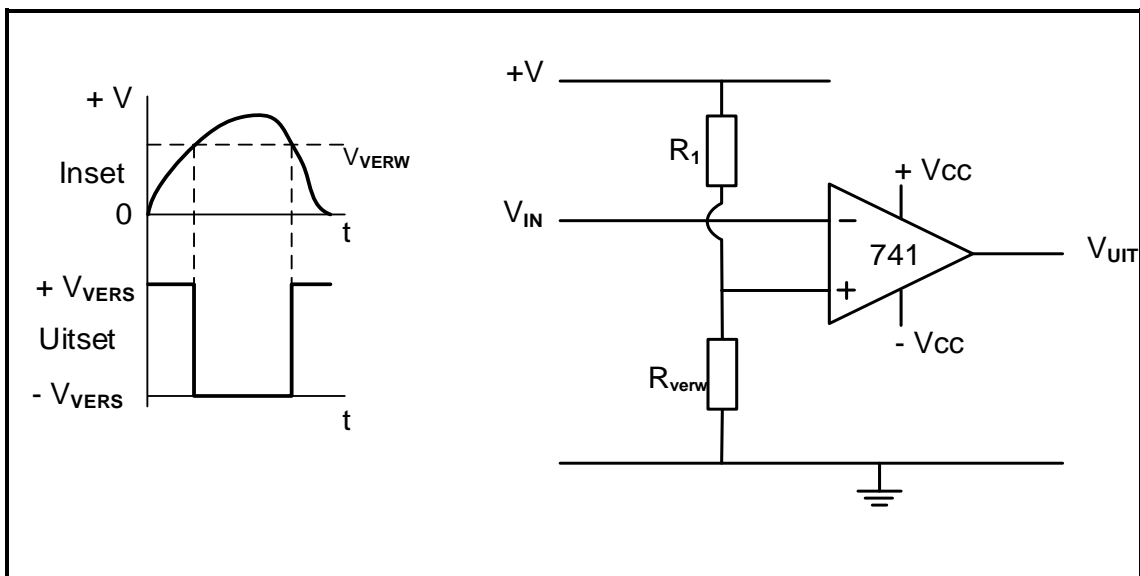
FIGUUR 5.5: SCHMITT-SNELLER

5.5.1 Bereken die versadigingspannings van die Schmitt-sneller. (1)

5.5.2 Verduidelik die doel van R_F en R_1 in die kringbaan. (2)

5.5.3 Noem wanneer die uitset van hoog na laag verander. (2)

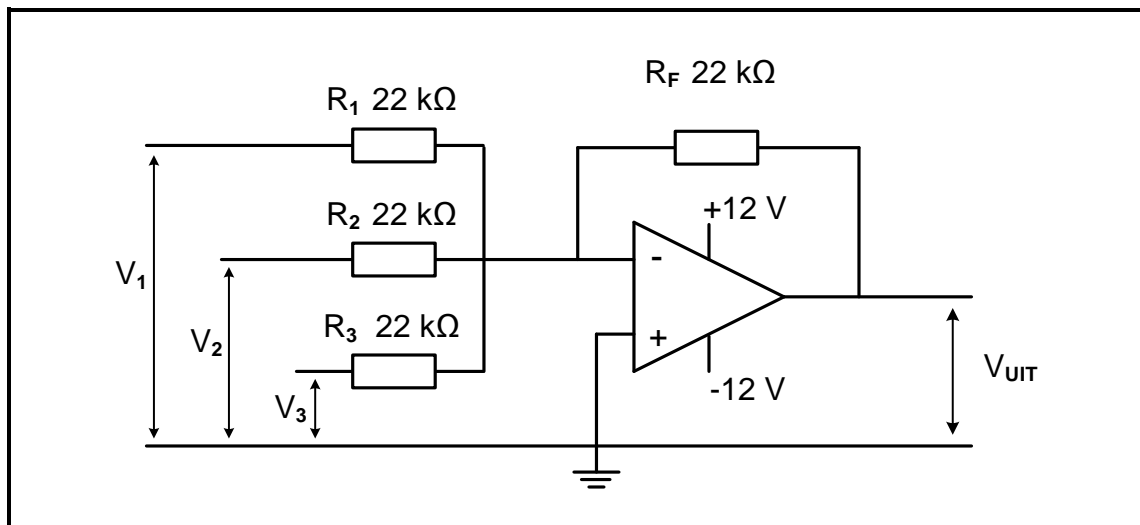
5.6 Verduidelik die werking van die kringbaan in FIGUUR 5.6.



FIGUUR 5.6: OP-VERSTERKER-VERGELYKER

(3)

5.7 Verwys na FIGUUR 5.7 en beantwoord die vrae wat volg.



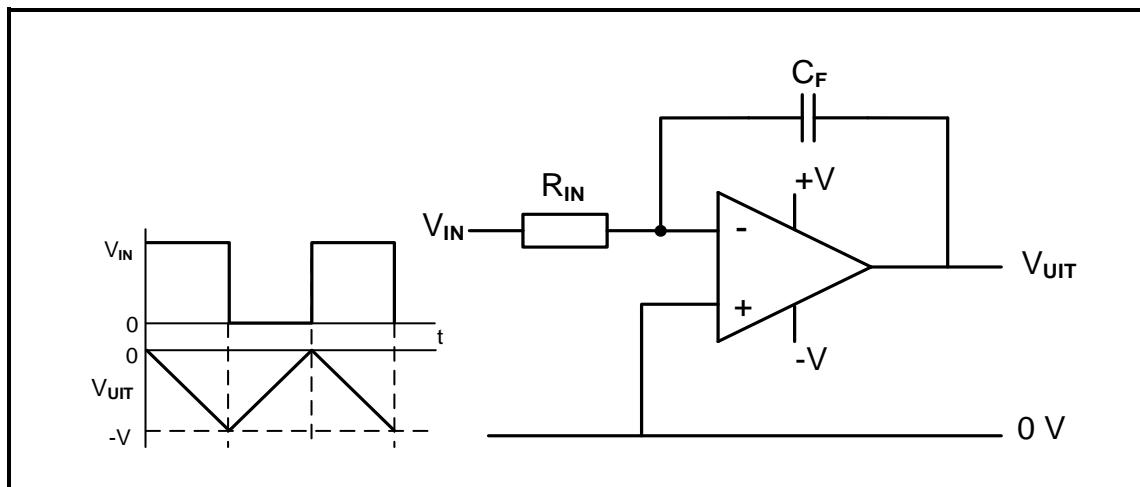
FIGUUR 5.7: OP-VERSTERKER-KRINGBAAN

Gegee:

$$\begin{aligned}
 R_1 = R_2 = R_3 = R_F &= 22 \text{ k}\Omega \\
 V_s &= +12 \text{ V}/-12 \text{ V} \\
 V_1 &= 0,9 \text{ V} \\
 V_2 &= 1,2 \text{ V} \\
 V_3 &= 2,1 \text{ V}
 \end{aligned}$$

- 5.7.1 Identifiseer die op-versterker-kringbaan in FIGUUR 5.7. (1)
- 5.7.2 Bepaal die wins van die versterker. Motiveer jou antwoord. (2)
- 5.7.3 Bereken die uitsetspanning. (3)
- 5.7.4 Verduidelik die invloed van die vermeerdering van die terugvoerweerstand se waarde. (2)

5.8 Verwys na FIGUUR 5.8 en beantwoord die vrae wat volg.

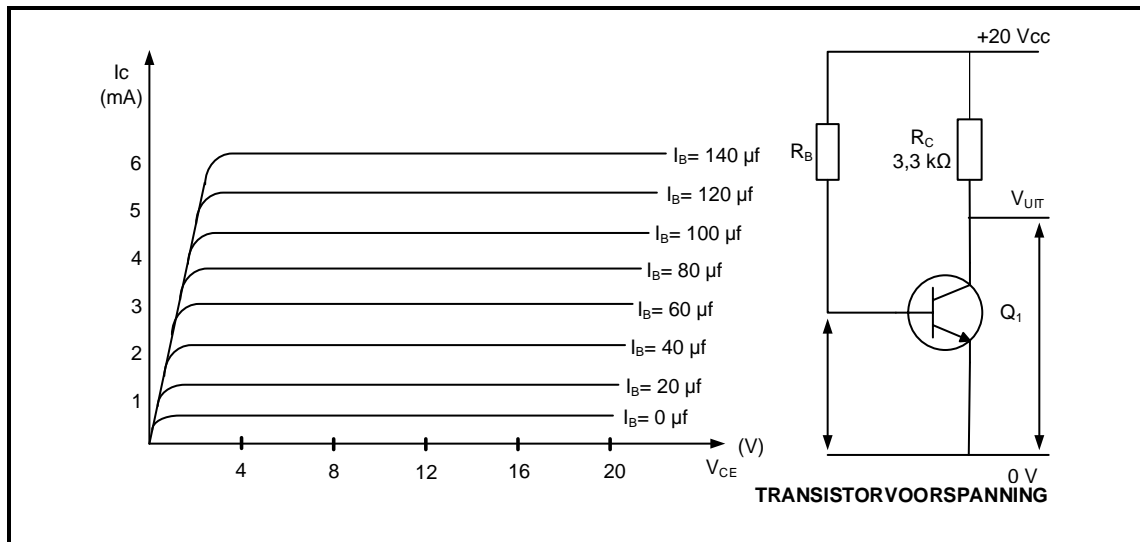


FIGUUR 5.8: OP-VERSTERKER-INTEGREERDER

- 5.8.1 Noem TWEE faktore wat enige tyd die uitsetspanning van die kringbaan sal bepaal. (2)
- 5.8.2 Verduidelik waarom kapasitor C_F teen 'n vaste lineêre tempo tot $-V$ laai wanneer 'n positiewe vierkantsgolf by die inset ingevoer word. (4)
- 5.8.3 Verduidelik die uitwerking van 'n lang RC-tydkonstante op die uitset. (2)
- [50]**

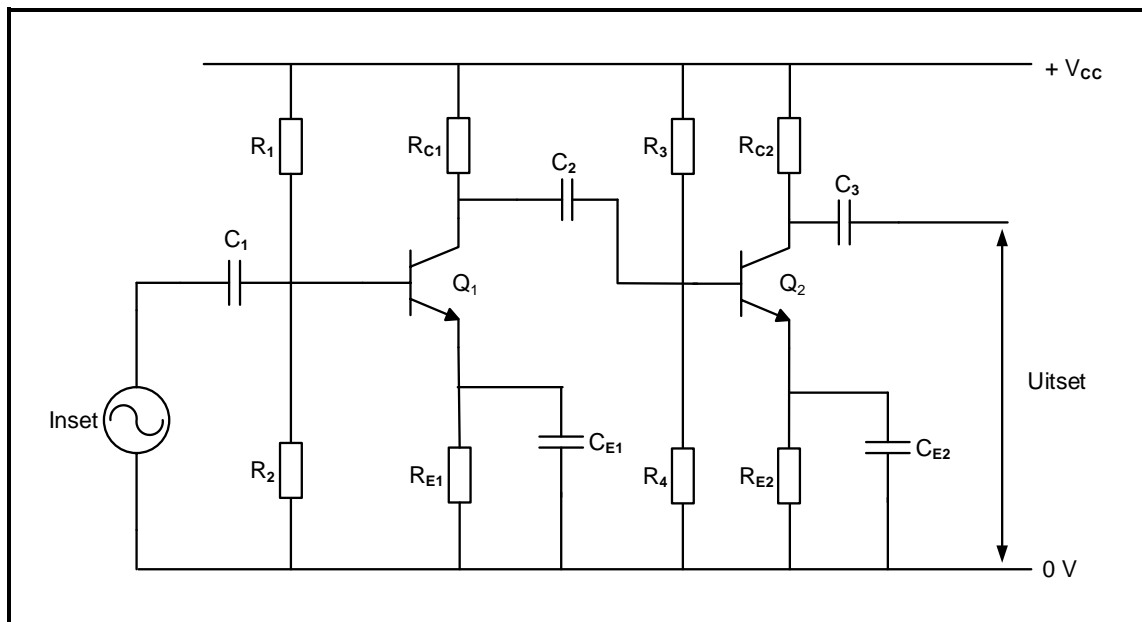
VRAAG 6: VERSTERKERS

- 6.1 Noem TWEE kategorieë van versterkers. (2)
- 6.2 Verwys na FIGUUR 6.2 en beantwoord die vrae wat volg.

**FIGUUR 6.2: KENKROMME VAN 'N TRANSISTORKRINGBAAN**

- 6.2.1 Bepaal die maksimum spanning oor die kollektor-emittor-terminale van die transistor. (1)
- 6.2.2 Bereken die maksimum kollektorstroom in FIGUUR 6.2. (3)
- 6.2.3 Teken die laslyn vir die versterker in FIGUUR 6.2 op ANTWOORDBLAD 6.2.3. (2)
- 6.2.4 Dui die voorspanningspunt op die laslyn op ANTWOORDBLAD 6.2.3 aan wanneer die versterker in FIGUUR 6.2 as 'n Klas A-versterker voorgespan is. (1)
- 6.2.5 Bepaal die waarde van die kollektorstroom by die Klas A-voorspanningspunt. (1)

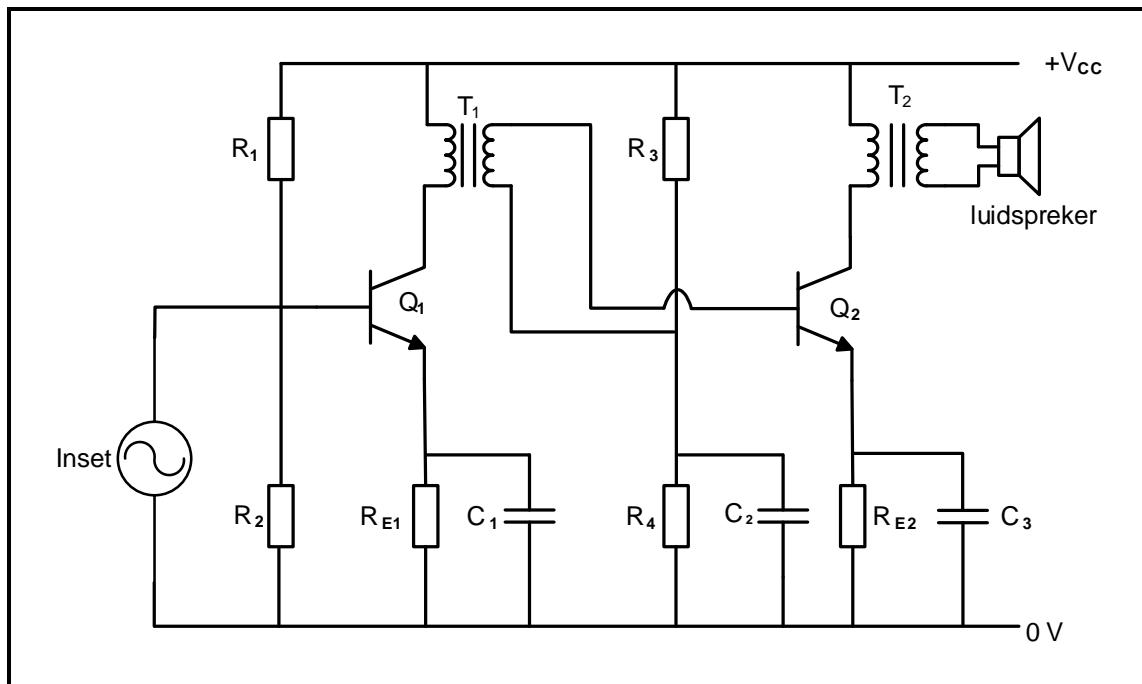
6.3 Verwys na FIGUUR 6.3 en beantwoord die vrae wat volg.



FIGUUR 6.3: TWEESTADIUM-RC-GEKOPPELDE VERSTERKER

- 6.3.1 Noem die funksie van R_1 en R_2 . (2)
- 6.3.2 Verduidelik waarom die waardes van die koppelingskapasitors doelbewus so groot as moontlik gekies word. (1)
- 6.3.3 Noem die doel van R_E . (2)
- 6.3.4 Beskryf die funksie van die RC-koppeling. (2)

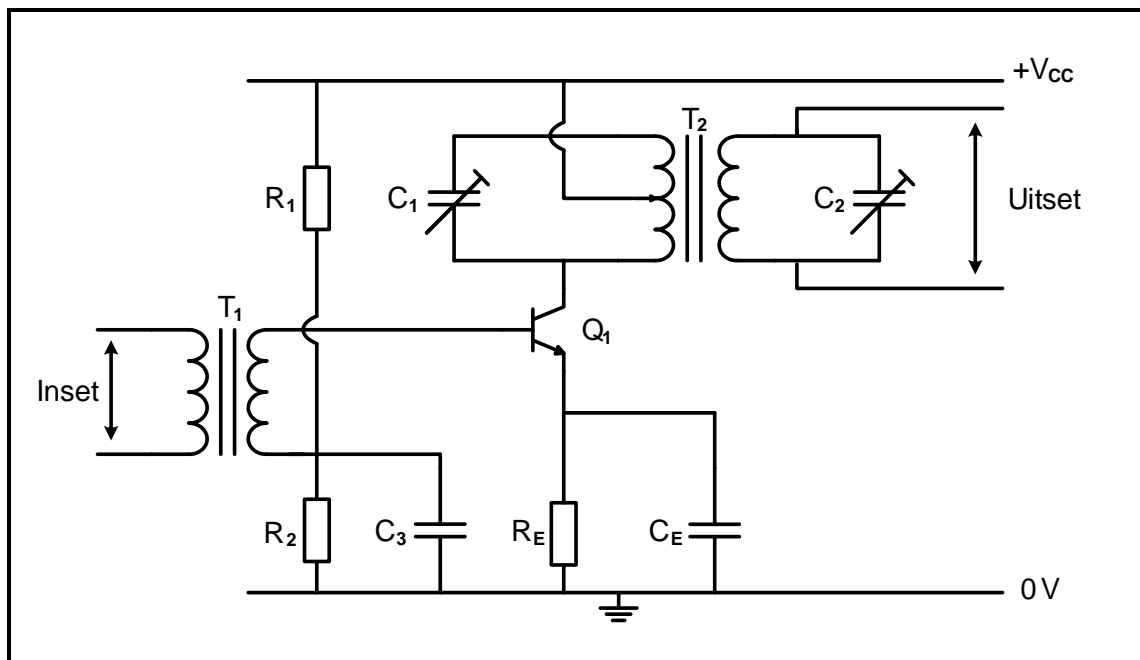
6.4 Verwys na FIGUUR 6.4 en beantwoord die vrae wat volg.



FIGUUR 6.4: TWEESTADIUM-TRANSFORMATORGEKOPPELDE VERSTERKER

- 6.4.1 Noem EEN toepassing van die transformatorgekoppelde versterker. (1)
- 6.4.2 Noem TWEE voordele van die kringbaan in FIGUUR 6.4. (2)
- 6.4.3 Noem TWEE toestelle, behalwe die luidspreker, wat aan die terminale van transformator T_2 gekoppel kan word. (2)

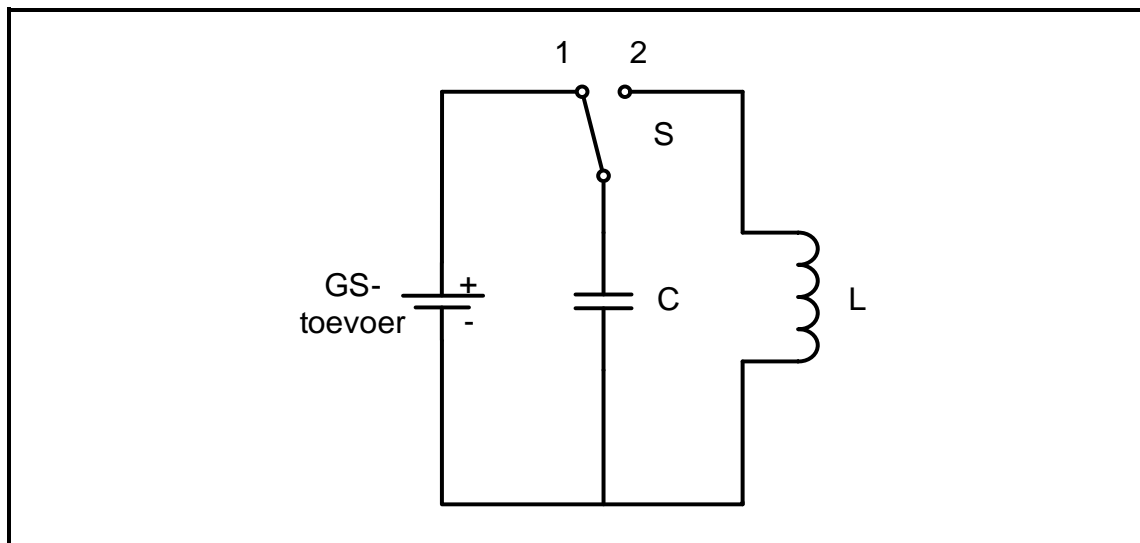
6.5 FIGUUR 6.5 hieronder verteenwoordig die radiofrekwensieversterker. Beantwoord die vrae wat volg.



FIGUUR 6.5: RADIOFREKWENSIEVERSTERKER

- 6.5.1 Noem EEN doel van C_E . (1)
- 6.5.2 Beskryf die funksies van die radiofrekwensieversterker. (2)
- 6.5.3 Verduidelik waarom reëlbare voorafgestelde kapasitors C_1 en C_2 saam met transformator T_2 gebruik word. (2)

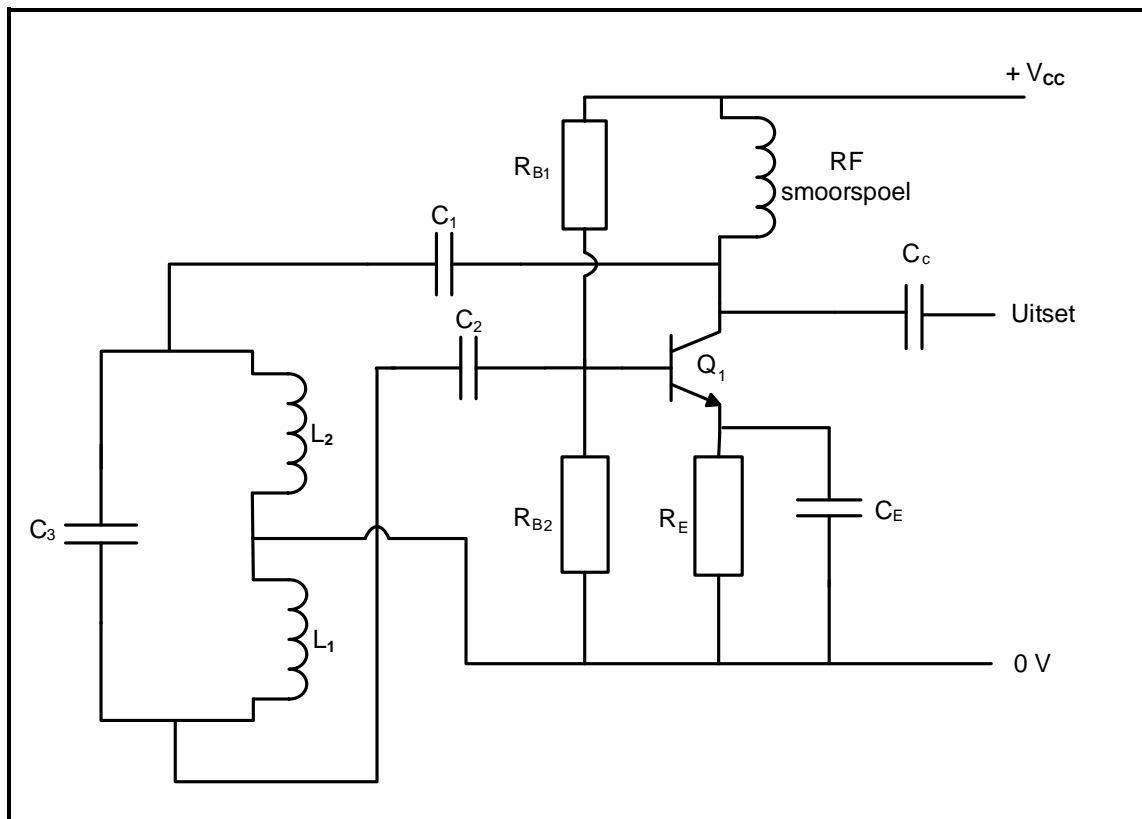
6.6 Verwys na FIGUUR 6.6 en beantwoord die vrae wat volg.



FIGUUR 6.6: TENKCRINGBAAN

- 6.6.1 Beskryf wat sal gebeur wanneer skakelaar S na posisie 2 verander word. (2)
- 6.6.2 Teken die spanningsgolfvorm oor die kapasitor op die ANTWOORDBLAD vir VRAAG 6.6.2 nadat die skakelaar na posisie 2 verander is. (3)
- 6.6.3 Noem hoe die frekwensie van hierdie tenkkring verhoog kan word. (1)

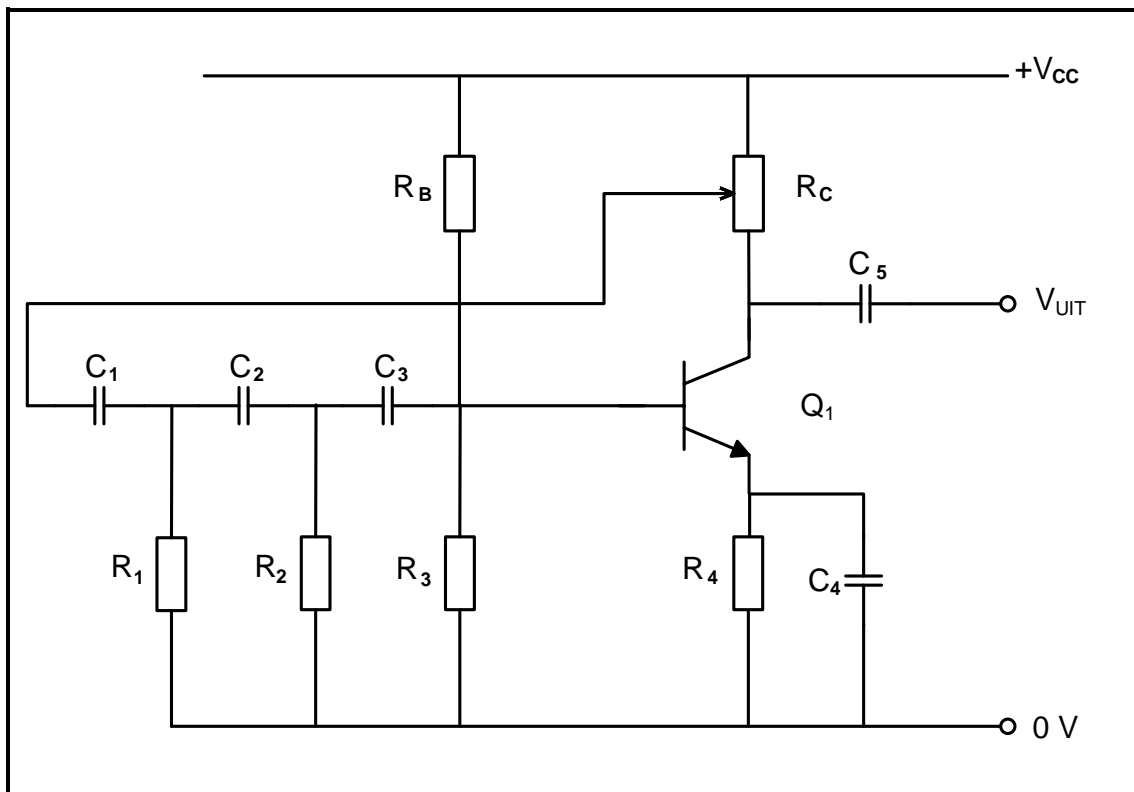
6.7 Bestudeer FIGUUR 6.7 en beantwoord die vrae wat volg.



FIGUUR 6.7: HARTLEY-OSSILLATOR-KRINGDIAGRAM

- 6.7.1 Noem EEN toepassing van die Hartley-ossillator. (1)
- 6.7.2 Noem die funksie van C_1 en C_2 . (2)
- 6.7.3 Beskryf hoe die ossillasietoestand behou kan word. (2)

6.8 Verwys na FIGUUR 6.8 en beantwoord die vrae wat volg.



FIGUUR 6.8: RC-FASEVERSKUIWINGSOSSILLATOR

- 6.8.1 Noem EEN funksie van transistor Q_1 . (1)
- 6.8.2 Beskryf hoe die frekwensie van die ossillator in FIGUUR 6.8 verstel kan word indien die waarde van die weerstande dieselfde gehou word. (2)
- 6.8.3 Vergelyk die terugkoppeling wat in transistorversterkers gebruik word met ossillatorkringe. (2)

6.9 Noem die verskil tussen *LC*- en *RC*-ossillators met verwysing na frekwensie. (2)
[45]

TOTAAL: 200

FORMULEBLAD

RLC-KRINGBANE

$$P = V \times I \times \cos \theta$$

$$X_L = 2\pi fL$$

$$X_C = \frac{1}{2\pi fC}$$

$$f_r = \frac{1}{2\pi\sqrt{LC}} \quad \text{OF} \quad f_r = \frac{f_2 + f_1}{2}$$

$$BW = \frac{f_r}{Q} \quad \text{OF} \quad BW = f_2 - f_1$$

Serie

$$V_R = IR$$

$$V_L = I X_L$$

$$V_C = I X_C$$

$$I_T = \frac{V_T}{Z} \quad \text{OF} \quad I_T = I_R = I_C = I_L$$

$$Z = \sqrt{R^2 + (X_L - X_C)^2}$$

$$V_T = \sqrt{V_R^2 + (V_L - V_C)^2} \quad \text{OF} \quad V_T = IZ$$

$$\cos \theta = \frac{R}{Z} \quad \text{OF} \quad \cos \theta = \frac{V_R}{V_T}$$

$$Q = \frac{X_L}{R} = \frac{X_C}{R} = \frac{V_L}{V_T} = \frac{V_C}{V_T} = \frac{1}{R} \sqrt{\frac{L}{C}}$$

Parallel

$$V_T = V_R = V_L = V_C$$

$$I_R = \frac{V_T}{R}$$

$$I_C = \frac{V_T}{X_C}$$

$$I_L = \frac{V_T}{X_L}$$

$$I_T = \sqrt{I_R^2 + (I_L - I_C)^2}$$

$$Z = \frac{V_T}{I_T}$$

$$\cos \theta = \frac{I_R}{I_T}$$

$$Q = \frac{R}{X_L} = \frac{R}{X_C} = \frac{I_L}{I_T} = \frac{I_C}{I_T}$$

HALFGELEIERTOESTELLE

$$\text{Wins } A_V = \frac{V_{UIT}}{V_{IN}} = -\frac{R_F}{R_{IN}} \quad A_V = 1 + \frac{R_F}{R_{IN}}$$

$$V_{UIT} = V_{IN} \times \left(-\frac{R_F}{R_{IN}} \right)$$

$$V_{UIT} = V_{IN} \times \left(1 + \frac{R_F}{R_{IN}} \right)$$

SKAKELKRINGE

$$V_{UIT} = -\left(V_1 \frac{R_F}{R_1} + V_2 \frac{R_F}{R_2} + \dots + V_N \frac{R_F}{R_N} \right)$$

$$\text{Wins } A_V = \frac{V_{UIT}}{V_{IN}} = \frac{V_{UIT}}{(V_1 + V_2 + \dots + V_N)}$$

$$V_{UIT} = (V_1 + V_2 + \dots + V_N)$$

VERSTERKERS

$$I_C = \frac{V_C}{R_C} \quad V_{CC} = V_{CE} + I_C R_C$$

$$V_B = V_{BE} + V_{RE}$$

$$A_V = \frac{V_{UIT}}{V_{IN}}$$

$$A_I = \frac{I_{UIT}}{I_{IN}} \quad \text{OF} \quad \beta = \frac{I_C}{I_B}$$

$$A_P = \frac{P_{UIT}}{P_{IN}} \quad \text{OF} \quad A_P = A_V \times A_I$$

$$A = \beta_1 \times \beta_2 \quad \text{OF} \quad A_V = A_{V1} \times A_{V2} \times A_{V3}$$

$$P_{IN} = I^2 \times Z_{IN} \quad \text{EN} \quad P_{UIT} = I^2 \times Z_{UIT}$$

Ossillasiefrekwensie

$$f_o = \frac{1}{2 \times \pi \sqrt{LC}} \quad \text{OF} \quad f_o = \frac{1}{2 \times \pi \sqrt{6RC}}$$

WINS IN DESIBEL

$$A_I = 20 \log_{10} \frac{I_{UIT}}{I_{IN}}$$

$$A_V = 20 \log_{10} \frac{V_{UIT}}{V_{IN}}$$

$$A_P = 10 \log_{10} \frac{P_{UIT}}{P_{IN}}$$

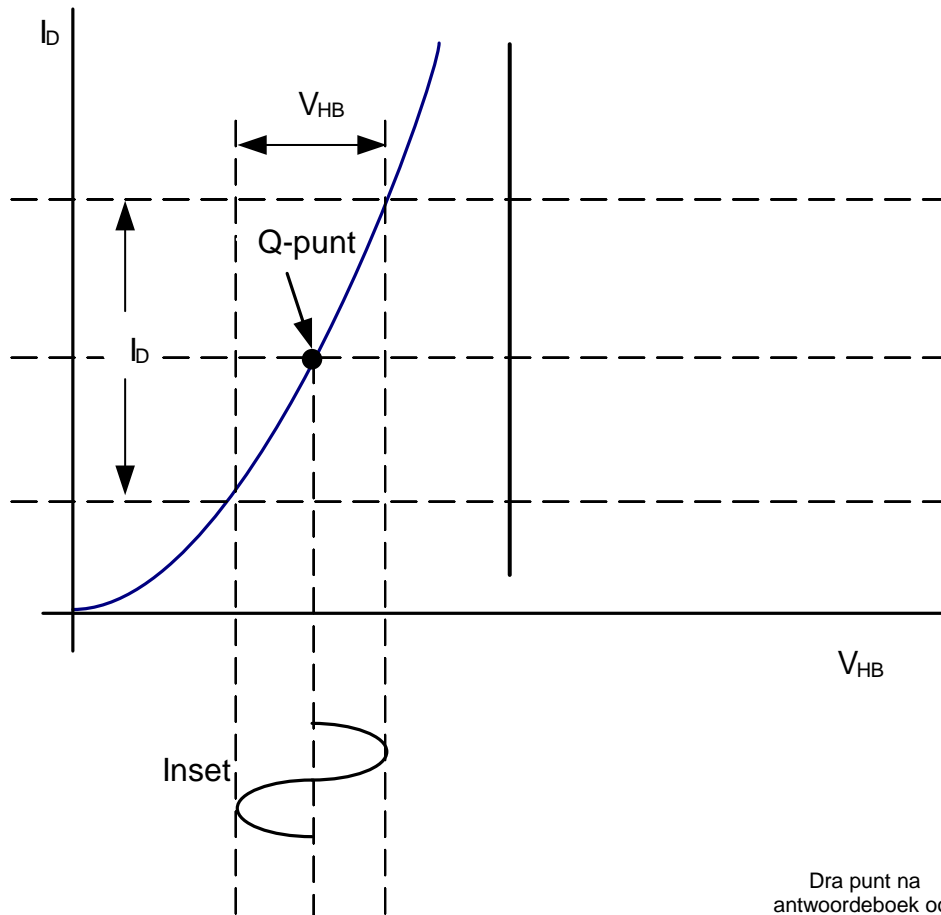
SENTRUMNOMMER:

EKSAMENNOMMER:

ANTWOORDBLAD

VRAAG 4: HALFGELEIERTOESTELLE

4.2.2



FIGUUR 4.2.2

Dra punt na
antwoordeboek oor

<input type="text"/>	<input type="text"/>
	MOD

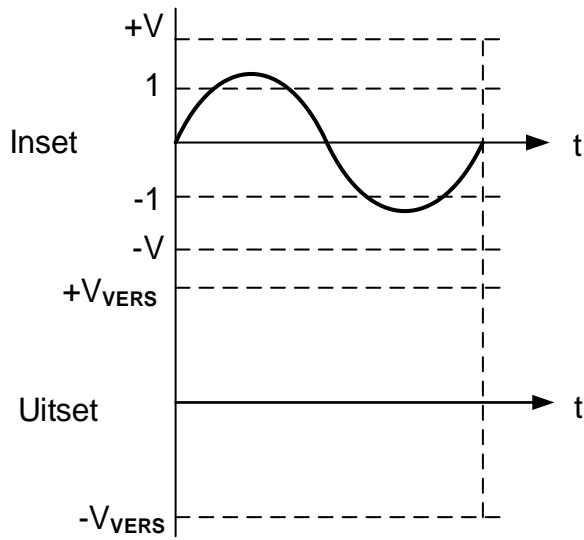
(3)

SENTRUMNOMMER:

EKSAMENNOMMER:

ANTWOORDBLAD

4.7.3



FIGUUR 4.7.3

Dra punt na
antwoordeboek oor



MOD

(3)

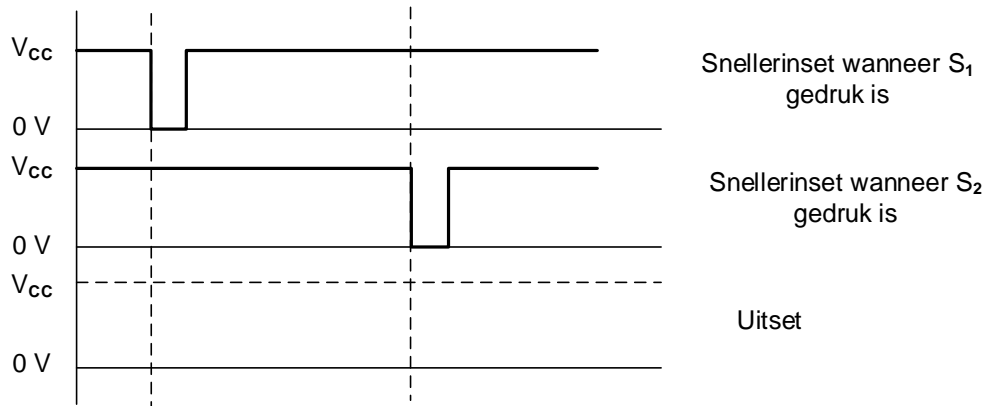
SENTRUMNOMMER:

EKSAMENNOMMER:

ANTWOORDBLAD

VRAAG 5: SKAKELKRINGE

5.2.4



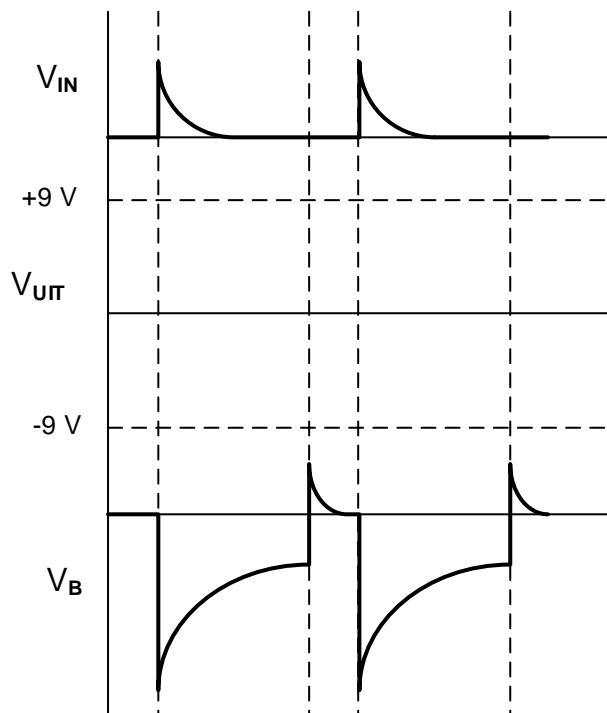
FIGUUR 5.2.4

Dra punt na antwoordeboek oor

MOD

(3)

5.3.4



FIGUUR 5.3.4

Dra punt na antwoordeboek oor

MOD

(4)

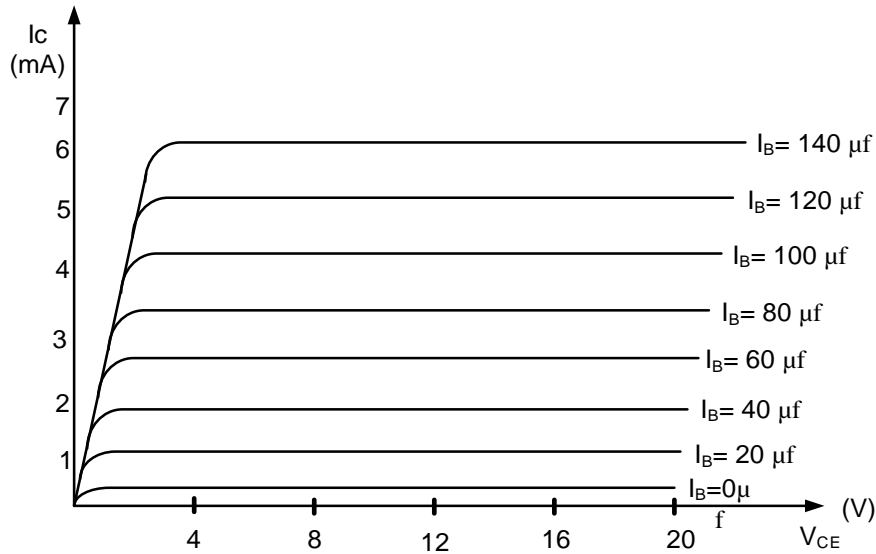
SENTRUMNOMMER:

EKSAMENNOMMER:

ANTWOORDBLAD

VRAAG 6: VERSTERKERS

6.2.3



FIGUUR 6.2.3

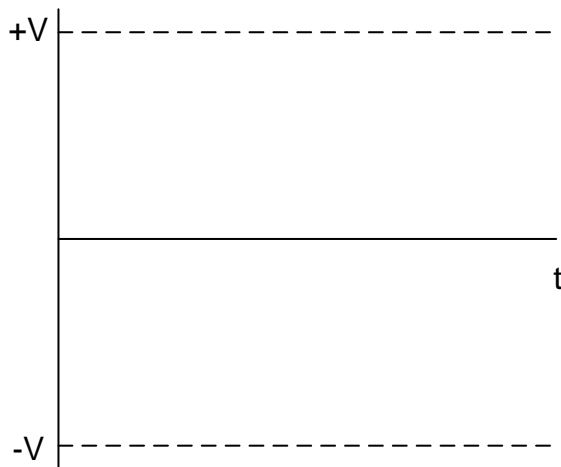
Dra punt na antwoordeboek oor

<input type="text"/>	<input type="text"/>
----------------------	----------------------

MOD

(2)

6.6.2



FIGUUR 6.6.2

Dra punt na antwoordeboek oor

<input type="text"/>	<input type="text"/>
----------------------	----------------------

MOD

(3)