



basic education

Department:
Basic Education
REPUBLIC OF SOUTH AFRICA

**NASIONALE
SENIOR SERTIFIKAAT**

GRAAD 12

ELEKTRIESE TEGNOLOGIE: DIGITALE ELEKTRONIKA

NOVEMBER 2022

PUNTE: 200

TYD: 3 uur

**Hierdie vraestel bestaan uit 18 bladsye, 'n 1 bladsy-formuleblad en
'n 9 bladsy-antwoordblad.**

INSTRUKSIES EN INLIGTING

1. Hierdie vraestel bestaan uit SES vrae.
2. Beantwoord AL die vrae.
3. Beantwoord die volgende vrae op die aangehegte ANTWOORDBLAAIE:
VRAAG 3.2.4 en 3.3.4
VRAAG 4.2.3
VRAAG 5.2, 5.3.2, 5.4, 5.5.2, 5.7.1 en 5.8
VRAAG 6.8
4. Skryf jou sentrumnommer en eksamennummer op elke ANTWOORDBLAD en lewer dit saam met jou ANTWOORDEBOEK in, al het jy dit nie gebruik nie.
5. Sketse en diagramme moet groot, netjies en VOLLEDIG BENOEM wees.
6. Toon ALLE berekeninge en rond antwoorde korrek tot TWEE desimale plekke af.
7. Nommer die antwoorde korrek volgens die nommeringstelsel wat in hierdie vraestel gebruik is.
8. Jy mag 'n nieprogrammeerbare sakrekenaar gebruik.
9. Berekeninge moet die volgende insluit:
 - 9.1 Formules en manipulasies waar nodig
 - 9.2 Korrekte vervanging van waardes
 - 9.3 Korrekte antwoord en relevante eenhede waar van toepassing
10. 'n Formuleblad is aan die einde van hierdie vraestel aangeheg.
11. Skryf netjies en leesbaar.

VRAAG 1: MEERVOUDIGEKEUSE-VRAE

Verskillende opsies word as moontlike antwoorde op die volgende vrae gegee. Kies die antwoord en skryf slegs die letter (A–D) langs die vraagnommers (1.1 tot 1.15) in die ANTWOORDEBOEK neer, bv. 1.16 D.

- 1.1 'n ... is 'n gebeurtenis waartydens 'n ernstige of onverwagte gevaarlike toestand plaasvind wat onmiddellike aandag benodig.
- A Ontruimingsprosedure
 - B Nie-kritieke insident
 - C Kritieke insident
 - D Onveilige toestand
- (1)
- 1.2 'n ... word gebruik om skakelaarwip in elektroniese kringbane te elimineer.
- A Monostabiele multivibrator
 - B Oudioversterker
 - C Astabiele multivibrator
 - D Ossillator
- (1)
- 1.3 'n Kringbaan wat in 'n oudiomenger gebruik word om elke insetsein individueel te versterk of te verswak, is die ...
- A vergelyker.
 - B Schmitt-sneller.
 - C sommeerversterker.
 - D omkeer-op-versterker.
- (1)
- 1.4 'n Basiese op-versterker-vergelykerkringbaan gebruik ...
- A terugkoppeling.
 - B positiewe terugkoppeling.
 - C negatiewe terugkoppeling.
 - D geen terugkoppeling nie.
- (1)
- 1.5 'n ... ontwikkel 'n uitset wat direk eweredig is aan die tempo van verandering van die insetsein.
- A Passiewe RC-integreerder
 - B Vergelyker
 - C Passiewe RC-differensieerder
 - D Nie-omkeerversterker
- (1)
- 1.6 'n Op-versterkerkringbaan sonder enige terugkoppeling het ...-wins.
- A geslotelus
 - B vorentoelus
 - C agtertoelus
 - D ooplus
- (1)

- 1.7 Die pen wat die spanning bepaal waarteen die 555 sal sneller, staan as die ... bekend.
- A uitset
 - B ontlai
 - C drempel
 - D terugstel
- (1)
- 1.8 'n J-K-wipkringuitset is in 'n onveranderde toestand wanneer ...
- A $J = 1, K = 1.$
 - B $J = 1, K = 0.$
 - C $J = 0, K = 1.$
 - D $J = 0, K = 0.$
- (1)
- 1.9 Kies die korrekte getal wipkringe wat benodig word om 'n dekadeteller saam te stel:
- A 10
 - B 8
 - C 5
 - D 4
- (1)
- 1.10 Tellers wat nie op dieselfde tyd gesneller word nie, staan as ... bekend.
- A asinkrone tellers
 - B modulustellers
 - C voorplantingstellers
 - D sinkrone tellers
- (1)
- 1.11 ... is die tipe register wat 'n volledige binêre getal een bis op 'n slag sal inskuif en al die gestoorde bisse een bis op 'n slag sal uitskuif.
- A Parallel-in: parallel-uit
 - B Serie-in: serie-uit
 - C Parallel-in: serie-uit
 - D Serie-in: parallel-uit
- (1)
- 1.12 Die term ETG ('RAM') beteken ... met verwysing na mikrobeheerders.
- A ewe-tydelike-geheue
 - B ewetoewysinggeheue
 - C eers-toets-geheue
 - D ewetoeganklike geheue
- (1)
- 1.13 Die kommunikasieprotokol wat net twee seindrade benodig, staan as ... bekend.
- A Intergeïntegreerde bus
 - B Serie-kommunikasie-koppelvlak
 - C Serierandkoppelvlak
 - D Serie-duale koppelvlak
- (1)

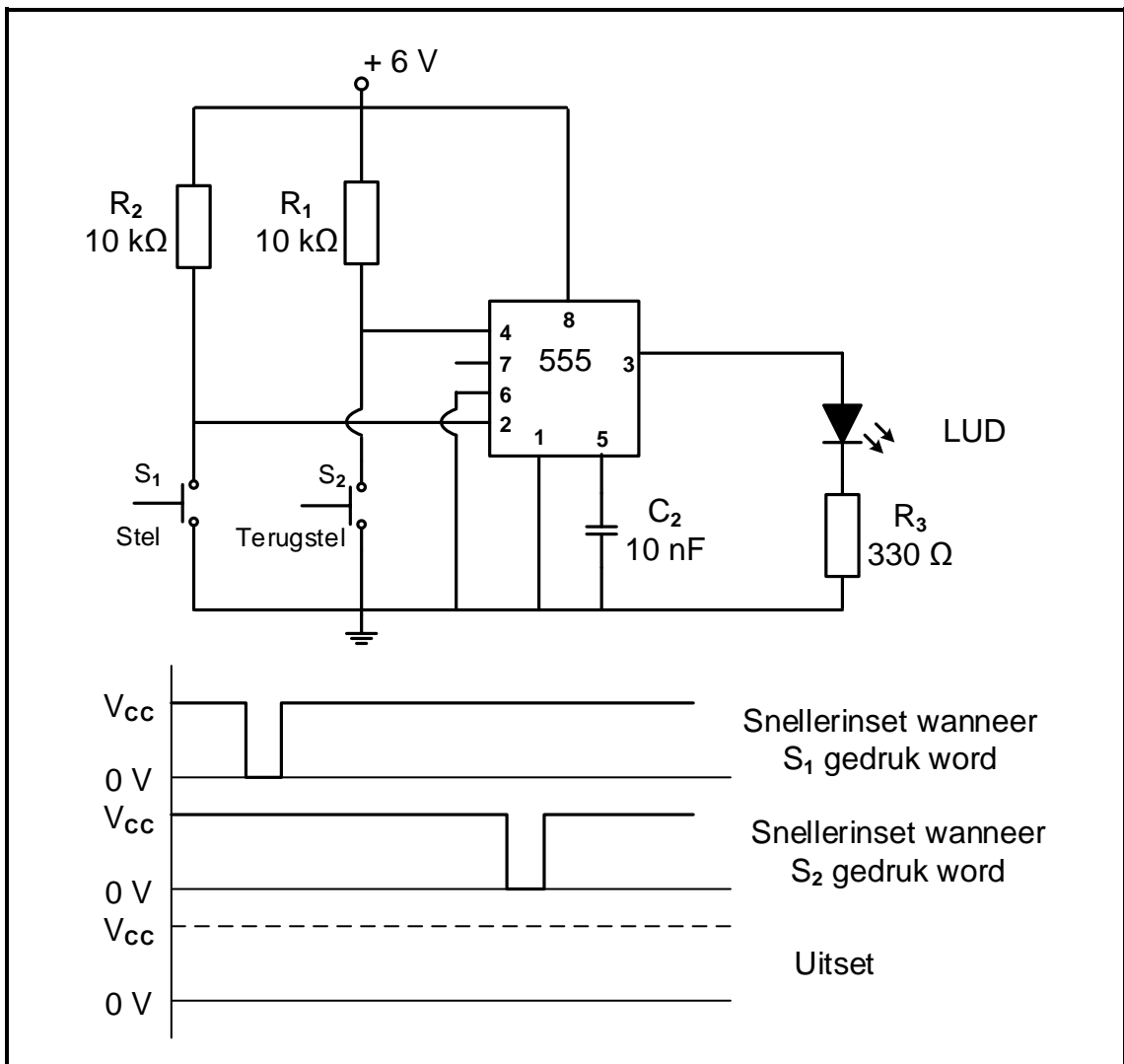
- 1.14 Die RS-485-kommunikasieprotokol het 'n maksimum kabellengte van ...
- A 400 m.
 - B 800 m.
 - C 1 200 m.
 - D 200 m.
- (1)
- 1.15 'n Klomp instruksies in volgorde wat 'n rekenaar instruksies gee oor hoe om 'n taak te doen, staan as 'n ... bekend.
- A algoritme
 - B program
 - C vloeddiagram
 - D konvensie
- (1)
[15]

VRAAG 2: BEROEPSGESONDHEID EN VEILIGHEID

- 2.1 Noem TWEE menseregte in die werkplek wat verseker dat die werkgewer se waardigheid nie aangetas word nie. (2)
- 2.2 Noem TWEE ontruimingstappe wat gedoen moet word wanneer 'n noodalarm in 'n werkswinkel afgaan. (2)
- 2.3 Verduidelik waarom die misbruik van toerusting in 'n werkswinkel 'n gesondheids- of veiligheidsgevaar kan veroorsaak. (2)
- 2.4 Verwys na viktimisering en noem TWEE handelingdeur die werkgewer wat verbied word. (2)
- 2.5 Noem TWEE tipes risiko-analiseverslae wat deur die gesondheids- en veiligheidsvertegenwoordiger gedoen word. (2)
[10]

VRAAG 3: SKAKELKRINGE

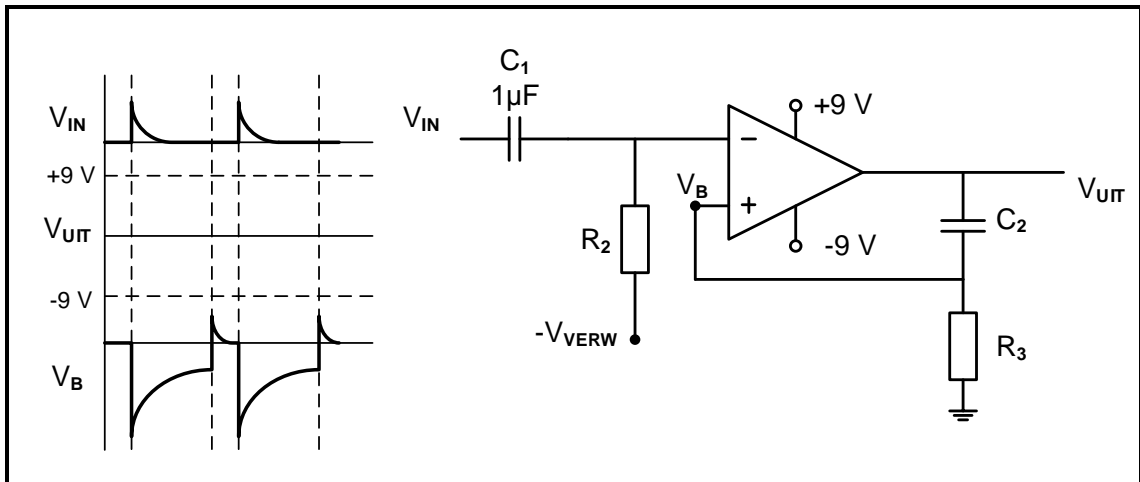
- 3.1 Noem die verskil tussen 'n *monostabiele multivibrator* en 'n *astabiele multivibrator* met verwysing na die uitsettoestande. (2)
- 3.2 FIGUUR 3.2 toon 'n bistabiele multivibrator wat 'n 555-GS gebruik. Beantwoord die vrae wat volg.



FIGUUR 3.2: BISTABIELE MULTIVIBRATOR

- 3.2.1 Noem EEN toepassing van 'n bistabiele multivibrator. (1)
- 3.2.2 Verduidelik waarom drempel 6 direk aan aard gekoppel is. (3)
- 3.2.3 Verduidelik wat met die insetspanning op pen 2 sal gebeur as weerstand R_2 van die toevoer ontkoppel word en as 'n oop kringbaan gelaat word. (2)
- 3.2.4 Teken die uitsetgolfvorm op die ANTWOORDBLAD vir VRAAG 3.2.4. (3)

3.3 FIGUUR 3.3 toon 'n 741 monostabiele multivibratorkringbaan in sy natuurlike rustoestand. Beantwoord die vrae wat volg.



FIGUUR 3.3: 741-GS- MONOSTABIELE MULTIVIBRATOR

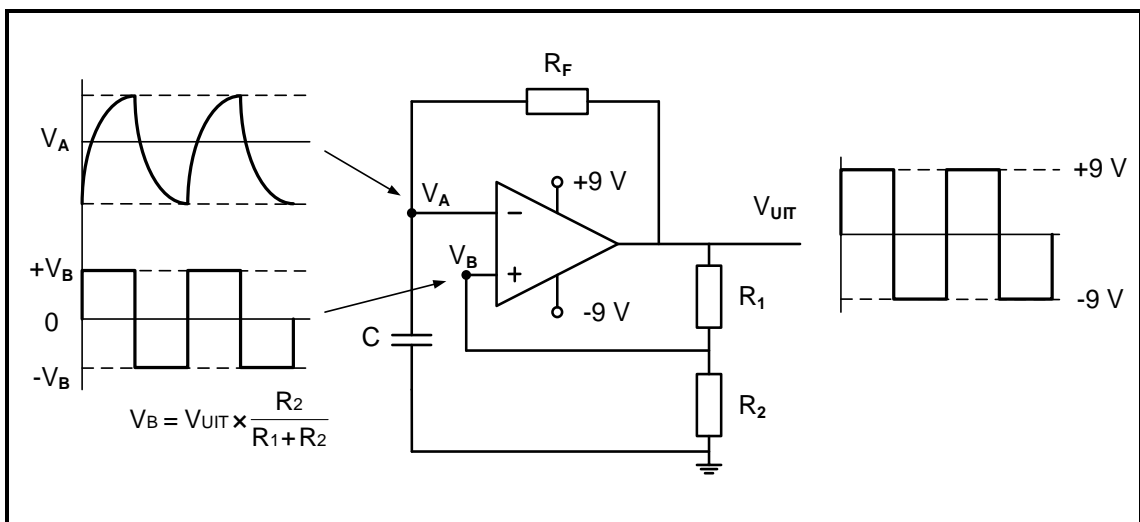
3.3.1 Noem die doel van C_2 en R_3 . (2)

3.3.2 Bepaal die spanning by die nie-omkeer-inset (V_B) wanneer kapasitor C_2 tot by die versadigingspanning van 9 V volgelaaai is en geen stroom deur R_3 vloei nie. (1)

3.3.3 Verduidelik wat met die uitsetspanning gebeur die oomblik wanneer 'n positiewe insetpuls op die omkeerinset toegepas word. (3)

3.3.4 Teken die uitsetgolfvorm op die ANTWOORDBLAD vir VRAAG 3.3.4. (4)

3.4 Verwys na FIGUUR 3.4 hieronder en beantwoord die vrae wat volg.



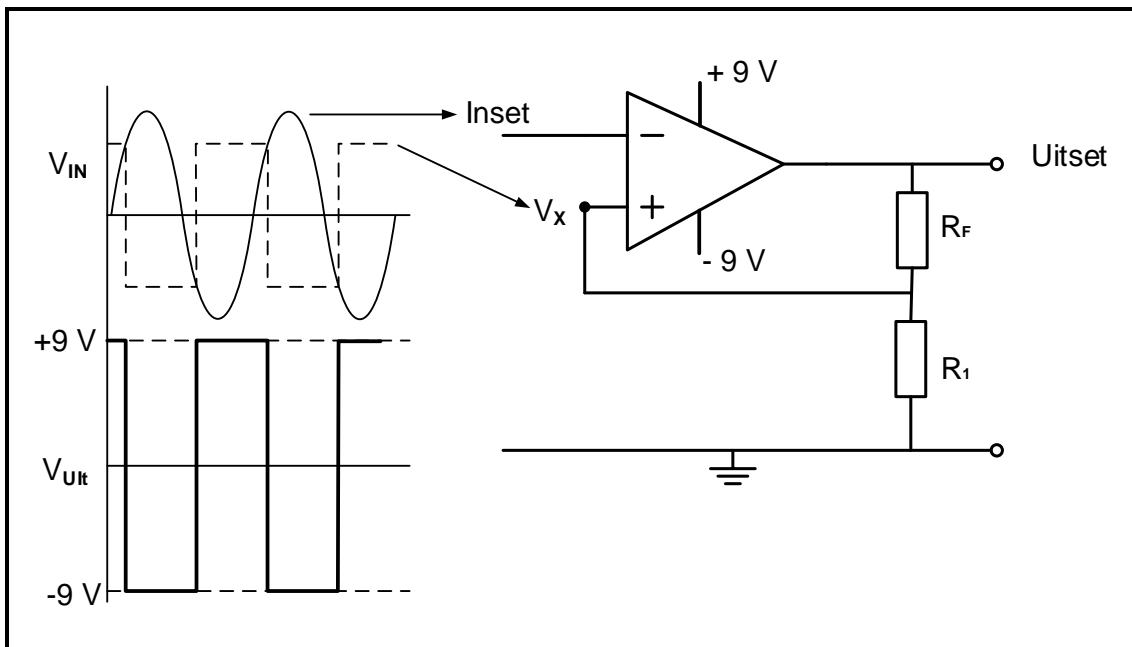
FIGUUR 3.4: 741-GS- ASTABIELE MULTIVIBRATOR

3.4.1 Bepaal die polariteit van V_B wanneer die uitset positief is. (1)

3.4.2 Verwys na V_A en V_B en noem wanneer die uitset van +9 V na -9 V verander. (1)

3.4.3 Beskryf hoe 'n toename in die waarde van R_F die werking van die kringbaan beïnvloed. (3)

3.5 Verwys na FIGUUR 3.5 en beantwoord die vrae wat volg.



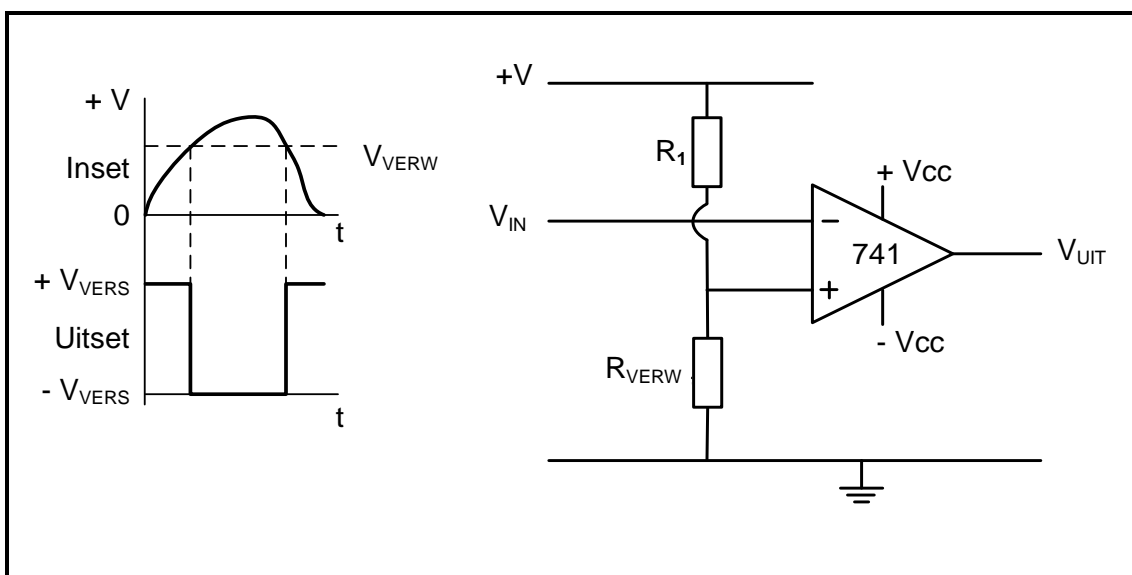
FIGUUR 3.5: SCHMITT-SNELLER

3.5.1 Bereken die versadigingspannings van die Schmitt-sneller. (1)

3.5.2 Verduidelik die doel van R_F en R_1 in die kringbaan. (2)

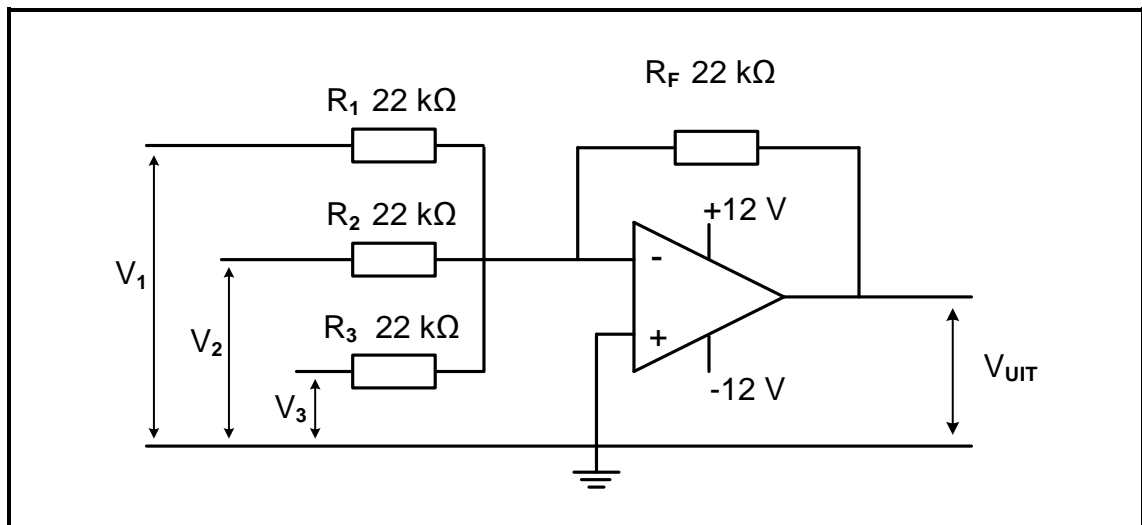
3.5.3 Noem wanneer die uitset van hoog na laag verander. (2)

3.6 Verduidelik die werking van die kringbaan in FIGUUR 3.6.



FIGUUR 3.6: OP-VERSTERKER-VERGELYKER

3.7 Verwys na FIGUUR 3.7 en beantwoord die vrae wat volg.



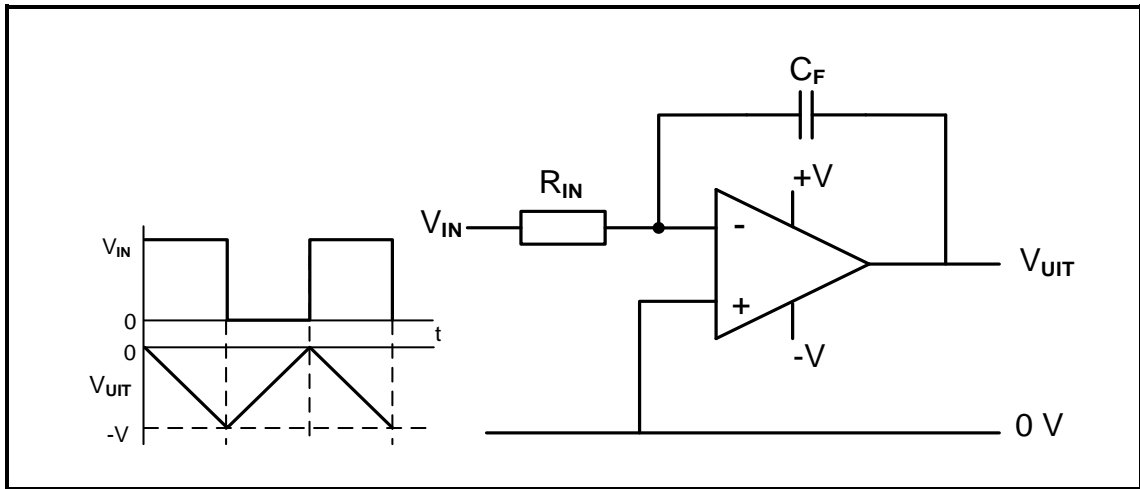
FIGUUR 3.7: OP-VERSTERKER-KRINGBAAN

Gegee:

$$\begin{aligned}
 R_1 = R_2 = R_3 = R_F &= 22 \text{ k}\Omega \\
 V_s &= +12 \text{ V}/-12 \text{ V} \\
 V_1 &= 0,9 \text{ V} \\
 V_2 &= 1,2 \text{ V} \\
 V_3 &= 2,1 \text{ V}
 \end{aligned}$$

- 3.7.1 Identifiseer die op-versterker-kringbaan in FIGUUR 3.7. (1)
- 3.7.2 Bepaal die wins van die versterker. Motiveer jou antwoord. (2)
- 3.7.3 Bereken die uitsetspanning. (3)
- 3.7.4 Verduidelik die invloed van die vermeerdering van die terugvoerweerstand se waarde. (2)

3.8 Verwys na FIGUUR 3.8 en beantwoord die vrae wat volg.

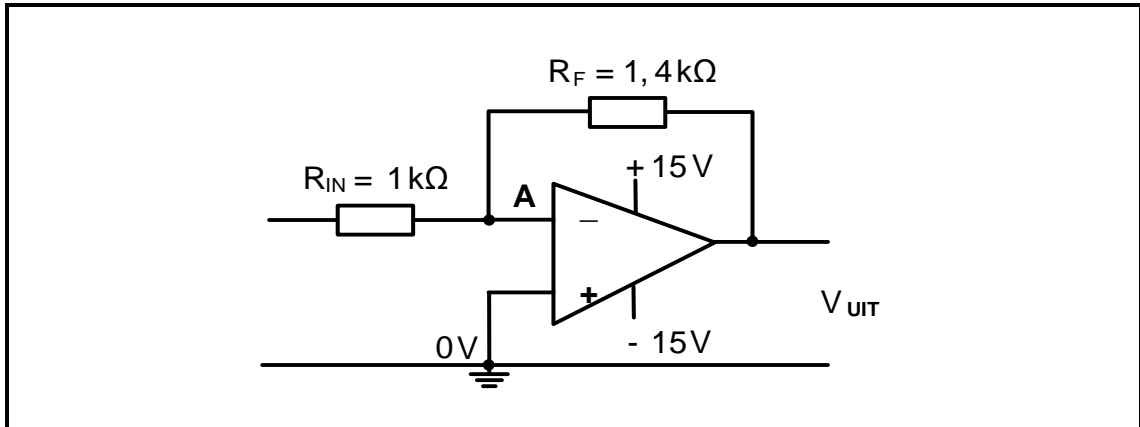


FIGUUR 3.8: OP-VERSTERKER-INTEGREERDER

- 3.8.1 Noem TWEE faktore wat enige tyd die uitsetspanning van die kringbaan sal bepaal. (2)
 - 3.8.2 Verduidelik waarom kapasitor C_F teen 'n vaste lineêre tempo tot $-V$ laai wanneer 'n positiewe vierkantsgolf by die inset ingevoer word. (4)
 - 3.8.3 Verduidelik die uitwerking van 'n lang RC-tydkonstante op die uitset. (2)
- [50]**

VRAAG 4: HALFGELEIERTOESTELLE

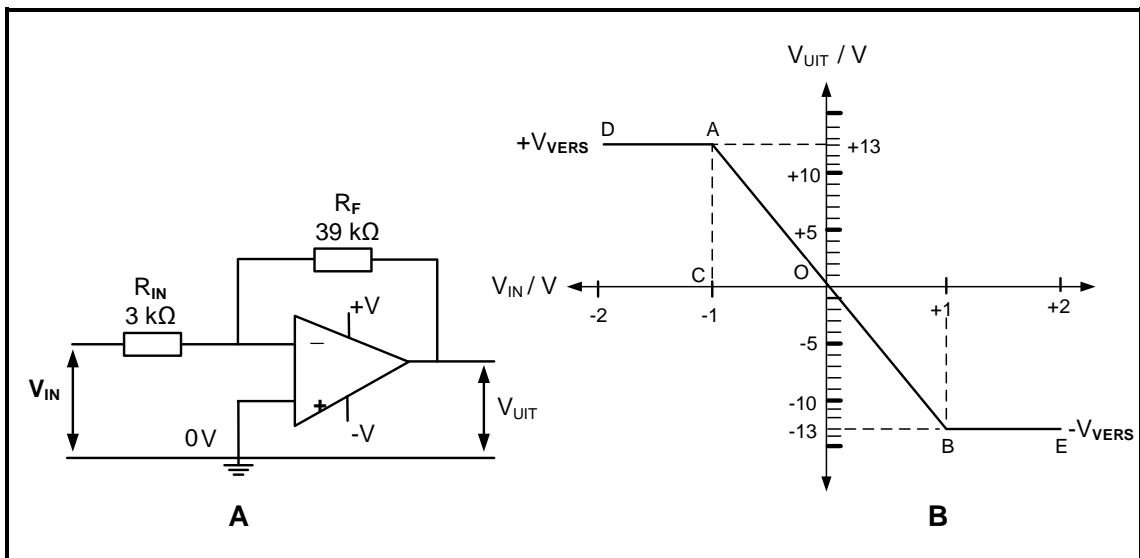
4.1 Verwys na FIGUUR 4.1 en beantwoord die vrae wat volg.



FIGUUR 4.1: OMKEER- OPERASIONELE VERSTERKER

- 4.1.1 Noem die spanning by punt **A**. (1)
- 4.1.2 Bereken die wins van die op-versterker. (3)
- 4.1.3 Noem die faseverhouding tussen die inset- en uitsetsein wanneer 'n WS-sein op die inset toegepas word. (1)

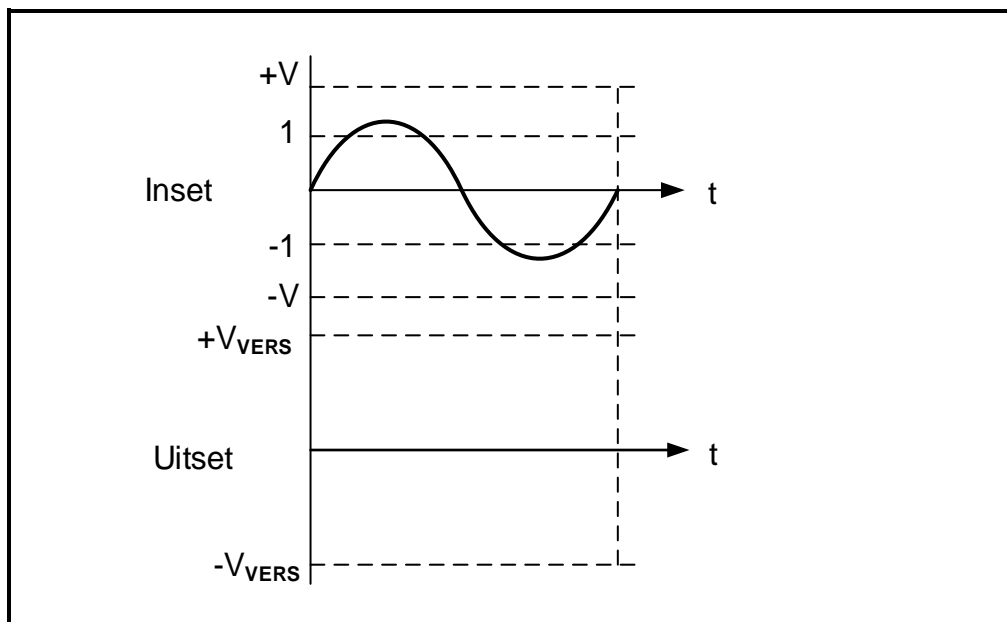
4.2 Verwys na FIGUUR 4.2 en beantwoord die vrae wat volg.



FIGUUR 4.2: OMKEER- OPERASIONELE VERSTERKER

- 4.2.1 Identifiseer die versadigingsgebiede in FIGUUR 4.2 **B**. (2)
- 4.2.2 Bereken die wins deur die spanningswaardes op FIGUUR 4.2 **B** te gebruik. (3)

4.2.3 Teken die uitsetgolfvorm op die ANTWOORDBLAD vir VRAAG 4.2.3 wanneer die op-versterker versadig is.



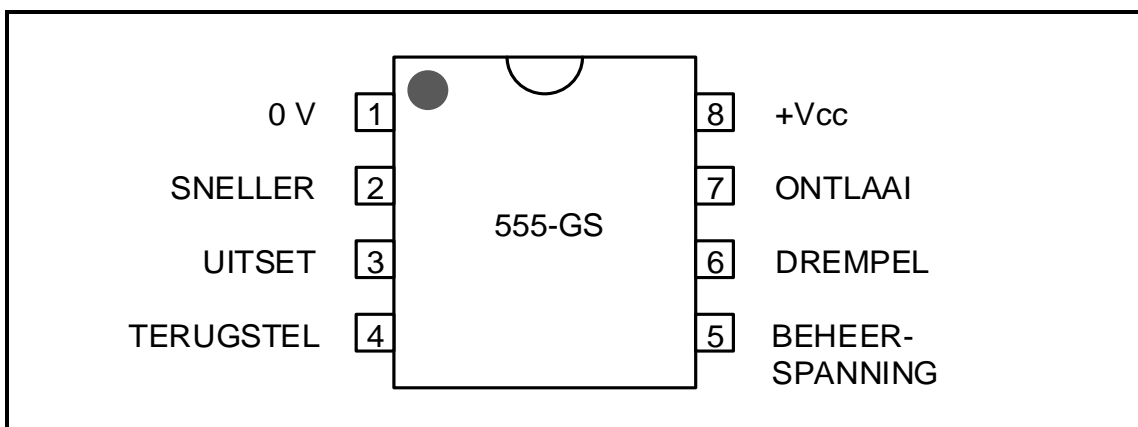
FIGUUR 4.2.3

(3)

4.2.4 Noem TWEE voordele van die verhoging van die waarde van R_F .

(2)

4.3 Verwys na FIGUUR 4.3 en beantwoord die vrae wat volg.



FIGUUR 4.3: 555-GS-PEN-UITLEG

4.3.1 Noem die funksie van pen 7.

(1)

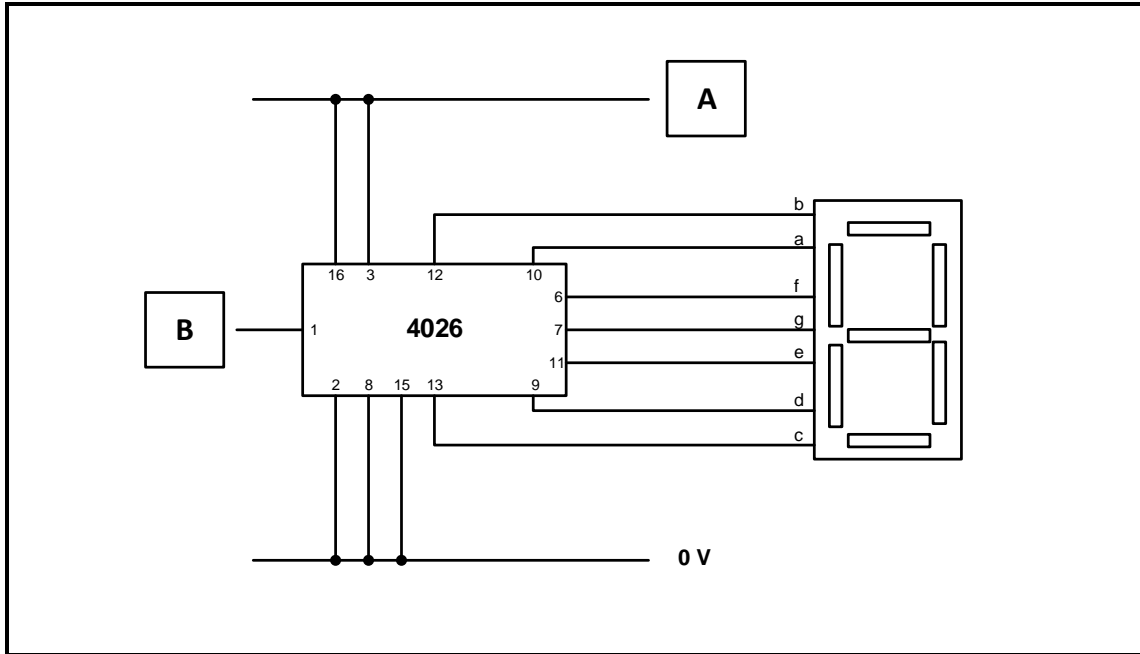
4.3.2 Beskryf hoe die 555-GS gesneller word met verwysing na pen 2.

(4)

[20]

VRAAG 5: DIGITALE EN SEKWENSIËLE TOESTELLE

5.1 Verwys na FIGUUR 5.1 van 'n sewesegmentvertoondrywer en beantwoord die vrae wat volg.



FIGUUR 5.1: SEWESEGMENTVERTOONDRYWER

5.1.1 Benoem blokke **A** en **B**. (2)

5.1.2 Verduidelik die hoofdoel van die sewesegmentvertoondrywer. (2)

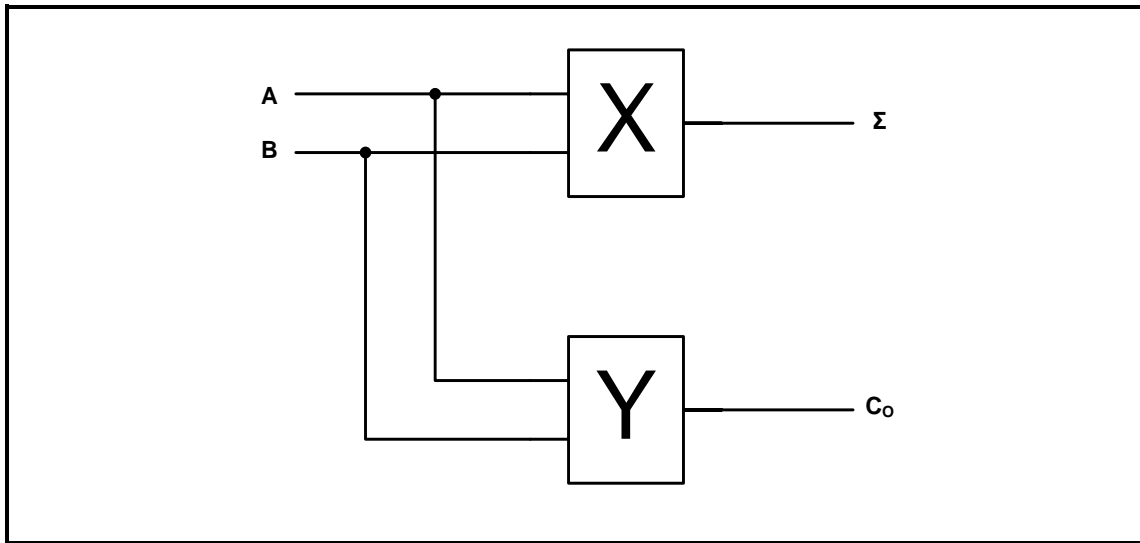
5.2 TABEL 5.2 toon die waarheidstabel van 'n tweesyfer-binêre-inset-na-viersyfer-desimale-uitset-dekodeerder. Voltooi die ekwivalente logikakring van hierdie dekodeerder op die ANTWOORDBLAD vir VRAAG 5.2.

| INSETTE | | UITSETTE | | | |
|---------|---|----------|---|---|---|
| A | B | 0 | 1 | 2 | 3 |
| 0 | 0 | 1 | 0 | 0 | 0 |
| 0 | 1 | 0 | 1 | 0 | 0 |
| 1 | 0 | 0 | 0 | 1 | 0 |
| 1 | 1 | 0 | 0 | 0 | 1 |

TABEL 5.2

(5)

5.3 Verwys na FIGUUR 5.3 van 'n halfopteller en beantwoord die vrae wat volg.



FIGUUR 5.3: HALFOPTELLER

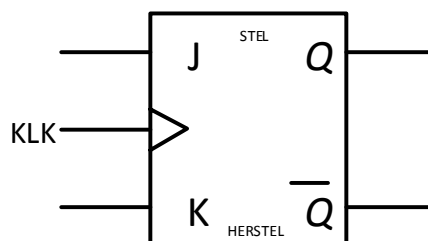
5.3.1 Noem die hekke wat onderskeidelik deur X en Y verteenwoordig word. (2)

5.3.2 Voltooi die waarheidstabel van die halfopteller op die ANTWOORDBLAD vir VRAAG 5.3.2.

| A | B | Σ | C _{uit} |
|---|---|---|------------------|
| 0 | 0 | 0 | 0 |
| 0 | 1 | | |
| 1 | 0 | | |
| 1 | 1 | | |

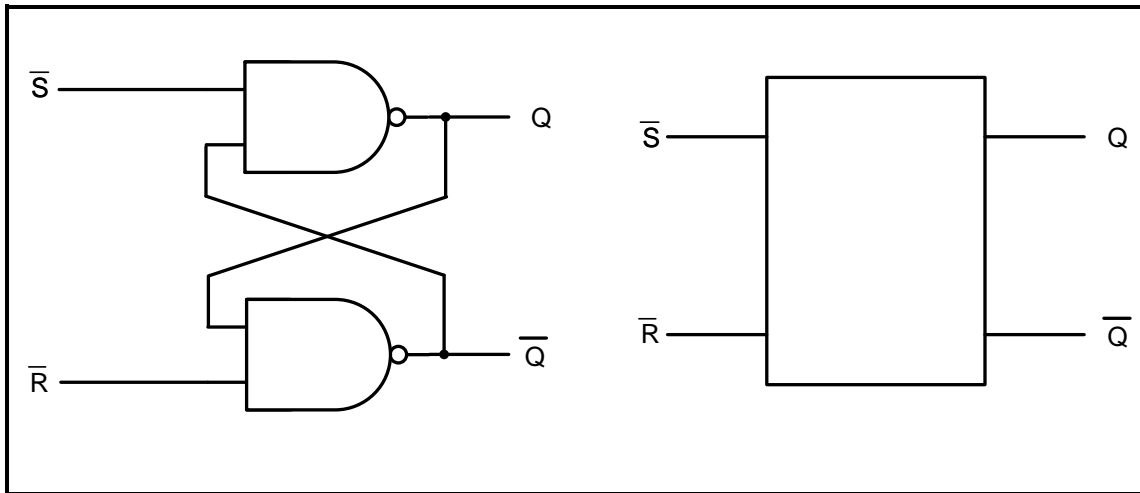
TABEL 5.3.2

5.4 Verwys na FIGUUR 5.4 en voltooi die tydsduurdiagramme op ANTWOORDBLAD 5.4. Veronderstel dat Q LAAG begin. (6)



FIGUUR 5.4: GEKLOKTE J-K-WIPKRING

5.5 Verwys na FIGUUR 5.5 en beantwoord die vrae wat volg.



FIGUUR 5.5

5.5.1 Identifiseer die kringbaan in FIGUUR 5.5. (1)

5.5.2 Voltooi die waarheidstabel op die ANTWOORDBLAD vir VRAAG 5.5.2.

| INSETTE | | UITSETTE | |
|-----------|-----------|----------|-----------|
| \bar{S} | \bar{R} | Q | \bar{Q} |
| 0 | 0 | | |
| 0 | 1 | 1 | |
| 1 | 0 | | |
| 1 | 1 | | |

TABEL 5.5.2

(6)

5.6 Verwys na tellers en verduidelik die volgende terme:

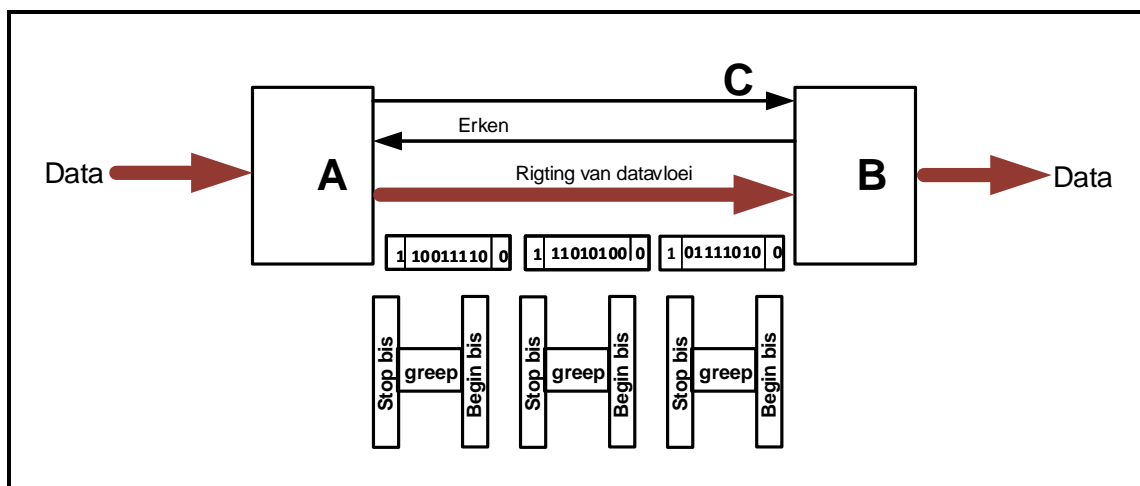
5.6.1 Op-teller (2)

5.6.2 Op/Af-teller (2)

5.6.3 Rimpelteller (2)

VRAAG 6: MIKROBEHEERDERS

- 6.1 Teken die blokdigram van 'n mikrobeheerder. (5)
- 6.2 Verwys na mikrobeheerders en verduidelik hoe die beheereenheid sy funksie bereik. (5)
- 6.3 Verwys na die inset/uitset-penne van 'n mikrobeheerder en beantwoord die volgende vrae:
- 6.3.1 Noem die funksie van die TRIS(tristaat)-register. (2)
- 6.3.2 Verduidelik hoe die TRIS(tristaat)-register sy funksie bereik. (2)
- 6.4 Bespreek waarom analoog-na-digitaal-omsetters in mikrobeheerderkringe benodig word. (3)
- 6.5 Verwys na FIGUUR 6.5 en beantwoord die vrae wat volg.

**FIGUUR 6.5: ASINCHRONE KOMMUNIKASIE**

- 6.5.1 Benoem **A**, **B** en **C**. (3)
- 6.5.2 Beskryf hoe data vanaf **A** na **B** oorgedra word. (6)
- 6.5.3 Noem TWEE voordele van hierdie kommunikasiemetode. (2)
- 6.6 Verwys na serie-kommunikasie-koppelvlak en beantwoord die volgende vrae:
- 6.6.1 Skryf die afkorting *SPI* volledig uit. (1)
- 6.6.2 Noem die modus van kommunikasie van die *SPI*. (1)
- 6.6.3 Verduidelik die werking van die *SPI*. (4)
- 6.6.4 Noem TWEE voordele van die *SPI*. (2)

6.7 Verwys na die sagteware van mikrobeheerders en definieer die volgende terme:

6.7.1 Lusse (2)

6.7.2 Voorwaarde (IF-stelling) (3)

6.8 FIGUUR 6.8 op die ANTWOORDBLAD toon 'n onvoltooide vloediagram van 'n PICAXE-motorparkeerterrein-hulpstelsel met nege parkeerplekke.

- Hierdie stelsel sal by die ingang van die motorparkeerterrein opgestel word. Dit sal uit 'n rooi lig en 'n groen lig bestaan.
- Die groen lig sal die motoris wat die motorparkeerterrein binnekom, inlig dat daar 'n parkeerplek beskikbaar is.
- Die stelsel sal twee digitale sensors gebruik.
- Sensor 1 sal die teller laat toeneem wanneer motors die parkeerplek binnegaan.
- Sensor 2 sal die teller laat afneem wanneer motors die parkeerplek verlaat.
- Sensor 1 sal die teller laat toeneem tot by nege parkeerplekke en die program sal swik na die rooi lig.
- Dit sal 'n vol motorparkeerterrein aandui.
- Sensor 2 sal die teller laat afneem. Die groen lig sal aanskakel as die getal minder as nege is, wat dus beteken dat 'n parkeerplek beskikbaar is.

Voltooi en benoem die vloediagram van hierdie toestel op die ANTWOORDBLAD vir VRAAG 6.8.

(9)
[50]

TOTAAL: 200

FORMULEBLAD**HALFGELEIERTOESTELLE**

$$\text{Wins } A_V = \frac{V_{\text{UIT}}}{V_{\text{IN}}} = - \left(\frac{R_F}{R_{\text{IN}}} \right) \quad \text{OF} \quad A_V = 1 + \frac{R_F}{R_{\text{IN}}}$$

$$V_{\text{UIT}} = V_{\text{IN}} \times \left(- \frac{R_F}{R_{\text{IN}}} \right)$$

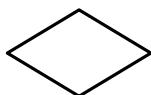
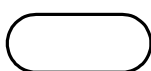
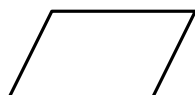
$$V_{\text{UIT}} = V_{\text{IN}} \times \left(1 + \frac{R_F}{R_{\text{IN}}} \right)$$

SKAKELKRINGE

$$V_{\text{UIT}} = - \left(V_1 \frac{R_F}{R_1} + V_2 \frac{R_F}{R_2} + \dots + V_N \frac{R_F}{R_N} \right)$$

$$\text{Wins } A_V = \frac{V_{\text{UIT}}}{V_{\text{IN}}} = \frac{V_{\text{UIT}}}{(V_1 + V_2 + \dots + V_N)}$$

$$V_{\text{UIT}} = -(V_1 + V_2 + \dots + V_N)$$

VLOEIKAARTSIMBOLE IN PICAXE GEBRUIK**Proses****Besluit****Afsluiter****Data**

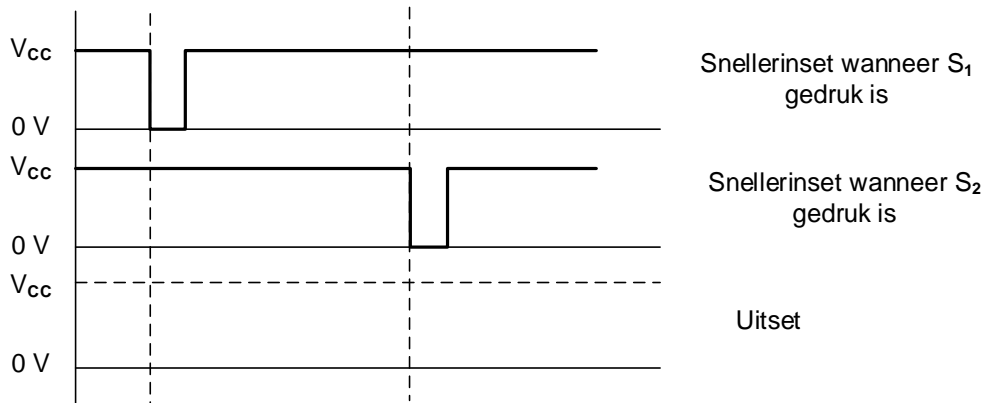
SENTRUMNOMMER:

EKSAMENNOMMER:

ANTWOORDBLAD

VRAAG 3: SKAKELKRINGE

3.2.4



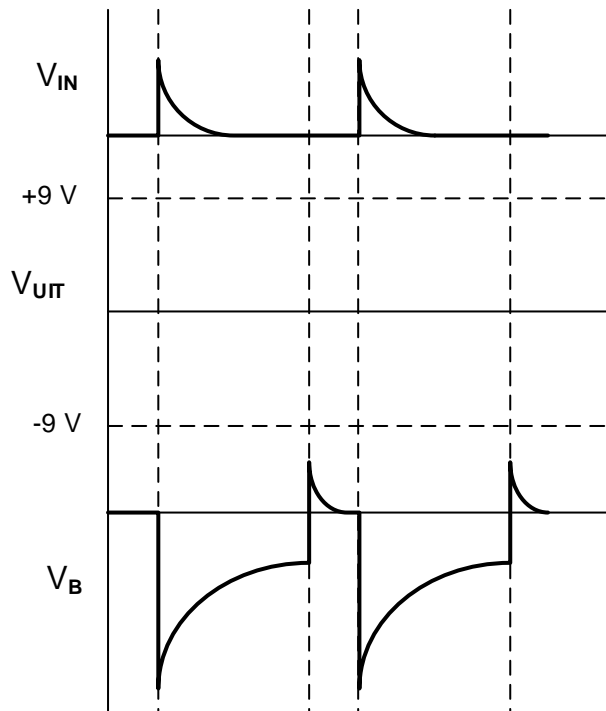
FIGUUR 3.2.4

Dra punt na antwoordeboek oor

MOD

(3)

3.3.4



FIGUUR 3.3.4

Dra punt na antwoordeboek oor

MOD

(4)

SENTRUMNOMMER:

EKSAMENNOMMER:

ANTWOORDBLAD

5.3.2

| A | B | Σ | C _{uit} |
|---|---|----------|------------------|
| 0 | 0 | 0 | 0 |
| 0 | 1 | | |
| 1 | 0 | | |
| 1 | 1 | | |

TABEL 5.3.2

Dra punt na
antwoordeboek oor

MOD

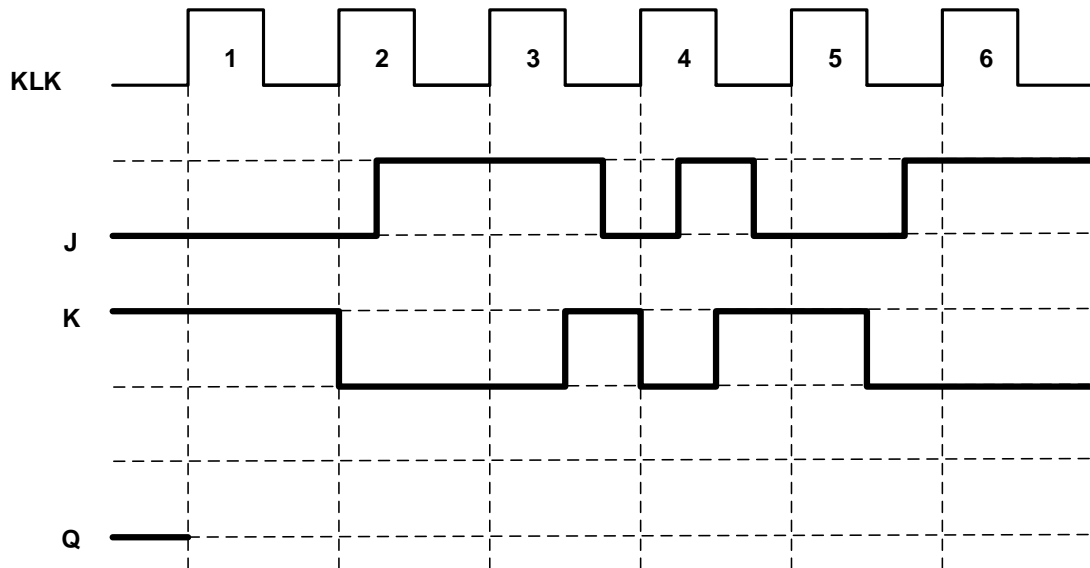
(6)

| | | | | | | | | | |
|-----------------------|--|--|--|--|--|--|--|--|--|
| SENTRUMNOMMER: | | | | | | | | | |
|-----------------------|--|--|--|--|--|--|--|--|--|

| | | | | | | | | | | | | | | | | | | | |
|-----------------------|--|--|--|--|--|--|--|--|--|--|--|--|--|--|--|--|--|--|--|
| EKSAMENNOMMER: | | | | | | | | | | | | | | | | | | | |
|-----------------------|--|--|--|--|--|--|--|--|--|--|--|--|--|--|--|--|--|--|--|

ANTWOORDBLAD

5.4



FIGUUR 5.4

Dra punt na
antwoordeboek oor

| | |
|--|--|
| | |
|--|--|

MOD

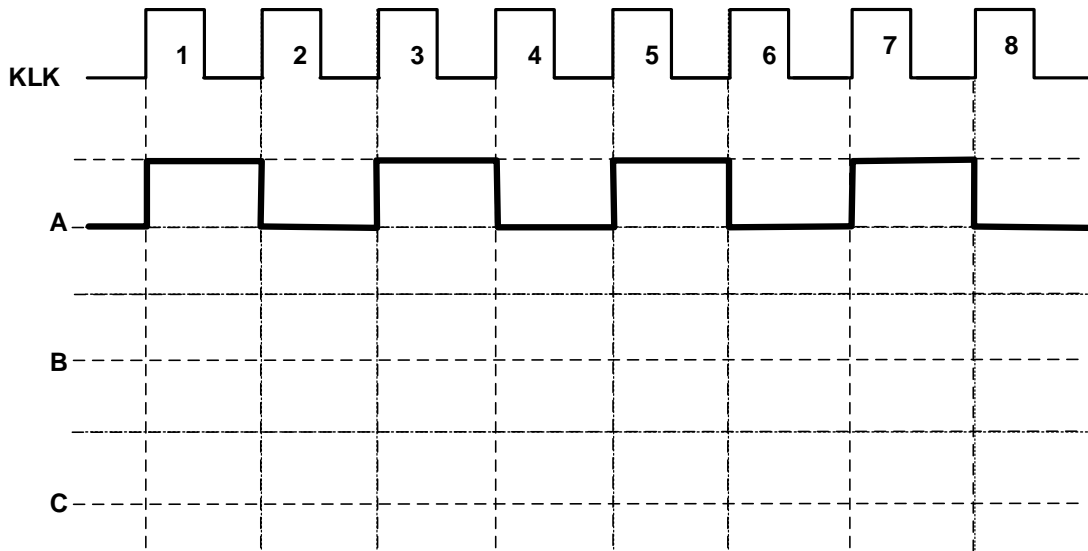
(6)

| | | | | | | | |
|-----------------------|--|--|--|--|--|--|--|
| SENTRUMNOMMER: | | | | | | | |
|-----------------------|--|--|--|--|--|--|--|

| | | | | | | | | | | | | | |
|-----------------------|--|--|--|--|--|--|--|--|--|--|--|--|--|
| EKSAMENNOMMER: | | | | | | | | | | | | | |
|-----------------------|--|--|--|--|--|--|--|--|--|--|--|--|--|

ANTWOORDBLAD

5.7.1



FIGUUR 5.7

Dra punt na
antwoordeboek oor

| | |
|--|--|
| | |
|--|--|

MOD

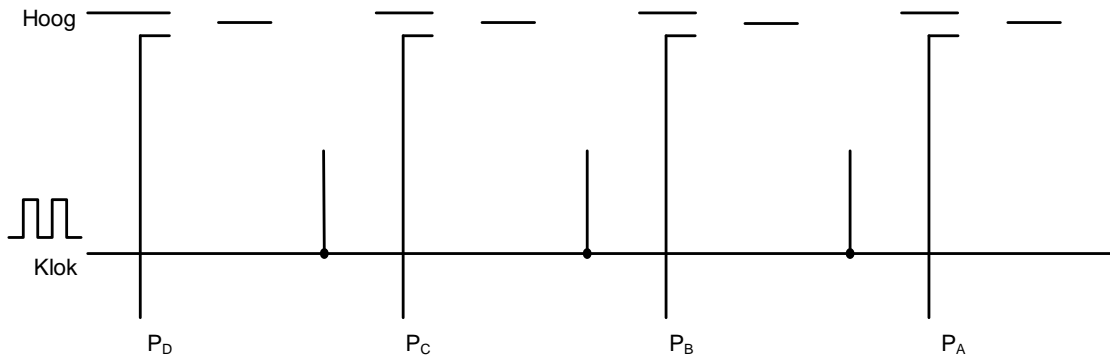
(8)

| | | | | | | | | | |
|-----------------------|--|--|--|--|--|--|--|--|--|
| SENTRUMNOMMER: | | | | | | | | | |
|-----------------------|--|--|--|--|--|--|--|--|--|

| | | | | | | | | | | | | | | | | | | | |
|-----------------------|--|--|--|--|--|--|--|--|--|--|--|--|--|--|--|--|--|--|--|
| EKSAMENNOMMER: | | | | | | | | | | | | | | | | | | | |
|-----------------------|--|--|--|--|--|--|--|--|--|--|--|--|--|--|--|--|--|--|--|

ANTWOORDBLAD

5.8



FIGUUR 5.8

Dra punt na
antwoordeboek oor

| | |
|--|--|
| | |
|--|--|

MOD

(9)

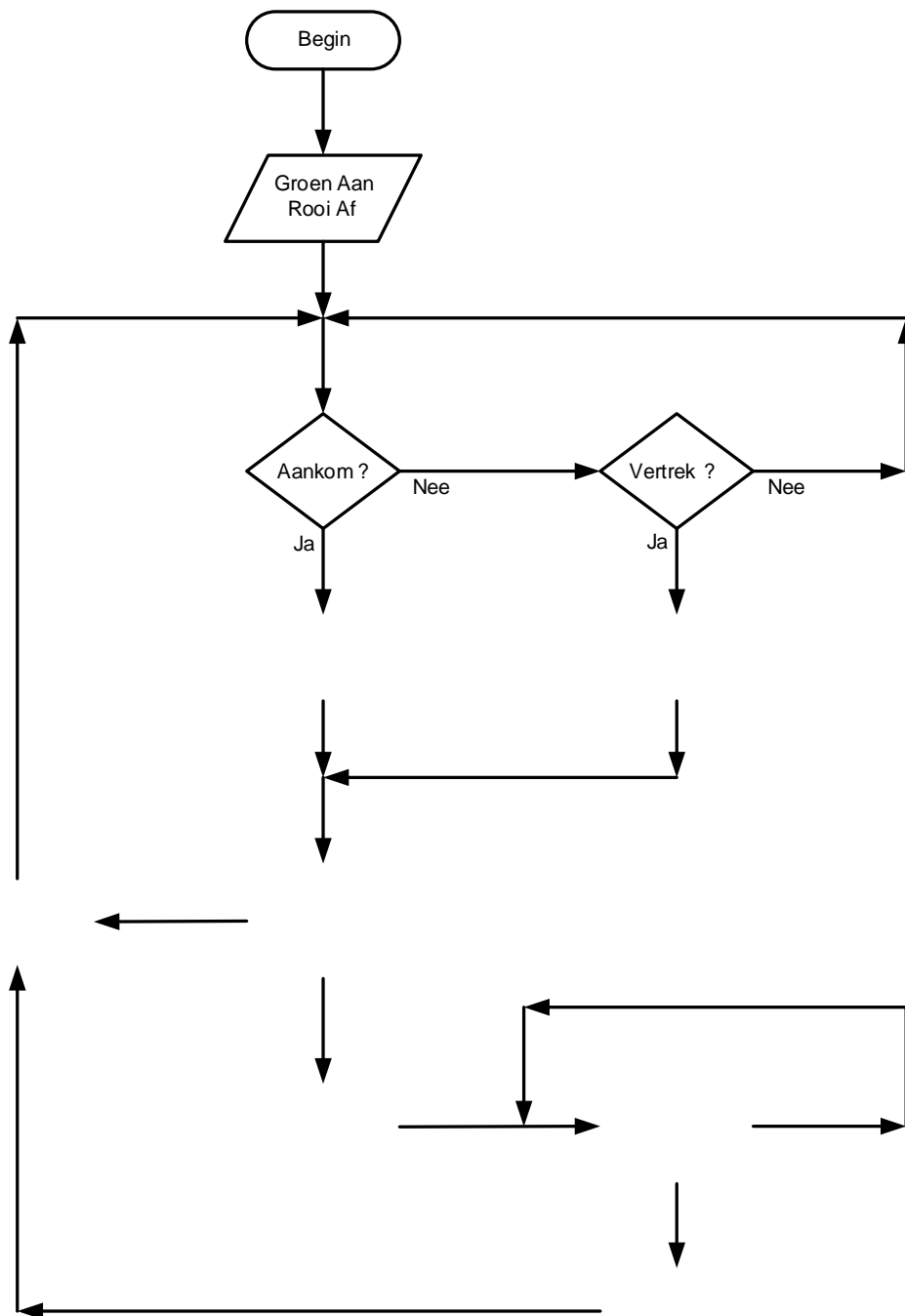
SENTRUMNOMMER:

EKSAMENNOMMER:

ANTWOORDBLAD

VRAAG 6: MIKROBEHEERDERS

6.8



FIGUUR 6.8

Dra punt na
antwoordeboek oor

| | |
|----------------------|----------------------|
| <input type="text"/> | <input type="text"/> |
|----------------------|----------------------|

MOD