



basic education

Department:
Basic Education
REPUBLIC OF SOUTH AFRICA

**NASIONALE
SENIOR SERTIFIKAAT**

GRAAD 12

SIVIELE TEGNOLOGIE: SIVIELE DIENSTE

NOVEMBER 2022

PUNTE: 200

TYD: 3 uur

Hierdie vraestel bestaan uit 15 bladsye en 5 antwoordblaaie.

BENODIGDHEDE:

1. Tekeninstrumente
2. 'n Nieprogrammeerbare sakrekenaar
3. ANTWOORDEBOEK

INSTRUKSIES EN INLIGTING

1. Hierdie vraestel bestaan uit SES vrae.
2. Beantwoord AL die vrae.
3. Lees AL die vrae noukeurig deur.
4. Beantwoord elke vraag as 'n geheel. MOENIE onderafdelings van vrae skei NIE.
5. Nommer die antwoorde korrek volgens die nommeringstelsel wat in hierdie vraestel gebruik is.
6. Begin die antwoord op ELKE vraag op 'n NUWE bladsy.
7. MOENIE in die kantlyne van die ANTWOORDEBOEK skryf NIE.
8. Jy mag sketse gebruik om jou antwoorde te illustreer.
9. Skryf ALLE berekeninge en antwoorde in die ANTWOORDEBOEK of op die aangehegte ANTWOORDBLAAIE.
10. Gebruik die punttoekenning as 'n riglyn vir die lengte van jou antwoorde.
11. Maak tekeninge en sketse met potlood, volledig gemaatskryf en netjies met beskrywende opskrifte en aantekeninge afgerond, in ooreenstemming met die *SANS/SABS se Gebruikskode vir Boutekenepraktyk*.
12. Vir die doel van hierdie vraestel moet die grootte van 'n steen as 220 mm x 110 mm x 75 mm geneem word.
13. Gebruik jou eie oordeel waar afmetings en/of inligting ontbreek.
14. Beantwoord VRAAG 2, 3.10, 4.9, 5.5 en 6.8 op die aangehegte ANTWOORDBLAAIE en gebruik tekeninstrumente waar nodig.
15. Skryf jou SENTRUMNOMMER en EKSAMENNOMMER op elke ANTWOORDBLAD en lewer dit saam met jou ANTWOORDEBOEK in, al het jy dit nie gebruik nie.
16. Tekeninge in die vraestel is NIE volgens skaal NIE as gevolg van elektroniese kopiëring.
17. Google Images is as die bron van alle foto's en prentjies gebruik.
18. Skryf netjies en leesbaar.

VRAAG 1: WGBV, MATERIAAL, GEREEDSKAP, TOERUSTING EN HEGTING (GENERIES)

Begin hierdie vraag op 'n NUWE bladsy.

1.1 Kies die korrekte woord(e) uit dié wat tussen hakies gegee word. Skryf slegs die woord(e) langs die vraagnommers (1.1.1. tot 1.1.5) in die ANTWOORDEBOEK neer, bv. 1.1.6 vensterraam.

1.1.1 (Olie- of waterbasisverf/Silikon/Suur) word gebruik om metaal teen roes te beskerm. (1)

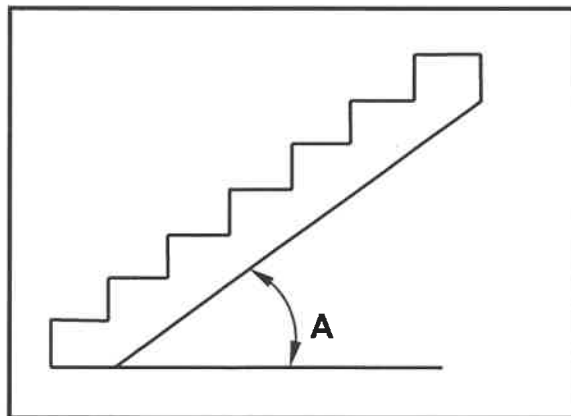
1.1.2 Nabehandeling (verhoog die sterkte van beton/verhoog die digtheid van beton/laat beton vinniger verhard). (1)

1.1.3 Elektroplatering kan aangewend word deur (elektrodes/elektro-domkragte/elektrolise) te gebruik. (1)

1.1.4 Poeierbedekking is die proses om 'n laag (plastiek/verf/sink) op 'n metaal aan te wend. (1)

1.1.5 Galvanisering is die proses om 'n (sink/koper/tin)-laag op die basis van metale aan te wend. (1)

1.2 FIGUUR 1.2 hieronder toon 'n onvoltooide konstruksie van 'n trap.



FIGUUR 1.2

1.2.1 Noem die maksimum helling van A. (1)

1.2.2 Hoe sal jy die veiligheid van werkers verseker wanneer die loopvlakke gebruik word? (1)

1.2.3 Verduidelik die doel van metaalpan-loopstukke as deel van die konstruksie van 'n trap. (1)

1.3 Bespreek TWEE veiligheidsmaatreëls wat nagekom moet word wanneer lang lere vervoer word. (2)

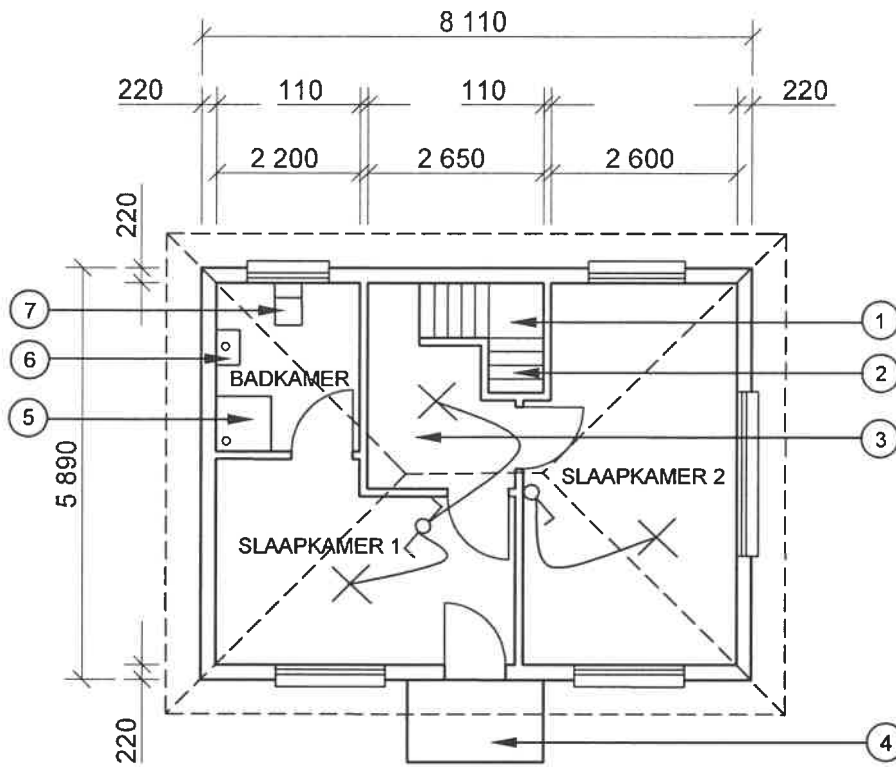
1.4 Noem EEN veiligheidskomponent wat bokant werkers geplaas kan word om hulle teen vallende voorwerpe te beskerm. (1)

- 1.5 Noem die onderdeel wat stabiliteit aan steiers in alle rigtings sal verseker. (1)
- 1.6 Voorspel wat kan gebeur indien die ente van steierplanke meer as 230 mm verby die laaste steunpunt steek. (1)
- 1.7 Bepaal die maksimum hoogte van gestapelde materiaal indien die wydte van die stapel 1 m is. (1)
- 1.8 Verduidelik, deur middel van sketse, die verskil tussen 'n Rawlbout met 'n hoek en 'n Rawlbout met 'n oog. (4)
- 1.9 Jy is gevra om verbeteringe in 'n badkamer aan te bring. Noem die gereedskapstuk wat jy sal gebruik om:
- 1.9.1 Bestaande koperpype in 'n muur op te spoor (1)
- 1.9.2 Spieëls horisontaal teen 'n muur te belyn (1)
- [20]**

VRAAG 2: GRAFIKA AS KOMMUNIKASIEMIDDEL (GENERIES)

Begin hierdie vraag op 'n NUWE bladsy.

FIGUUR 2 op die volgende bladsy toon tekeninge wat op 'n bouplan voorkom. Analiseer die tekeninge en voltooi die tabel op ANTWOORDBLAD 2.



FIGUUR A

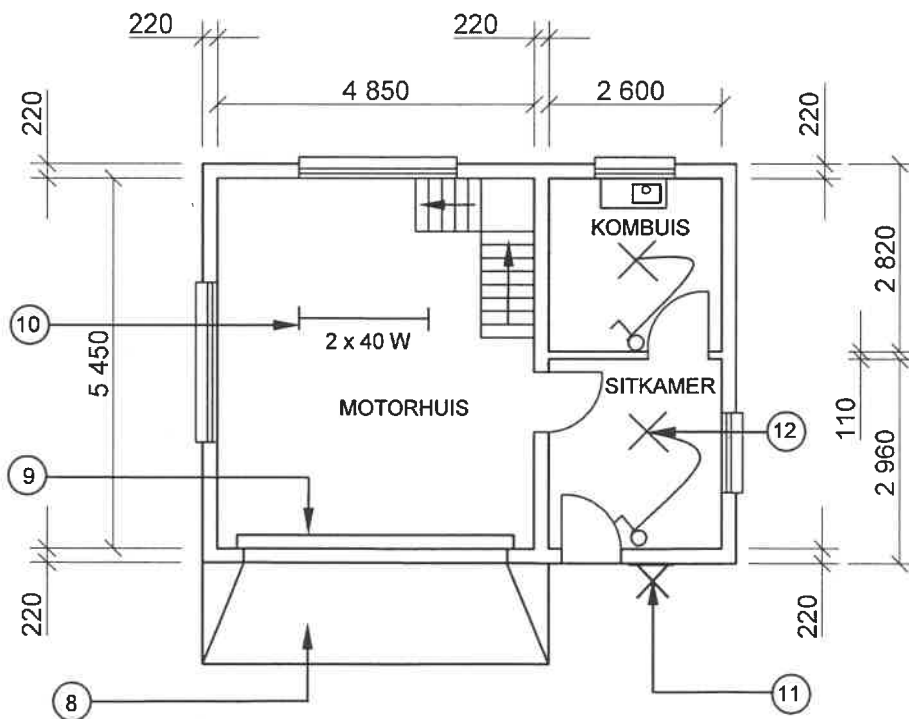
NOTA:
Kontrakteurs moet alle afmetings en vlakke/hoogtes op die terrein kontroleer voordat daar met werk begin word.
Argitekte moet dadelik van enige afwykings in kennis gestel word.

Muurdiktes: Buite = 220 mm
Binne = 110 mm

Argitek se handtekening

Kliënt se handtekening

Betontrappe moet volgens ingenieurspesifikasies wees.



FIGUUR B

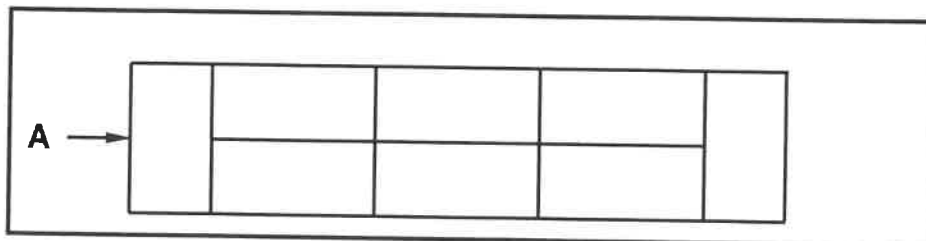
HERSIENING 1	DATUM 24/06/2022	TEKEN VAN SANITÊRE TOEBEHORE
HERSIENING 2	DATUM 26/06/2022	TEKEN VAN TRAPPE
GEDRUK DEUR: XENO DRUKKERS		DATUM VAN DRUK: 27/06/2022
TEKENINGTITEL: VLOERPLAN ERF 36		
PROJEK: VOORGESTELDE WOONHUIS OP ERF 36, BENONI		
PROJEKNR.: GR 288-620	TEKENINGNR.: 446P5	
DATUM: 20/06/2022	GETEKEN: HB NEL	NAGEGAAN: K KLEIN
VLOERPLAN		SKAAL 1 : 100
VERWYSINGSKODE QP 6 - 2022		
[40]		

FIGUUR 2

VRAAG 3: KONSTRUKSIE WAT MET SIVIELE DIENSTE VERBAND HOU, WBGV EN HOEVEELHEDE (SPESIFIEK)

Begin hierdie vraag op 'n NUWE bladsy.

- 3.1 Dui TWEE plekke aan waar mangate geplaas moet word. (2)
- 3.2 Verduidelik die doel van die installasie van vloevulling in 'n mangat teen 'n skuinste. (2)
- 3.3 Noem die verdigtingsmetode wat vir sandgrond geskik is. (1)
- 3.4 Toon, deur middel van 'n skets, hoe die kante van ferm grond tydens uitgrawings ondersteun kan word wanneer stutplanke en stutte gebruik word. (6)
- 3.5 Wat kan gebruik word om vlakke oor lang afstande akkuraat oor te dra? (1)
- 3.6 Hoekom moet 'n bevoegde persoon aangestel word om 'n valbeskermingsplan voor te berei? (2)
- 3.7 Beskryf TWEE regulasies wat nagekom moet word wanneer daar in 'n mangat gewerk word, persoonlike beskermende toerusting uitgesluit. (2)
- 3.8 Kies die korrekte woord(e) uit die wat tussen hakies gegee word. Skryf slegs die woord(e) langs die vraagnommers (3.8.1 en 3.8.2) in die ANTWOORDEBOEK neer.
- 3.8.1 Die (D-knip/tougryster) help 'n werker om teen sy/haar eie pas op en af teen 'n reddingstou te beweeg. (1)
- 3.8.2 Persoonlike beskermende toerusting, soos (asemhalingsapparaat/ gesigmaskers) moet gedra word wanneer in diep mangate gewerk word. (1)
- 3.9 Die binne-afmeting vir die sye van 'n kubusvormige watertoevoertenk is 2 900 mm.
- 3.9.1 Bereken die volume van die tenk in m^3 . (4)
- 3.9.2 Bereken die volume van die tenk in liter. (2)
- Toon ALLE berekeninge en rond jou antwoord tot TWEE desimale plekke af.
- 3.10 FIGUUR 3.10 hieronder toon die eerste laag van die boaansig van 'n eensteenmuur.



FIGUUR 3.10

Gebruik ANTWOORDBLAD 3.10 en projekteer en teken die vooraansig van die TWEE opeenvolgende lae.

(6)
[30]

VRAAG 4: KOUE- EN WARMWATERTOEVOER, GEREEDSKAP, TOERUSTING EN MATERIAAL (SPESIFIEK)

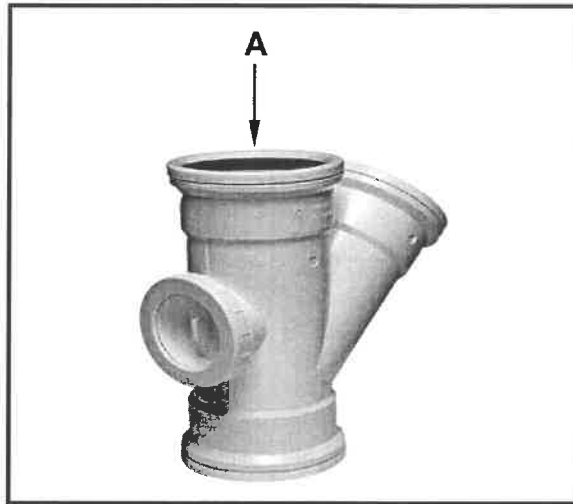
Begin hierdie vraag op 'n NUWE bladsy.

- 4.1 Kies 'n beskrywing uit KOLOM B wat by 'n item in KOLOM A pas. Skryf slegs die letter (A–L) langs die vraagnommers (4.1.1 tot 4.1.8) in die ANTWOORDEBOEK neer, bv. 4.1.9 M.

KOLOM A		KOLOM B	
4.1.1	Elektriese isoleerskakelaar	A	word gebruik om braam te verwyder
4.1.2	Staankraan	B	selfopofferende staaf wat die geiser beskerm
4.1.3	Rooiwatrafleier	C	warmwateruitlaat van 'n songeiser
4.1.4	Termostaat	D	stel plaaslike owerhede in staat om die hoeveelheid water wat deur 'n huishouding gebruik word, te bereken
4.1.5	Anode	E	skakel elektrisiteitstoevoer na die geiser aan en af
4.1.6	Watermeter	F	reguleer die verhitting van water in 'n geiser
4.1.7	Waterslag	G	herlei koue water, voor dit die kraan bereik, na 'n reënwaterenk
4.1.8	Drukbeheerklap	H	gemonteer aan die kouewatertoevoer van 'n geiser
		I	voorkom dat water uit die hoëdrukgeiser hewel wanneer die kouewatertoevoer toegemaak word
		J	toestel wat toelaat dat water in een rigting vloei om terugvloei te voorkom
		K	het 'n langskroefdraadstert en kan aan 'n pyp onder 'n wasbak gekoppel word
		L	geluid wat deur swak pypinstallasies veroorsaak word

(8 x 1) (8)

4.2 FIGUUR 4.2 hieronder toon 'n pyppasstuk.



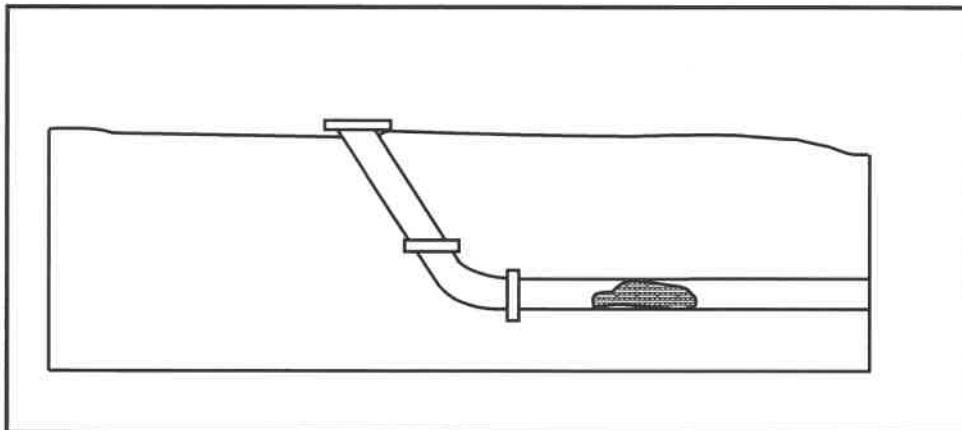
FIGUUR 4.2

4.2.1 Identifiseer die pyppasstuk. (1)

4.2.2 Verduidelik die funksie van die pyppasstuk. (1)

4.2.3 Verduidelik die doel van die seël by A. (1)

4.3 FIGUUR 4.3 hieronder toon 'n verstopte rioolpyp.



FIGUUR 4.3

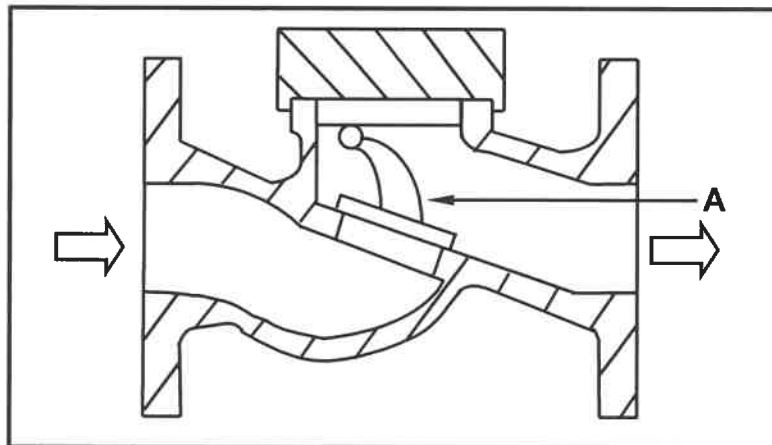
4.3.1 Noem die pyppasstuk wat toegang tot die verstopte rioolpyp verleen, sodat dit skoongemaak kan word. (1)

4.3.2 Noem 'n masjien wat water gebruik om die rioolpyp skoon te maak. (1)

4.3.3 Verduidelik hoe die masjien, genoem in VRAAG 4.3.2, water gebruik om rioolpype skoon te maak. (1)

4.3.4 'n Rioolprop is deel van 'n druklug-toetsapparaat. Beskryf wat met die diameter gebeur wanneer die vleuelmoer kloksgewys gedraai word. (1)

- 4.4 Onderskei tussen 'n *waterdruktoetspomp* en 'n *druk lug-toetsapparaat* met betrekking tot hulle gebruik. (2)
- 4.5 Verduidelik hoe 'n lugslot in 'n warmwaterstelsel veroorsaak word. (2)
- 4.6 Teken die volgende simbole wat in warmwaterstelsels gebruik word:
- 4.6.1 Outomatiese afsluitklep (2)
- 4.6.2 Afsluitkraan (2)
- 4.7 Installasie van lae- en hoëdruksongeisers:
- 4.7.1 Noem die rigting waarin die sonpanele tydens installasie moet front en gee 'n rede daarvoor. (2)
- 4.7.2 Teken 'n netjiese vryhandskets van die deursnee-aansig van 'n lugleë buis van 'n sonwarmwatersisteem in die ANTWOORDEBOEK. Benoem die stralingsabsorpsie-bedekking. (5)
- 4.8 FIGUUR 4.8 hieronder toon 'n klep wat algemeen in warmwater- en pompinstallasies gebruik word.



FIGUUR 4.8

- 4.8.1 Identifiseer die tipe klep hierbo. (1)
- 4.8.2 Identifiseer A. (1)
- 4.8.3 Verduidelik die werkbeginsels van hierdie klep. (3)
- 4.9 ANTWOORDBLAD 4.9 toon 'n onvoltooide tekening van 'n hoëdrukgeiser sonder die pype en komponente. Teken die korrekte installasie van die koue- en warmwaterpype en toon die vloerigting van water aan. (5)

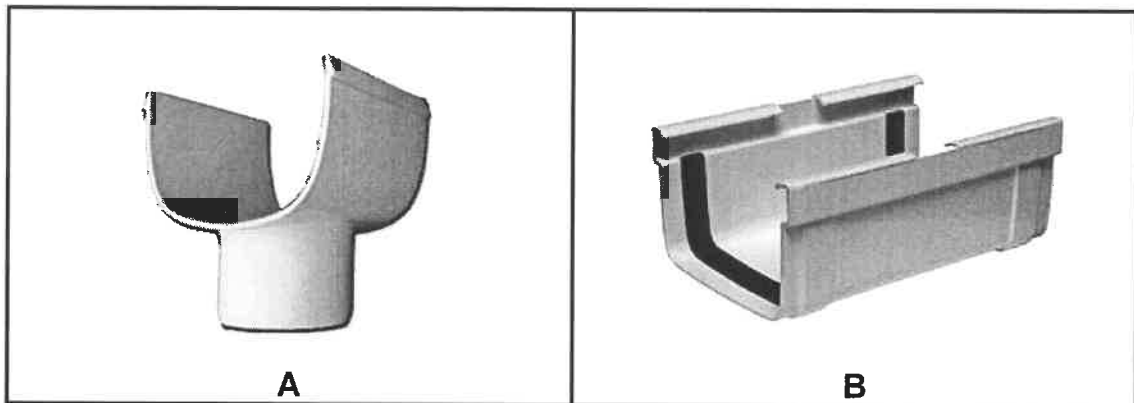
[40]

VRAAG 5: GRAFIKA AS KOMMUNIKASIEMIDDEL, DAKWERK EN STORMWATER (SPESIFIEK)

Begin hierdie vraag op 'n NUWE bladsy.

5.1 'n Voegskort word op dakke gebruik om te voorkom dat water 'n woning binnedring. Noem TWEE plekke in 'n woning waar 'n voegskort gebruik kan word. (2)

5.2 FIGUUR 5.2 hieronder toon TWEE komponente van 'n geutstelsel.



FIGUUR 5.2

5.2.1 Identifiseer komponent A. (1)

5.2.2 Verduidelik die funksie van komponent A. (1)

5.2.3 Verduidelik die doel van klem B. (1)

5.2.4 Noem die materiaal waarvan A en B gemaak is. (1)

5.3 Verduidelik TWEE redes hoekom gevaarlike chemikalieë en vaste afval nie in stormwaterstelsels gestort moet word nie. (2)

5.4 Bespreek TWEE verantwoordelikhede van die munisipaliteit met betrekking tot stormwaterstelsels. (2)

5.5 ANTWOORDBLAD 5.5 toon die vooraansig en boaansig van 'n vierkantige afgeknotte piramide.

Gebruik die aansigte en inligting gegee en teken die ontwikkeling van die piramide. Begin die ontwikkeling by A.

Die piramide het 3 mm-some aan beide kante.

Toon ALLE konstruksie- en projeksielyne.

(20)
[30]

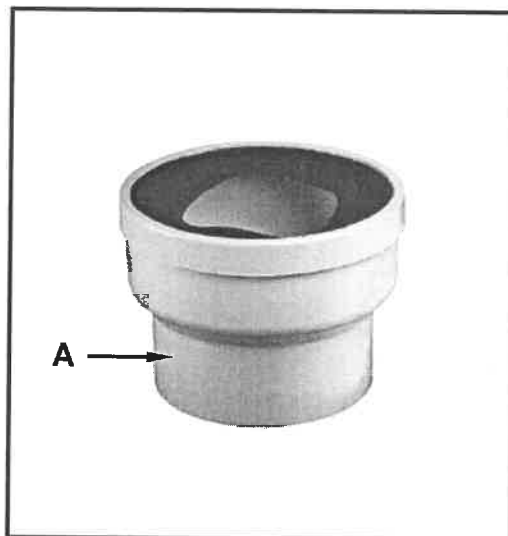
VRAAG 6: RIOLERING, SANITÊRE TOEBEHORE EN HEGTING (SPESIFIEK)

Begin hierdie vraag op 'n NUWE bladsy.

- 6.1 Verskeie opsies word as moontlike antwoorde op die volgende vrae gegee. Kies die antwoord en skryf slegs die letter (A–D) langs die vraagnommers (6.1.1 tot 6.1.5) in die ANTWOORDEBOEK neer, bv. 6.1.6 D.
- 6.1.1 Die haakveerbout word gebruik om ...
- A ligte aan 'n gipsplafonbord vas te sit.
 - B rame op 'n klipsteenmuur te hang.
 - C lugverkoelers te monteer.
 - D ingangshekke te hang. (1)
- 6.1.2 Vir watter tipe materiaal moet 'n wasser aan die een kant ingesit word voordat dit geklinknael word?
- A Koper
 - B Gegalvaniseerde plaatmetaal
 - C Geelkoper
 - D Plastiek (1)
- 6.1.3 Sagte soldeersel is 'n allooi van die volgende:
- A Lood en aluminium
 - B Lood en geelkoper
 - C Tin en lood
 - D Nie een van die bogenoemde nie (1)
- 6.1.4 ... is die vloeimiddel wat vir die soldering van geelkoperplate gebruik word.
- A Soutsuur
 - B Koperchloried
 - C Hars
 - D Salammoniak (1)
- 6.1.5 Die ..., wat die klokdeel van 'n PVC-rioolpyp is, laat toe dat ander pype daarin kan pas.
- A afkanting
 - B kraag
 - C O-ringseël
 - D beslagring (1)

6.2 Verduidelik die verskil tussen *riolering* en *rioolwater*. (2)

6.3 FIGUUR 6.3 hieronder toon 'n pyppasstuk wat in dreineringsstelsels gebruik word.



FIGUUR 6.3

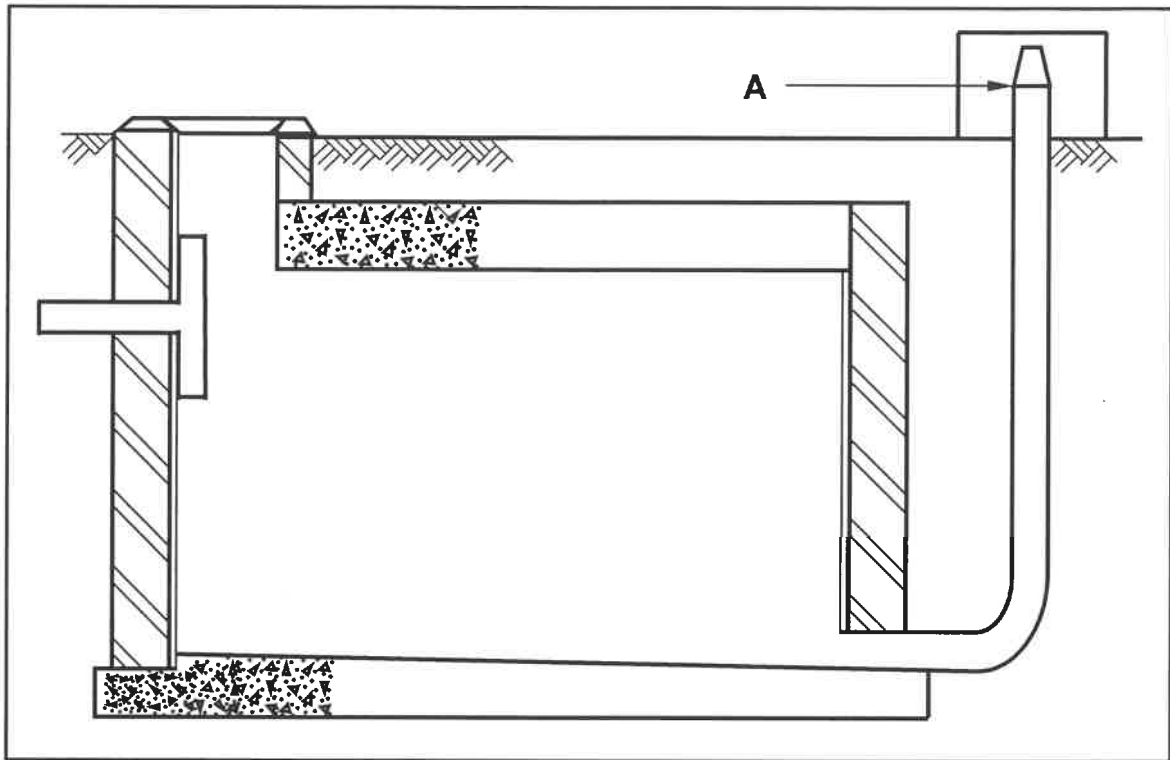
6.3.1 Identifiseer die pyppasstuk hierbo. (1)

6.3.2 Noem die komponent van die sanitêre toebehore waaraan die pyppasstuk geïnstalleer sal word. (1)

6.3.3 Noem die komponent wat by **A** geheg sal word. (1)

6.4 Beskryf TWEE funksies van 'n lugpyp. (2)

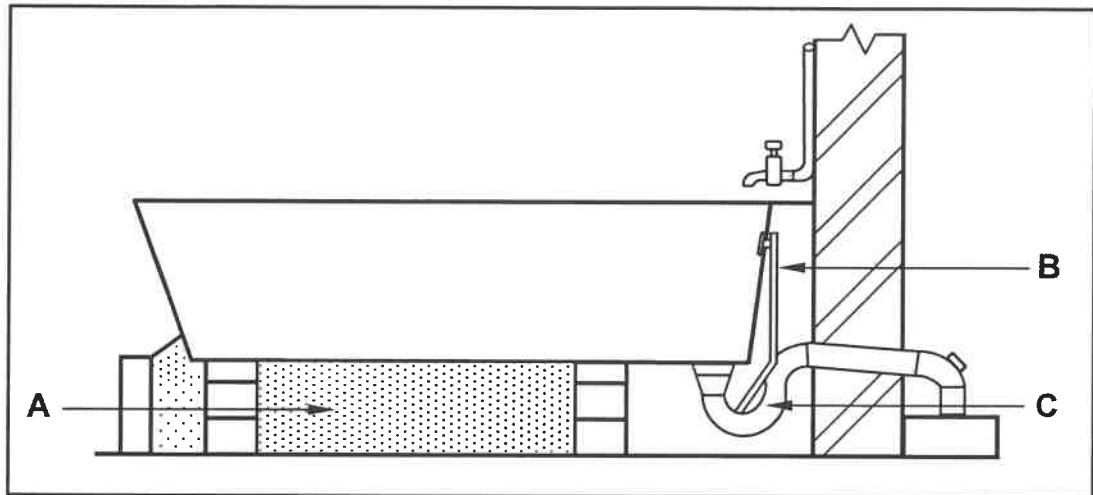
6.5 FIGUUR 6.5 hieronder toon 'n diagram van 'n rioolwaterwegdoeningsstelsel.



FIGUUR 6.5

- 6.5.1 Identifiseer die tenk. (1)
- 6.5.2 Noem TWEE materiale wat vir die vervaardiging of bou van die tenk gebruik kan word. (2)
- 6.5.3 Identifiseer A. (1)
- 6.5.4 Beskryf die doel van A. (2)
- 6.5.5 Gee TWEE redes waarom die tenk op 'n residensiële eiendom geïnstalleer sal word. (2)
- 6.6 Beskryf die finale behandelingsproses om rioolwater vry van bakterieë en veilig vir verbruik te kry. (2)

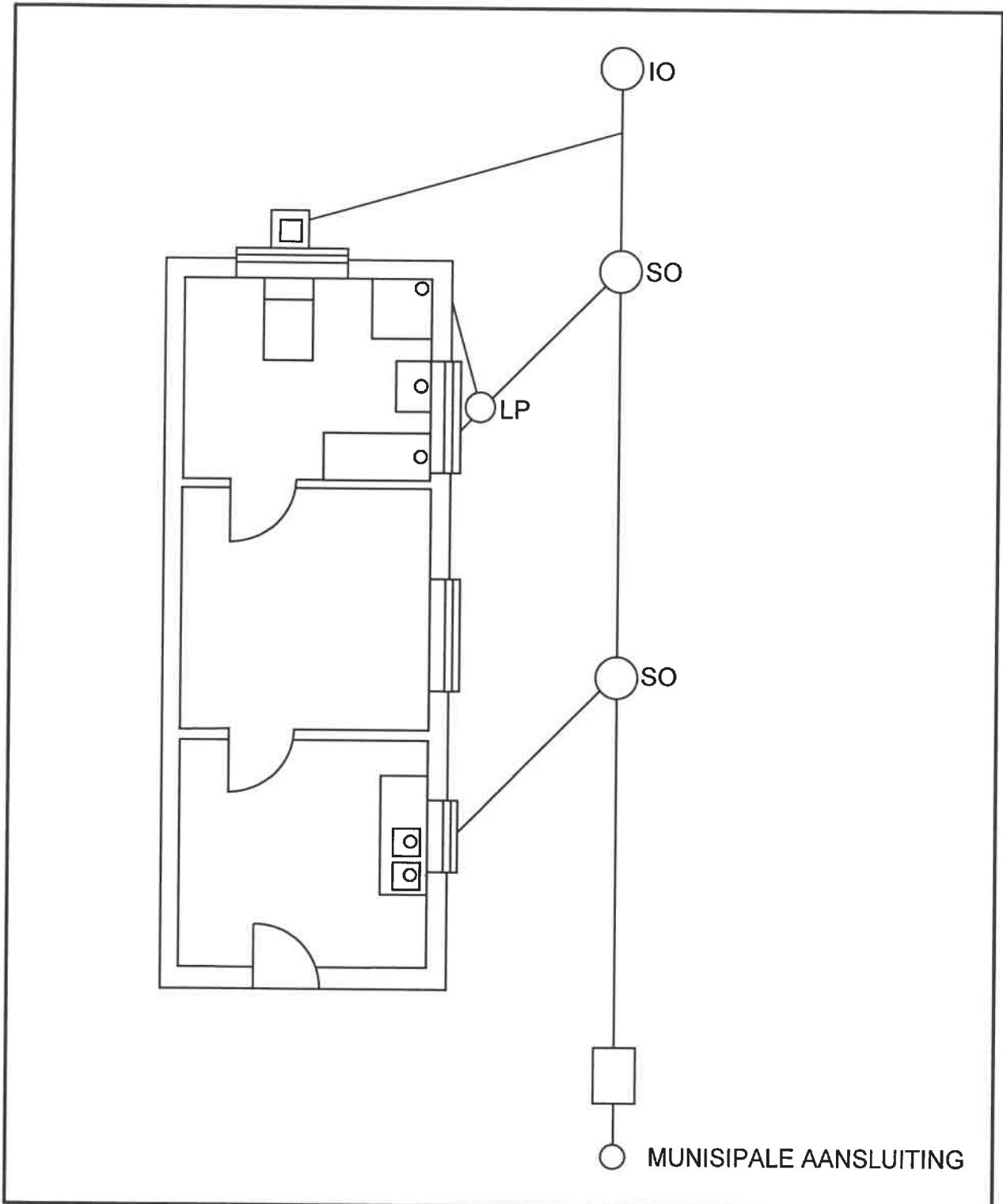
6.7 FIGUUR 6.7 hieronder toon die deursnee-aansig van 'n badinstallasie.



FIGUUR 6.7

- 6.7.1 Verduidelik die doel van A. (1)
- 6.7.2 Identifiseer C. (1)
- 6.7.3 Beveel 'n geskikte diameter aan vir die pyp wat aan C gekoppel is. (1)
- 6.7.4 Beskryf hoekom B in 'n bad geïnstalleer word. (1)

6.8 FIGUUR 6.8 toon 'n foutiewe tekening van die riooluitleg van 'n woning. Gebruik ANTWOORDBLAD 6.8 om 'n riooluitleg te ontwerp en te teken deur korrekte dreineringsbeginsels te gebruik.



FIGUUR 6.8

(14)
[40]

TOTAAL: 200

SENTRUMNOMMER:																			
-----------------------	--	--	--	--	--	--	--	--	--	--	--	--	--	--	--	--	--	--	--

EKSAMENNOMMER:																			
-----------------------	--	--	--	--	--	--	--	--	--	--	--	--	--	--	--	--	--	--	--

ANTWOORDBLAD 2

NR.	VRAE	ANTWOORDE	PUNTE
1.	Noem die FIGUUR wat die grondvloer verteenwoordig. Gee EEN rede vir jou antwoord.		2
2.	Lei die skaal af wat gebruik is om die vloerplan vir die huis van die gegewe bouplan te teken.		1
3.	Identifiseer nommer 1.		1
4.	Identifiseer nommer 4.		1
5.	Identifiseer nommer 5.		1
6.	Identifiseer nommer 6.		1
7.	Gee die afkorting vir die simbool by nommer 7.		1
8.	Identifiseer nommer 8.		1
9.	Identifiseer nommer 9.		1
10.	Identifiseer nommer 10.		1
11.	Identifiseer die nommer wat die muurgemonteerde lig aandui.		1
12.	Gee die afkortings vir die volgende: <ul style="list-style-type: none"> • Voltooide vloervlak • Natuurlike grondvlak 		2
13.	Noem 'n geskikte materiaal wat gebruik kan word om nommer 2 te vervaardig.		1

SENTRUMNOMMER:

EKSAMENNUMMER:

14.	Beveel EEN gebruik aan vir die area wat deur nommer 3 aangedui word.		1
15.	Beveel EEN tipe permanente toebehore vir slaapkamer 1 aan wat vir stoorplek gebruik kan word.		1
16.	Wie is die argitek wat vir die tekening verantwoordelik was?		1
17.	Beskryf wat deur die pyle by die trappe in FIGUUR B aangedui word.		1
18.	Noem wat gedurende hersiening 1 en hersiening 2 van die huisplan gedoen is.		2
19.	Lei die verwysingskode van die bouplan af.		1
20.	Wie moet in kennis gestel word wanneer die kontrakteur vlakke/hogtes op 'n terrein uiteensit en daar afwykings is?		1
21.	Identifiseer EEN belangrike tipe toebehore wat in die badkamer weggelaat is.		1
22.	Teken die simbool vir siersteen.		2
23.	Teken die elektriese simbool vir aard.		2

SENTRUMNOMMER:

EKSAMENNOMMER:

24.	Teken die simbool vir 'n vetvanger.		2
25.	Bewys, deur middel van 'n kontroletoets, dat die totale vertikale afmetings aan die linker- en regterkant van die plan in FIGUUR B dieselfde is.		7
26.	Bereken die area van die eerste vloer. Toon ALLE berekeninge. Gee jou antwoord in m ² .		3
		TOTAAL:	40

SENTRUMNOMMER:									
-----------------------	--	--	--	--	--	--	--	--	--

EKSAMENNUMMER:														
-----------------------	--	--	--	--	--	--	--	--	--	--	--	--	--	--

ANTWOORDBLAD 3.10**FIGUUR 3.10**

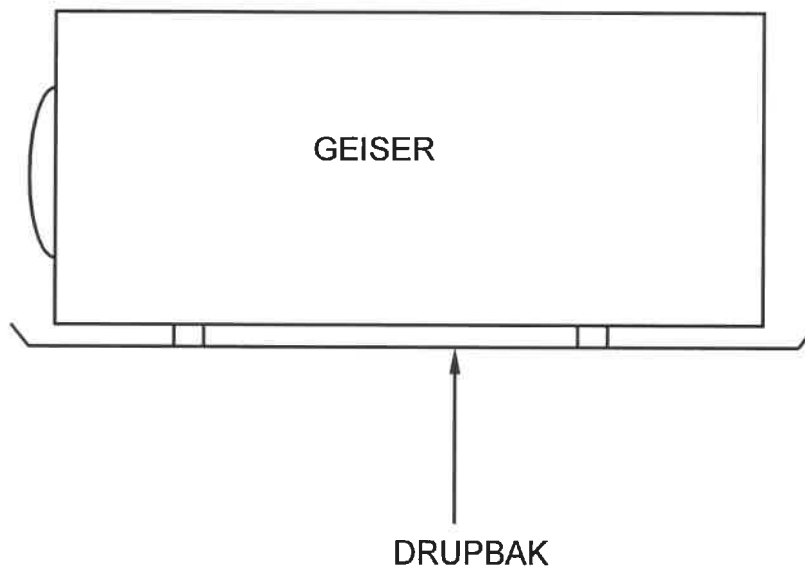
ASSESSERINGSKRITERIA	PUNT	KP
Korrektheid van opeenvolgende baksteenlae	1	
Stene	5	
TOTAAL:	6	

SENTRUMNOMMER:

--	--	--	--	--	--	--	--

EKSAMENNOMMER:

--	--	--	--	--	--	--	--	--	--	--	--	--	--	--

ANTWOORDBLAD 4.9

ASSESSERINGSKRITERIA	PUNT	KP
Korrektheid van koue-en warmwaterpype	1	
Pype en vloeirigting	4	
TOTAAL:	5	

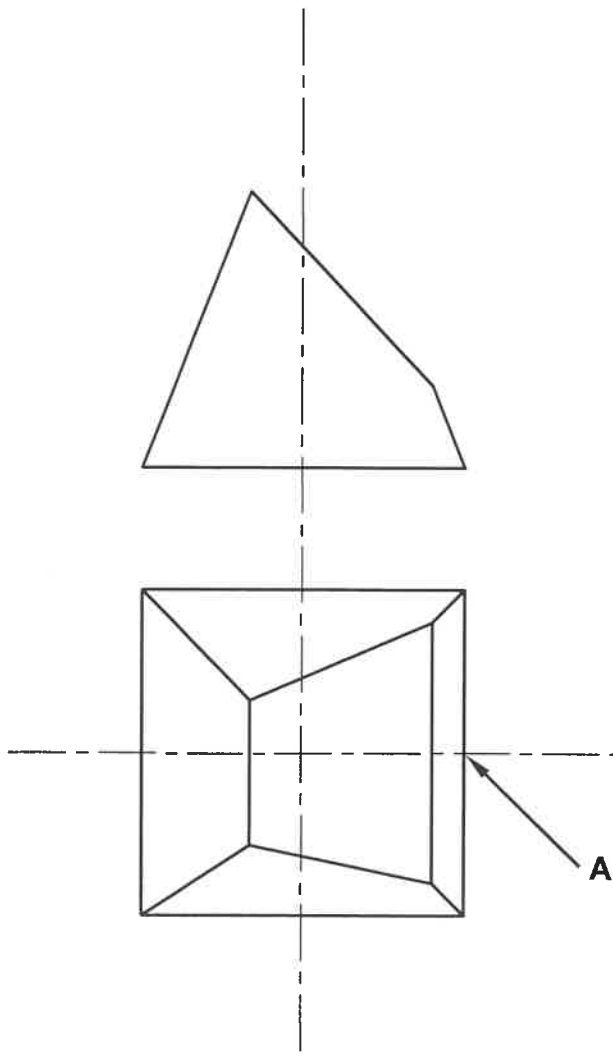
SENTRUMNOMMER:

--	--	--	--	--	--	--	--

EKSAMENNOMMER:

--	--	--	--	--	--	--	--	--	--	--	--	--	--	--

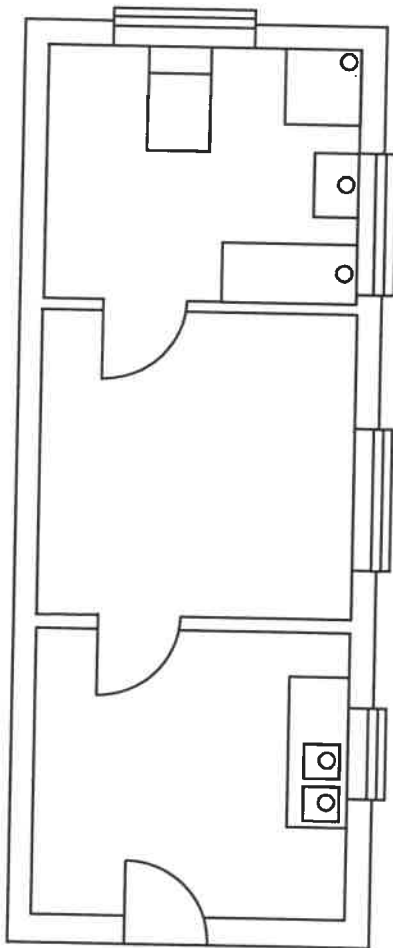
ANTWOORDBLAD 5.5



ASSESSERINGSKRITERIA	PUNT	KP
Korrektheid van tekening	20	
TOTAAL:	20	

SENTRUMNOMMER: EKSAMENNOMMER:

ANTWOORDBLAD 6.8



○ MUNISIPALE AANSLUITING

ASSESSERINGSKRITERIA	PUNT	KP
Korrektheid van tekening	14	
TOTAAL:	14	