



basic education

Department:
Basic Education
REPUBLIC OF SOUTH AFRICA

SENIORSERTIFIKAAT-EKSAMEN/ NASIONALE SENIORSERTIFIKAAT-EKSAMEN

LEWENSWETENSKAPPE V2

2022

PUNTE: 150

TYD: 2½ uur

Hierdie vraestel bestaan uit 15 bladsye.

INSTRUKSIES EN INLIGTING

Lees die volgende instruksies aandagtig deur voordat jy die vrae beantwoord.

1. Beantwoord AL die vrae.
2. Skryf AL die antwoorde in die ANTWOORDEBOEK.
3. Begin die antwoord op ELKE vraag boaan 'n NUWE bladsy.
4. Nommer die antwoorde korrek volgens die nommeringstelsel wat in hierdie vraestel gebruik is.
5. Bied jou antwoorde volgens die instruksies by elke vraag aan.
6. Maak ALLE sketse met 'n potlood en die byskrifte met blou of swart ink.
7. Teken diagramme, tabelle of vloeddiagramme slegs wanneer dit gevra word.
8. Die diagramme in hierdie vraestel is NIE noodwendig volgens skaal geteken NIE.
9. MOENIE grafiekpapier gebruik NIE.
10. Jy moet 'n nieprogrammeerbare sakrekenaar, gradeboog en passer gebruik waar nodig.
11. Skryf netjies en leesbaar.

AFDELING A**VRAAG 1**

1.1 Verskeie opsies word as moontlike antwoorde op die volgende vrae gegee. Kies die korrekte antwoord en skryf slegs die letter (A tot D) langs die vraagnommers (1.1.1 tot 1.1.10) in die ANTWOORDEBOEK neer, bv. 1.1.11 D.

1.1.1 Die komponente van 'n DNS/DNA-molekuul wat die kode verskaf vir proteïensintese is die ...

- A suikers.
- B fosfate.
- C waterstofbindings.
- D stikstofbasiswa.

1.1.2 Gedurende watter fase van meiose begin spoeldrade vorm?

- A Profase
- B Metafase
- C Anafase
- D Telofase

1.1.3 'n Individu het Down-sindroom. In die kariotipe is daar 'n abnormale getal chromosome by chromosoompaar ...

- A 13.
- B 18.
- C 21.
- D 23.

1.1.4 'n Individu wat 'n identiese alleel van beide ouers ontvang, word as ... beskryf.

- A homologies
- B dominant
- C homosigoties
- D heterosigoties

1.1.5 'n Plantspesie het 'n diploïede chromosoomgetal van 12.

Watter EEN van die volgende is die haploïede chromosoomgetal vir hierdie spesie?

- A 24
- B 12
- C 6
- D 36

- 1.1.6 Oorerwing deur *veelvuldige (meervoudige) allele* in genetika verwys na ...
- A twee allele wat twee eienskappe beïnvloed.
 - B meer as twee allele wat een eienskap beïnvloed.
 - C een alleel wat meer as een eienskap beïnvloed.
 - D meer as twee allele wat twee eienskappe beïnvloed.
- 1.1.7 Watter EEN van die volgende is 'n voortplantingsisoleringsmeganisme?
- A Teling/Broei op dieselfde tyd van die jaar
 - B Steriele nakomelinge
 - C Plantaanpassing by dieselfde bestuiwers
 - D Verbeterde bevrugting
- 1.1.8 Normale menslike ovums het ...
- A 22 outosome en 'n X-chromosoom.
 - B 23 outosome en 'n X-chromosoom.
 - C 22 outosome en 'n Y-chromosoom.
 - D 23 outosome en 'n Y-chromosoom.
- 1.1.9 Watter EEN van die volgende vind by mitose maar NIE by meiose plaas nie?
- A Twee selle word aan die einde van die verdeling gevorm
 - B Oorkruising vind plaas
 - C Homoloë chromosome rangskik op die ewenaar
 - D Sentriole vorm by die pole van die sel

- 1.2 Gee die korrekte **biologiese term** vir elk van die volgende beskrywings. Skryf slegs die term langs die vraagnommers (1.2.1 tot 1.2.10) in die ANTWOORDEBOEK neer.
- 1.2.1 Verdeling van die sitoplasma van 'n sel gedurende meiose
- 1.2.2 Die suikermolekuul teenwoordig in 'n RNS/RNA-nukleotied
- 1.2.3 Die posisie van 'n geen op 'n chromosoom
- 1.2.4 Die proses waartydens 'n DNS/DNA-molekuul 'n presiese kopie van homself maak
- 1.2.5 Ongedifferensieerde selle wat gestimuleer kan word om in enige tipe liggaamsel te ontwikkel
- 1.2.6 Mendel se beginsel wat verklaar dat 'n organisme twee faktore bevat/het wat skei sodat elke gameet slegs een van hierdie faktore bevat
- 1.2.7 Die evolusieteorie wat verwys na lang tydperke waar spesies nie verander nie, afgewissel deur kort tydperke waar vinnige verandering plaasvind
- 1.2.8 'n Ineengestremgelde netwerk van DNS/DNA en proteïen wat in die nukleus (selkern) voorkom
- 1.2.9 Die natuurlike vorm van die DNS/DNA-molekuul
- 1.2.10 Die fase in die selsiklus waartydens selgroei plaasvind (10 x 1) **(10)**
- 1.3 Dui aan of elk van die stellings in KOLOM I van toepassing is op **SLEGS A, SLEGS B, BEIDE A EN B** of **GEENEEN** van die items in KOLOM II nie. Skryf **slegs A, slegs B, beide A en B** of **geeneen** langs die vraagnommers (1.3.1 tot 1.3.3) in die ANTWOORDEBOEK neer.

	KOLOM I	KOLOM II
1.3.1	'n Groep soortgelyke organismes wat op 'n bepaalde tyd op 'n bepaalde plek voorkom met die vermoë om te kan kruisteel	A: Bevolking B: Spesie
1.3.2	Die manipulering van biologiese prosesse om menslike behoeftes te bevredig	A: Biogeografie B: Biotegnologie
1.3.3	Het die struktuur van die DNS/DNA-molekuul ontdek	A: Francis Crick B: James Watson

(3 x 2) **(6)**

1.4 By tamatieplante is lang (hoë) stingels (**T**) dominant oor kort stingels (**t**) en rooi vrugte (**R**) is dominant oor geel vrugte (**r**).

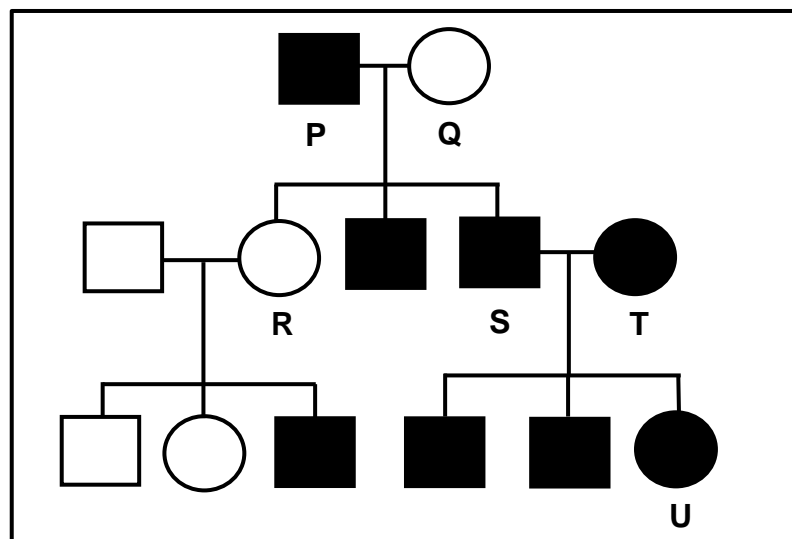
'n Boer krus 'n homosigotiese lang (hoë), geel tamatieplant met 'n plant wat heterosigoties vir beide eienskappe is.

1.4.1 Noem hierdie tipe genetiese kruising. (1)

1.4.2 Gee die genotipe van 'n homosigotiese lang (hoë), geel tamatieplant. (2)

1.4.3 Maak 'n lys van die genotipes van AL die moontlike gamete vir 'n plant wat heterosigoties vir beide eienskappe is. (4)
(7)

1.5 Hemofilie is 'n geslagsgekoppelde resessiewe eienskap (**X^h**). Die stamboomdiagram hieronder toon die oorerwing van hemofilie in 'n familie.



1.5.1 Noem wat die vierkante in 'n stamboomdiagram verteenwoordig. (1)

1.5.2 Gee die getal:

(a) Generasies wat in hierdie stamboomdiagram verteenwoordig word (1)

(b) Nakomelinge van individue P en Q (1)

1.5.3 Gee:

(a) Slegs die LETTERS van vrouens met hemofilie (2)

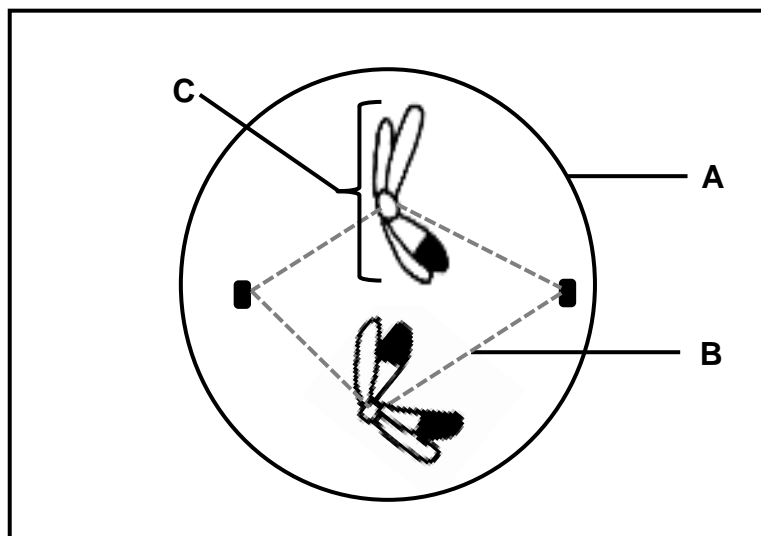
(b) Die genotipe van individu R (2)

(7)

TOTAAL AFDELING A: [50]

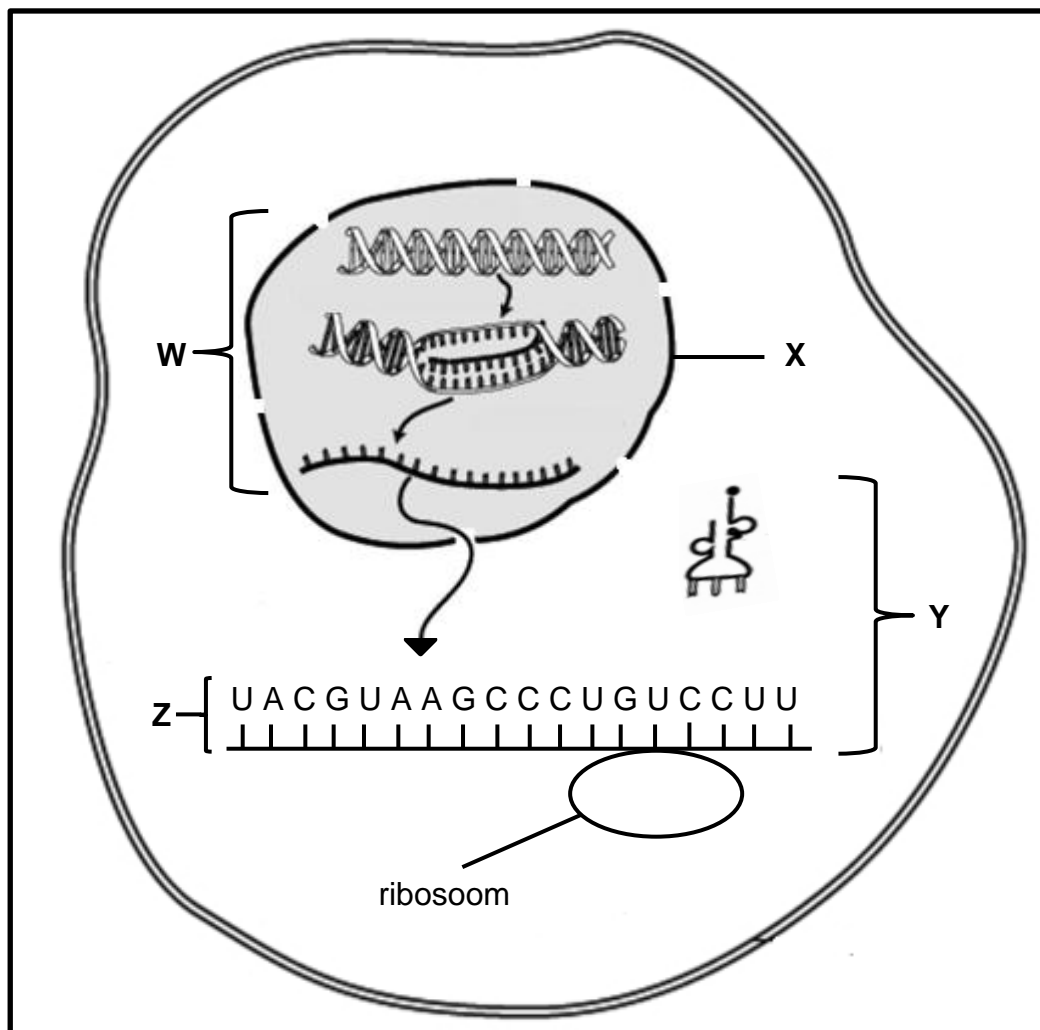
AFDELING B**VRAAG 2**

2.1 Die diagram hieronder verteenwoordig een sel in 'n fase van meiose.



- 2.1.1 Identifiseer die fase van meiose. (1)
- 2.1.2 Gee EEN waarneembare rede vir jou antwoord op VRAAG 2.1.1. (2)
- 2.1.3 Identifiseer struktuur:
- (a) **A** (1)
- (b) **B** (1)
- 2.1.4 Beskryf die rol van deel **B** in die beweging van chromosome tydens meiose. (2)
- 2.1.5 Teken 'n benoemde diagram van struktuur **C** soos dit in die finale fase van hierdie meiotiese deling sal voorkom. Toon die korrekte ingekleurde gedeeltes. (4)
- (11)**

- 2.2 Die diagram hieronder verteenwoordig die proses van proteïensintese in 'n sel.



- 2.2.1 Noem die proses wat plaasvind by:

- (a) **W** (1)
 (b) **Y** (1)

- 2.2.2 Identifiseer:

- (a) Organel **X** (1)
 (b) Molekuul **Z** (1)

- 2.2.3 Noem TWEE plekke in 'n sel waar DNS/DNA aangetref word behalwe in die nukleus (selkern). (2)

- 2.2.4 Beskryf die proses by **W**. (7)

Die tabel hieronder toon sommige oRNS/tRNA-antikodons met hulle ooreenstemmende aminosure.

oRNS/tRNA-ANTI-KODON	AMINOSUUR
CAG	Valien
GAA	Leusien
AUG	Tirosien
GGA	Prolien
UCG	Serien
CAU	Valien

2.2.5 Noem die:

- (a) DNS/DNA-basisdrietal wat vir serien kodeer (1)
- (b) Eerste TWEE aminosure waarvoor daar deur molekule **Z** in die diagram gekodeer word (die molekule word van links na regs gelees) (2)

2.2.6 Wat word die verandering in die volgorde van stikstofbasse in 'n DNS/DNA-molekule genoem? (1)

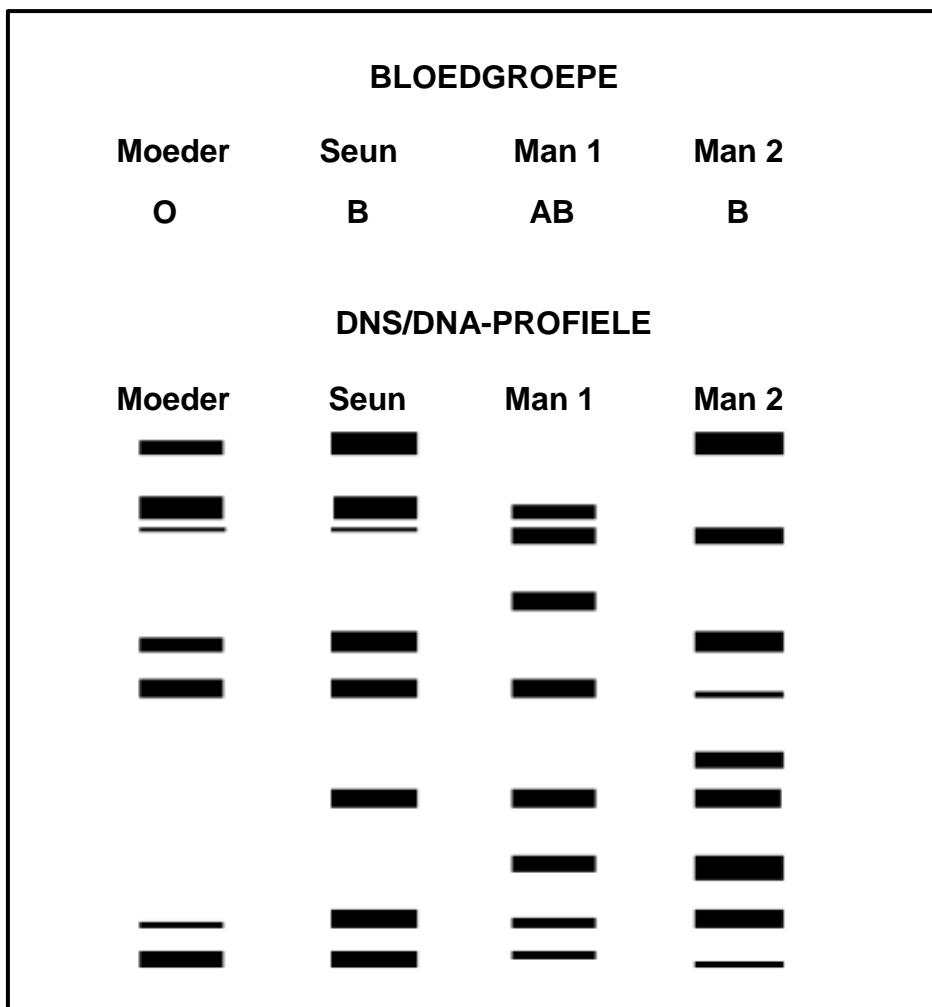
2.2.7 Die kodon CUU (laaste kodon) op molekule **Z** het na CCU verander.

Verduidelik die effek wat dit op hierdie spesifieke proteïenmolekule sal hê.

(3)
(20)

2.3 'n Familie wou die biologiese vader van 'n seun identifiseer. Die moeder van die seun is bekend. Bloedgroepe en DNS/DNA-profiele van die moeder, die seun en twee mans is gebruik om vaderskap vas te stel.

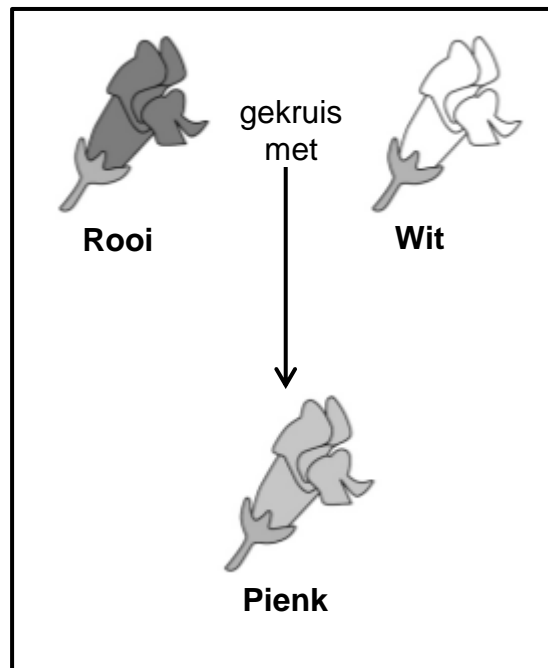
Die data hieronder toon die resultate van die twee prosedures.



- 2.3.1 Verduidelik waarom vaderskap van die seun nie vasgestel kon word deur slegs bloedgroepe te gebruik nie. (5)
 - 2.3.2 Wie is die biologiese vader van die seun volgens die DNS/DNA-profiele? (1)
 - 2.3.3 Verduidelik jou antwoord op VRAAG 2.3.2. (3)
 - 2.3.4 Noem EEN ander gebruik van DNS/DNA-profielsamestelling. (1)
- (10)**

2.4 Die diagram hieronder toon die oorerwing van blomkleur by leeubekkieplante.

Die twee allele wat blomkleur beheer is rooi (**R**) en wit (**W**).



2.4.1 Noem die tipe dominansie wat deur die leeubekkieplante getoon word. (1)

2.4.2 Gee 'n rede vir jou antwoord op VRAAG 2.4.1. (2)

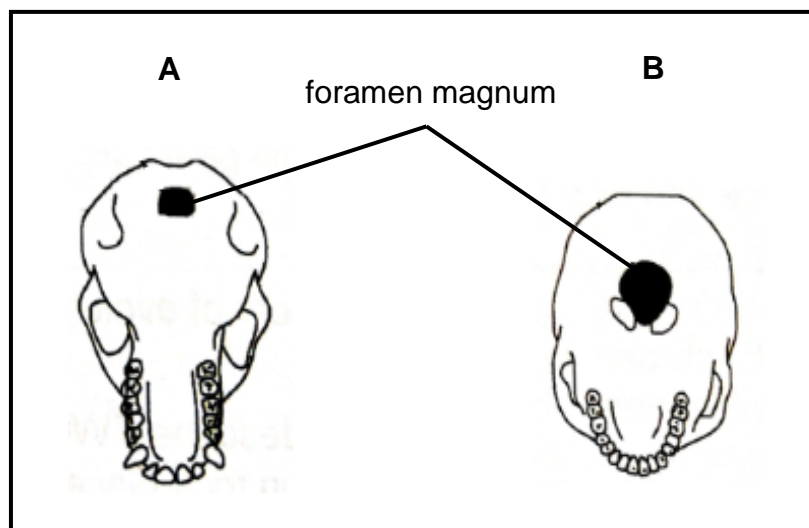
2.4.3 'n Tuinier kruis twee leeubekkieplante wat pienk blomme het.

Gebruik 'n genetiese kruising om die verhouding van die verwagte fenotipes in die nageslag aan te dui.

(6)
(9)
[50]

VRAAG 3

- 3.1 Diagramme **A** en **B** toon die ventrale (onder-) aansig van die skedels van twee organismes. Die diagramme is NIE volgens skaal geteken NIE.



- 3.1.1 Watter diagram verteenwoordig die skedel van 'n tweevoetige organisme? (1)
- 3.1.2 Gee EEN waarneembare rede vir jou antwoord op VRAAG 3.1.1. (2)
- 3.1.3 Tabuleer TWEE waarneembare verskille tussen die bokake in diagramme **A** en **B** wat tendense in menslike evolusie verteenwoordig. (5)
- 3.1.4 Verduidelik die betekenis van die vorm van die ruggraat wat met die skedel in diagram **B** geassosieer word. (2)
- (10)**

- 3.2 Die onkruidodder glifosaat word gebruik om onkruid in mielielande te beheer. Die onkruidodder maak die onkruid dood, maar dit kan ook die mielielande doodmaak. Daar is gevind dat sommige onkruid weerstand teen glifosaatbehandeling ontwikkel het.

Wetenskaplikes het 'n ondersoek gedoen om die ontwikkeling van glifosaatweerstand by die onkruid vas te stel. Die onkruid is elke jaar vanaf 2009 tot 2016 met dieselfde konsentrasie glifosaat behandel en die persentasie glifosaat-weerstandige onkruid in die mielieland is jaarliks aangeteken.

Die resultate word in die tabel hieronder getoon.

JAAR	GLIFOSAAT-WEERSTANDIGE ONKRUID (%)
2009	10
2010	20
2011	32
2012	42
2013	53
2014	58
2015	65
2016	65

- 3.2.1 Beskryf die verandering in glifosaat-weerstandigheid gedurende die tydperk van die ondersoek (3)
- 3.2.2 Bereken die persentasie vermeerdering in glifosaat-weerstandige onkruid van 2010 tot 2015. Toon AL jou berekeninge. (3)
- 3.2.3 Wetenskaplikes het die geen vir glifosaat-weerstandigheid uit die onkruid geïsoleer en dit gebruik om die mielielande geneties te manipuleer.
- Verduidelik die ekonomiese voordeel daarvan om mielielande weerstandig teen glifosaat te maak. (3)
- 3.2.4 Trek 'n staafgrafiek om die resultate van die eerste vier jaar van die ondersoek te toon. (6)
- (15)**

3.3 'n Bevolking akkedisse op 'n eiland, Eiland **A**, was baie goed aangepas om hoofsaaklik insekte te eet. Wetenskaplikes het vyf volwasse pare van hierdie akkedisspesie na 'n naburige eiland, Eiland **B**, verskuif. Hier het hulle voortgeplant en 'n nuwe bevolking gevorm. Eiland **B** het 'n groot hoeveelheid plante met taai veselagtige blare en minder insekte. Blootstelling aan hierdie nuwe omgewing het moontlik tot gevolg gehad dat die akkedisse evolusie ondergaan het.

Ses-en-dertig jaar later het wetenskaplikes na Eiland **B** teruggekeer om verdere ondersoek op die akkedisbevolking daar te doen. Hulle het waargeneem dat die kaakgrootte van die akkedisse toegeneem het. Wetenskaplikes het ook die maaginhoud van die akkedisse ontleed en gevind dat dit hoofsaaklik plantaardig was. Hulle het ook bevestig dat die twee bevolkings steeds aan dieselfde spesie behoort het.

- 3.3.1 Beskryf hoe die wetenskaplikes kon bevestig dat daar 'n verandering in die kaakgrootte van die akkedisse van Eiland **A** en die akkedisse van Eiland **B** was. (3)
- 3.3.2 Verduidelik hoe die groter kake van die akkedisse op Eiland **B** struktureel geskik was om taai veselagtige blare te eet. (3)
- 3.3.3 Hoe het die wetenskaplikes vasgestel dat die twee bevolkings akkedisse op albei eilande steeds aan dieselfde spesie behoort? (2)
- 3.3.4 Verduidelik die moontlike effek wat die evolusie van die akkedisse op biodiversiteit het. (2)
- 3.3.5 Gebruik Darwin se teorie van natuurlike seleksie om die evolusie van akkedisse met groter kake te verduidelik. (7)
(17)

3.4 Die 'Uit Afrika'-hipotese is een verduideliking van die evolusie van die moderne mens.

- 3.4.1 Gee die 'Uit Afrika'-hipotese. (2)
- 3.4.2 Noem die familie waaraan die moderne mens behoort. (1)
- 3.4.3 Watter genetiese bewyse word gebruik om die 'Uit Afrika'-hipotese te ondersteun? (1)
- 3.4.4 Beskryf hoe fossielbewyse gebruik word om die 'Uit Afrika'-hipotese te ondersteun. (4)
(8)
[50]

TOTAAL AFDELING B: 100
GROOTTOTAAL: 150