



basic education

Department:
Basic Education
REPUBLIC OF SOUTH AFRICA

SENIOR SERTIFIKAATEKSAMEN/ NASIONALE SENIORSERTIFIKAAT-EKSAMEN

SIVIELE TEGNOLOGIE: SIVIELE DIENSTE

2022

NASIENRIGLYNE

PUNTE: 200

Hierdie nasienriglyne bestaan uit 20 bladsye.

INSTRUKSIES VIR DIE NASIENERS**1. Nasieners behoort:**

- Hulself te vergewis van die vraag en die antwoord voordat hulle die antwoorde van die kandidaat evalueer.
- Interpreteer altyd die antwoorde van die kandidate binne die konteks van die vraag.
- Enige relevante en aanvaarbare antwoorde moet gedurende die vooraf-nasiensessie oorweeg word, maar moet streng voldoen aan die antwoorde na die finalisering van die nasienriglyne.
- Daar is TWEE benaderinge om vrae te beantwoord; (1) om te beskryf en (2) om te verduidelik.
 - Indien daar van 'n kandidaat vereis word om 'n proses bv. In 4 stappe te verduidelik, moet die eerste 4 antwoorde oorweeg word.
 - Indien daar egter van 'n kandidaat vereis word om bv. Te verduidelik hoe om hoogte van een punt na die volgende oor te dra deur van 'n deurskynende pypwaterpas gebruik te maak, moet ons begryp dat die kandidaat 'n lang verduideliking kan skryf wat nie noodwendig goed georganiseer is soos wat in 'n intellektueel gestruktureerde antwoord verwag kan word nie. In hierdie geval moet die nasiener die volledige stelling evalueer om te oordeel of die kandidaat die vereiste uitkoms voldoende verduidelik het en dan punte op meriete toeken. Die nasiener behoort sy/haar professionele oordeel te gebruik in hierdie tipe vrae.
- Sien na wat die kandidaat geskryf het en moet nie punte toeken vir antwoorde wat die nasiener dink die kandidaat bedoel het met wat neergeskryf is nie.
- Dui die regmerkie of kruis reg op die plek aan waar die punt moet toegeken word of waar die kandidaat die fout gemaak het.
- Aanvaar die letter wat ooreenstem met die korrekte antwoord sowel as die uitgeskryfde antwoord by die meervoudigekeuse-vrae.
- Aanvaar verkeerde spelling in eenwoord-antwoorde behalwe as die spelling die betekenis van die woord verander.

2. Vir berekening:

- 'n Punt word slegs toegeken indien die korrekte eenheid langs die antwoord neergeskryf is.
- Indien TWEE punte aan die vraag toegeken is, word EEN punt vir die antwoord en EEN punt vir die eenheid toegeken.
- Waar die kandidaat 'n beginselfout gemaak het, bv. opgetel het in plaas van om te vermenigvuldig, word daar geen punte vir die stappe toegeken nie. Indien die antwoord korrek is volgens wat die kandidaat gedoen het, kan die punt vir die antwoord toegeken word vir die toepassing van vaardighede.

- Waar 'n verkeerde antwoord na die volgende stap oorgedra kan word, sal die eerste antwoord verkeerd gemerk word. Indien die verkeerde antwoord korrek oorgedra word, moet die nasieners die waardes weer uitwerk deur verkeerde antwoord van die vorige berekening te gebruik. Indien korrek gebruik, moet die kandidaat volpunte vir daaropvolgende berekening kry.
- Nasieners moet oorweeg wanneer en waar 'n kandidaat antwoorde afgerond het sowel as die daaropvolgende effek wat dit het op die finale antwoord bekom. Punte vir die berekening moet dus op meriete toegeken word.
- Alternatiewe berekeningmetodes moet oorweeg word met die voorbehoud dat die korrekte antwoord verkry is.

3. Wanneer tekening nagesien word:

- Moet die onderdeel waarvoor die punt toegeken word, korrek en in die korrekte posisie geteken word om die punt te kan kry.
- 'n Onderdeel wat verkeerd geteken is maar herhaal word in 'n ander posisie sal die punt kry vir die herhaalde foutiewe onderdeel met die voorbehoud dat die nasienriglyn voorsiening maak vir TWEE of meer punte vir daardie onderdeel (positiewe nasien).
- Punte kan slegs toegeken word vir 'n byskrif indien die byskrif die regte onderdeel korrek aandui.
- Skaaltekening moet altyd met 'n toepaslike masker nagesien word.

Wanneer 'n kandidaat die verkeerde tekening geteken het, bv.:

- 'n Horisontale snitaansig in plaas van 'n vertikale snitaansig, sal geen punte toegeken word vir die tekening nie, aangesien die kandidaat nie die verwagte uitkoms behaal het nie.
- Geen punte sal vir 'n ortografiese aansig in plaas van 'n deursnee-aansig toegeken word nie, aangesien die kandidaat nie op die verwagte uitkoms gereageer het nie.
- Geen punte sal vir 'n ortografiese aansig in plaas van 'n isometriese tekening toegeken word nie, aangesien die kandidaat nie op die verwagte uitkoms gereageer het nie.
- Indien die verkeerde tekening geteken is, kan die kandidaat slegs punte kry vir wat gevra is maar punte sal nie toegeken word vir die korrektheid van die tekening nie, bv. indien 'n hoofstyldak in die vraag gevra is en die kandidaat teken die SA-Howe-dak.


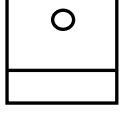


VRAAG 1: WBGV, MATERIAAL, GEREEDSKAP, TOERUSTING EN HEGTING (GENERIES)

- 1.1 1.1.1 Termoplastiek/Termoplastiekpoeierbestryking ✓ (1)
- 1.1.2 Elektroplatering ✓ (1)
- 1.1.3 Nabehandeling ✓ (1)
- 1.1.4 Verf/Vernis ✓ (1)
- 1.1.5 Galvanisering ✓ (1)
- 1.2 1.2.1 Glyvrye materiaal moet aangebring word om:
- Te voorkom dat lere beweeg wanneer werkers daarop werk ✓
 - Stabiliteit van die leer te verseker wanneer dit in gebruik is
- ENIGE EEN VAN BOGENOEMDE** (1)
- 1.2.2 Houtlere is beter:
- Om elektriese skok te verhoed ✓
 - Omdat dit 'n swak geleier van elektrisiteit is
- ENIGE EEN VAN BOGENOEMDE** (1)
- 1.2.3 Aluminiumleer is:
- Ligter ✓
 - Meer duursaam
 - Makliker om te hanteer
 - Maklik om skoon te maak
 - Sterker
 - Geskik om hoër hoogtes te bereik
- ENIGE EEN VAN BOGENOEMDE** (1)
- 1.2.4 Houtlere kan behandel word met:
- Lynolie/Roulynologie/Olie ✓
 - Helder vernis/Vernis ✓
 - Houtverduursamingsmiddel/Houtpreserveermiddel/
Preserveermiddel
- ENIGE TWEE VAN BOGENOEMDE** (2)
- 1.3 Die steierplatform moet:
- Skermrelings hê ✓
 - Skopplaat/plate hê ✓
 - Genoegsame spasie tussen die struktuur en die platform het vir die werker om te sit en werk
 - Vry wees van enige obstruksie/afval/spykers wat uitsteek/toerusting, wat ongelukke kan veroorsaak
 - Glyvas wees
 - Nie met onnodige toerusting gevul word nie/Nie oorlaai word nie.
- ENIGE TWEE VAN BOGENOEMDE** (2)

- 1.4 'n Veiligheidsnet kan opgerig word:
- Bokant 'n ingang ✓
 - By gange ✓
 - By areas waar mense werk terwyl werk bokant hulle uitgevoer word
 - Om beserings te verhoed wat as gevolg van vallende voorwerpe veroorsaak word
- ENIGE TWEE VAN BOGENOEMDE** (2)
- 1.5 1.5.1 Rawlbout/Uitdybout/Ankerbout ✓ (1)
- 1.5.2
- Boor gat ✓
 - Verwyder puin/Maak gat skoon ✓
 - Verwyder die bout en wasser/Steek ankerstut in gat ✓
- (3)
- 1.6 Bukswaterpas bepaal:
- Vlakke en hoogtes ✓
 - Verskille tussen vlakke en vertikale hoogtes
 - Vlakke en hellings
 - Afstand
- ENIGE EEN VAN BOGENOEMDE** (1)
- Beskerm die bukswaterpas deur:
- Die teleskoop in sy houer te plaas direk na gebruik ✓
 - Teleskoop nie teen voorwerpe te stamp nie
 - Teleskoop nie te laat val nie
 - Kollimasietoets gereeld uit te voer om akkuraatheid te verseker
 - Dit droog te hou
- ENIGE EEN VAN BOGENOEMDE** (1)
- [20]

VRAAG 2: GRAFIKA AS KOMMUNIKASIEMIDDEL (GENERIES)**ANTWOORDBLAD 2**

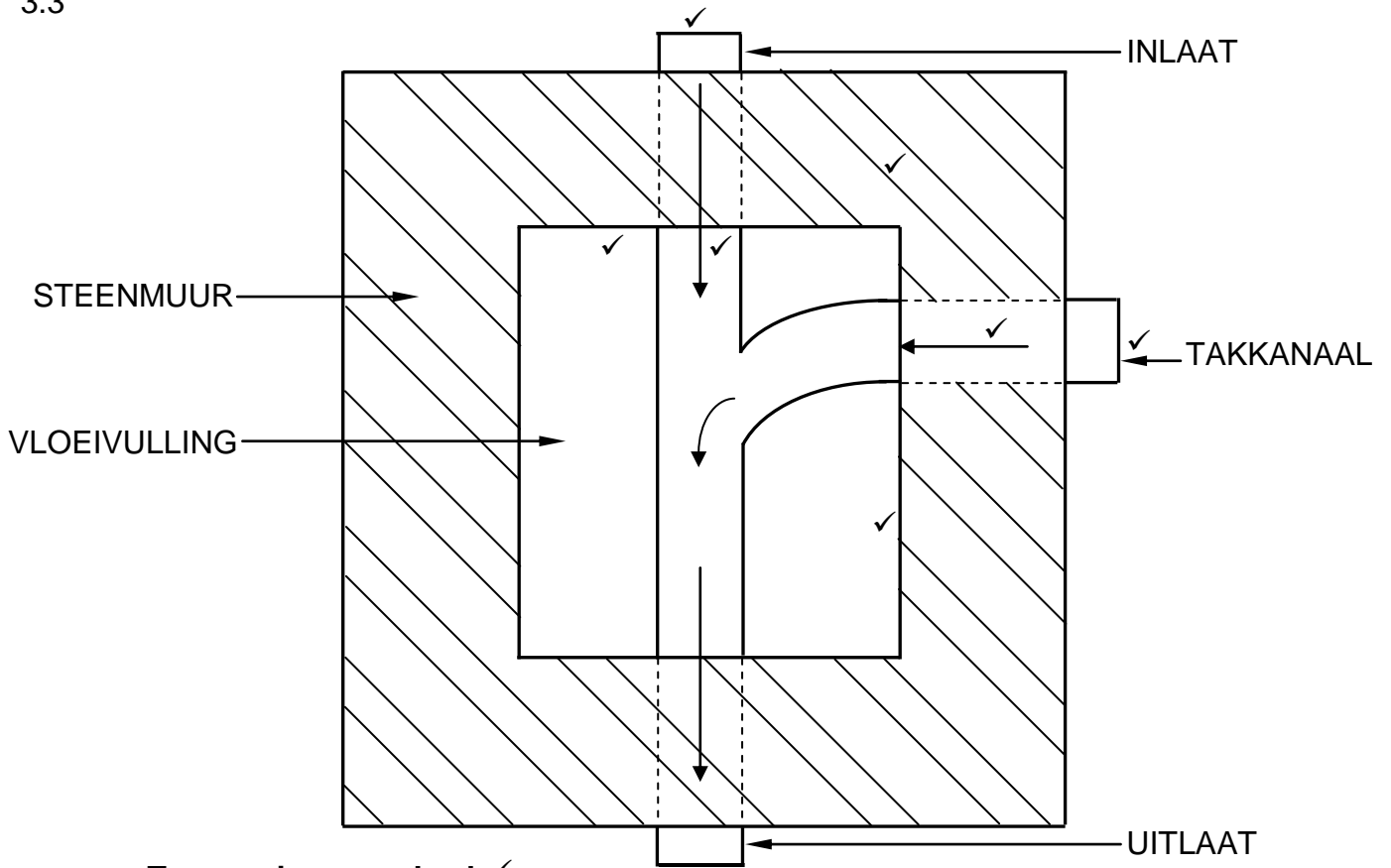
NR.	VRAE	ANTWOORDE	PUNTE
1	Identifiseer die skaal wat gebruik was vir die terreinplan en vloerplan onderskeidelik.	1:500 ✓ 1:100 ✓	2
2	Wie is verantwoordelik vir die nagaan van die bouplan?	C. Lee ✓	1
3	Watter tipe omheining word deur die argitek aanbeveel vir die nuwe woning?	Voorafgegotebeton-omheining ✓	1
4	Noem die dorp waar die nuwe woning opgerig gaan word.	Jeffreysbaai ✓	1
5	Wat is as hersiening 1 gedoen?	Venster in kamer A ✓	1
6	Identifiseer nommer 1.	Munisipale rioollyn/Rioollyn ✓	1
7	Identifiseer nommer 3 deur die afkorting te gee.	MG ✓	1
8	Identifiseer nommer 4.	Nuwe woonhuis ✓	1
9	Identifiseer nommer 5.	Aarde ✓	1
10	Identifiseer nommer 9.	Verdeelbord/Distribusiebord/DB ✓	1
11	Identifiseer nommer 11.	Eenrigtingskakelaar-dubbelpool/ Eenwegskakelaar-dubbelpool ✓	1
12	Identifiseer nommer 12.	Opwasbak-enkel/Enkelbak- opwasbak/Opwasbak ✓	1
13	Identifiseer die nommer wat die grenslyn aantoon.	8 ✓	1
14	Beskryf die doel van nommer 2.	Vir voetgangers/Area/Oppervlak aangewys vir loop ✓	1
15	Lei die erfnummer van die bestaande woonhuis van FIGUUR A af.	Erf 73 ✓	1
16	Wat is weggelaat in Maplestraat met verwysing na nommer 6?	Munisipale aansluiting/Munisipale mangat ✓	1

17	Watter ontspanningskenmerk is op die terreinplan geplaas?	Swembad ✓	1
18	Teken die noord-simbool om te wys dat die oprit oos front.	 Rigting ✓	3
19	Wat is die doel van die noord-simbool op 'n huisplan?	Om rigting/elevasie/aansig aan te dui ✓	1
20	Watter kenmerk dui aan dat dit 'n dubbelverdieping-gebou is?	Trap/Trappe ✓	1
21	Lei DRIE foute van slaapkamer 2 af.	Afmeting verkeerd aangedui as 110 mm vir 'n buitemuur ✓ Geen elektriese verbinding vanaf lig skakelaar na ligtoebehore nie/✓ Geen bedrading ✓ Venstersimbool verkeerd	3
22	Teken die simbool vir 'n wastrog.		2
23	Teken die simbool vir 'n bad.		2
24	Teken die simbool vir 'n watermeter.		2
25	Beskryf TWEE redes waarom die plaaslike munisipaliteit nie FIGUUR A sal goedkeur nie.	<ul style="list-style-type: none"> • Ontbrekende afmetings/ Afmetings ✓ • Geen vlakke/hoogtes/bodem vlak/hoekhoogtes getoon ✓ • Onmoontlik om nuwe woonhuis te posisioneer • Geen noord simbool • Onvoltooide riooluitleg • Geen kontoerlyne getoon 	2
26	Bereken die lengte van die huis. Gee jou antwoord in m. Toon alle berekeninge.	$\begin{array}{r} \overbrace{4\,000 + 5\,000}^{\checkmark} + \overbrace{4\,000 + 4\,000}^{\checkmark} \\ + \overbrace{220 + 220}^{\checkmark} + \overbrace{110 + 110 + 110}^{\checkmark} \\ = 17\,770 \checkmark \\ = 17,77 \checkmark \text{ m} \end{array}$	6
TOTAAL:			40

VRAAG 3: KONSTRUKSIE WAT MET SIVIELE DIENSTE VERBAND HOU, WBGV EN HOEVEELHEDE (SPESIFIEK)

- 3.1 3.1.1 76 mm x 50 mm ✓ (1)
- 3.1.2 Waterversadigde grond ✓ (1)
- 3.1.3 1:90 ✓ (1)
- 3.1.4 Waterpas ✓ (1)
- 3.1.5 150 mm ✓ (1)
- 3.2.1 Voorsorgmaatreëls wat getref word vir die beveiliging van 'n oop mangat.
 • Die area moet afgeskort word/Gebruik versperringsnet/-band ✓
 • Waarskuwingstekens/ Veiligheidstekens moet aangebring word
 • Waarskuwingsligte moet rondom die perseel aangebring word
ENIGE EEN VAN BOGENOEMDE ANTWOORDE (1)
- 3.2.2 Maniere om in 'n mangat in te gaan:
 • Klimysters ✓
 • Veiligheidsharnas en tou/Tou ✓
 • Leer
ENIGE TWEE VAN BOGENOEMDE ANTWOORDE (2)

3.3



Toepassing van skaal ✓
Merk die tekening met 'n masker

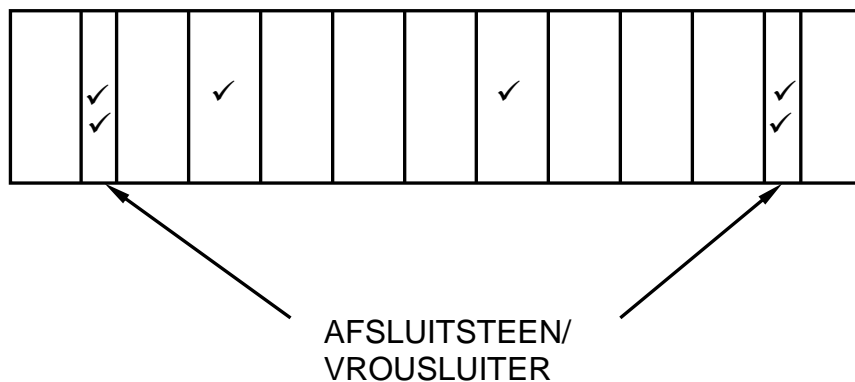
ASSESERINGSKRITERIA	PUNT
Korrektheid van tekening:	
Dikte van die muur	2
Ø110 mm hoofpyp en kanaal	1
Ø110 mm takpyp en kanaal	1
Arsering van die muur	1
Rigting van die vloei	2
Toepassing van die skaal	1
TOTAAL:	8

3.4

A	B	C	D	
			Area van die mure	
1/ ✓	6,82 m ✓		Hartlyn van mure = 6,82 m	
	<u>1,3 m</u> ✓	8,866 m ² ✓	Hoogte van mangatmuur = 1 300 mm	(4)
			Area van die mure is 8,866 m ²	
			Hoeveelheid stene	
2/ ✓	8,866 ✓		Area van die mure = 8,87 m ²	
	<u>50</u> ✓	886,6 stene	Hoogte van mangatmuur = 1 300 mm	(4)
			50 stene per m ² vir 'n ½ steenmuur	
			887 stene word benodig ✓	
	OF			
1/	8,866			
	<u>100</u>	886,6 stene	887 stene word benodig	
	OF			
2/	6,82 m			
	1,3 m			
	<u>50</u>	886,6 stene	887 stene word benodig	
	OF			
1/	6,82 m			
	1,3 m			
	100	886,6 stene	887 stene word benodig	

(8)

3.5



ASSESERINGSKRITERIA	PUNT
Korrektheid van die tekening	
Koplaag	2
Afsluitsteen	4
TOTAAL:	6

[30]

VRAAG 4: KOUE- EN WARMWATERTOEOVOER, GEREEDSKAP, TOERUSTING EN MATERIAAL (SPESIFIEK)

- 4.1 4.1.1 I ✓ (1)
- 4.1.2 D ✓ (1)
- 4.1.3 J ✓ (1)
- 4.1.4 F ✓ (1)
- 4.1.5 B ✓ (1)
- 4.1.6 A ✓ (1)
- 4.1.7 H ✓ (1)
- 4.1.8 C ✓ (1)
- 4.2 4.2.1 Drukbeheerklep ✓ (1)
- 4.2.2 Warmwateropgaartenk ✓ (1)
- 4.3 Fout wanneer kouewater vanaf warmwater kraan vloei:
- Krag is af ✓
 - Pype was verkeerd verbind
 - Verstelling van die termostaat kan te laag wees
 - Termostaat funksioneer nie korrek nie
 - Element funksioneer nie korrek nie
- ENIGE EEN VAN BOGENOEMDE** (1)
- 4.4 4.4.1 Stap 1: Draai die drukmoer los ✓
 Stap 2: Gebruik 'n pypsnyer om die stuk pyp af te sny wat die
 drukring/beslag ring ✓
 Stap 3: Ruim die pyp nadat dit gesny is ✓
 Stap 4: Sit die drukmoer en ring oor die pyp en draai vas ✓ (4)
- 4.4.2 Maak die watertoevoer oop en kyk vir waterlekkasies. ✓ (1)
- 4.5 Water-besparende opwasbakkrane:
- Elektroniese kraan/Elektriese kraan/Kraan met sensors ✓
 - Gemeterde kraan ✓
 - Aanvraagkrane
- ENIGE TWEE VAN BOGENOEMDE ANTWOORDE** (2)
- 4.6 4.6.1 Plat plaatkollekteerder ✓ (1)
- 4.6.2 Om direkte sonlig reg deur die dag te ontvang ✓ (1)

- 4.6.3 Terugslagklep ✓ (1)
- 4.6.4 DRIE nadele van sonverhittingspanele:
- Kan 'n veiligheidsrisiko wees- die buise kan ontplof weens die opbou van hitte wat nie in tyd uit gepomp kan word nie ✓
 - Verwarmingskapasiteit is afhanklik van die son – in die winter kan die sisteem nie tot volle kapasiteit funksioneer nie ✓
 - Daar is geen waarborg dat die water altyd sal warm wees nie ✓
 - Lekkasies wat voorkom wanneer die buise bars kan skade aan die plafonne en meubels veroorsaak
 - Roes van die komponente
 - Aanvanklik duur proses, hoë kapitale uitleg
 - As een van die buise breek moet die toestel afgeskakel word
- ENIGE DRIE VAN BOGENOEMDE ANTWOORDE** (3)
- 4.7 4.7.1 T-verbinding 90° enkel vermindering ✓ (1)
- 4.7.2 uPVC ✓ /ongepplastiseerde polivinielchloried/PVC (1)
- 4.7.3 Hierdie toebehore kan gebruik word:
- Vir T-vormige verbindings van vuilpype en afvalpype met verskillende diameters ✓
 - Verbind 110 mm-pype wat in 'n reguit lyn gelê word en 40/50 mm pype teen 90°
- ENIGE EEN VAN BOGENOEMDE ANTWOORDE** (1)
- 4.7.4 Die doel van die inspeksie oë vir:
- Inspeksie en toetsing doeleindes ✓
 - Toegang vir wisselstok om blokkering skoon te maak
- ENIGE EEN VAN BOGENOEMDE ANTWOORDE** (1)
- 4.8 4.8.1 Spilkop ✓ (1)
- 4.8.2 Die wipklep hou die waster in plek ✓ /beweeg op en af, wasser beweeg opwaarts en afwaarts. (1)
- 4.8.3 As die waster nie geïnstalleer is nie:
- Water sal uit die staankraan lek ✓
 - Die inlaat water toevoer sal nie geseël wees
- ENIGE EEN VAN BOGENOEMDE ANTWOORDE** (1)
- 4.8.4 Die staankraan gebruik word vir 'n:
- Bad ✓
 - Handewasbak
 - Opwasbak
 - Wasbak
- ENIGE EEN VAN BOGENOEMDE ANTWOORDE** (1)

- 4.9 4.9.1 • Riolskoonmaakmasjien/Hoëdrukspuitmasjien ✓ (1)
- 4.9.2 Die elemente wat sal verseker dat die rioolblokkasie effektief verwyder word:
- Hoë druk ✓
 - Vloei toevoer van oplossing ✓
 - Tipe skoonmaakoplossing wat gebruik word
 - Hitteverstelling op die masjien
- ENIGE TWEE VAN BOGENOEMDE ANTWOORDE** (2)
- 4.10 Hoekom is dit belangrik om die wisserstokke skoon te maak na gebruik:
- Nadelige bakterie ✓
 - Onaangename reuke
- ENIGE EEN VAN BOGENOEMDE ANTWOORDE** (1)
- 4.11 Om galvaniese korrosie te verhoed ✓ (1)
- 4.12 'n Sigbare teken van ontsinking:
- 'n Wit poeier op die metaaloppervlak ✓
 - Geelkoper se kleur verander na rooi ✓
- (2)
- 4.13 Soutsuur ✓ (1)
- [40]**

VRAAG 5: GRAFIKA AS KOMMUNIKASIE MIDDEL, DAKWERK EN STORMWATER (SPESIFIEK)

5.1.1 Voorafvervaardigde grondgeut:

- Dit is sterker as massa beton ✓
- Weerstaan die krag of water vloei ✓
- Hanteer groot volumes watervloei

ENIGE TWEE VAN BOGENOEMDE ANTWOORDE

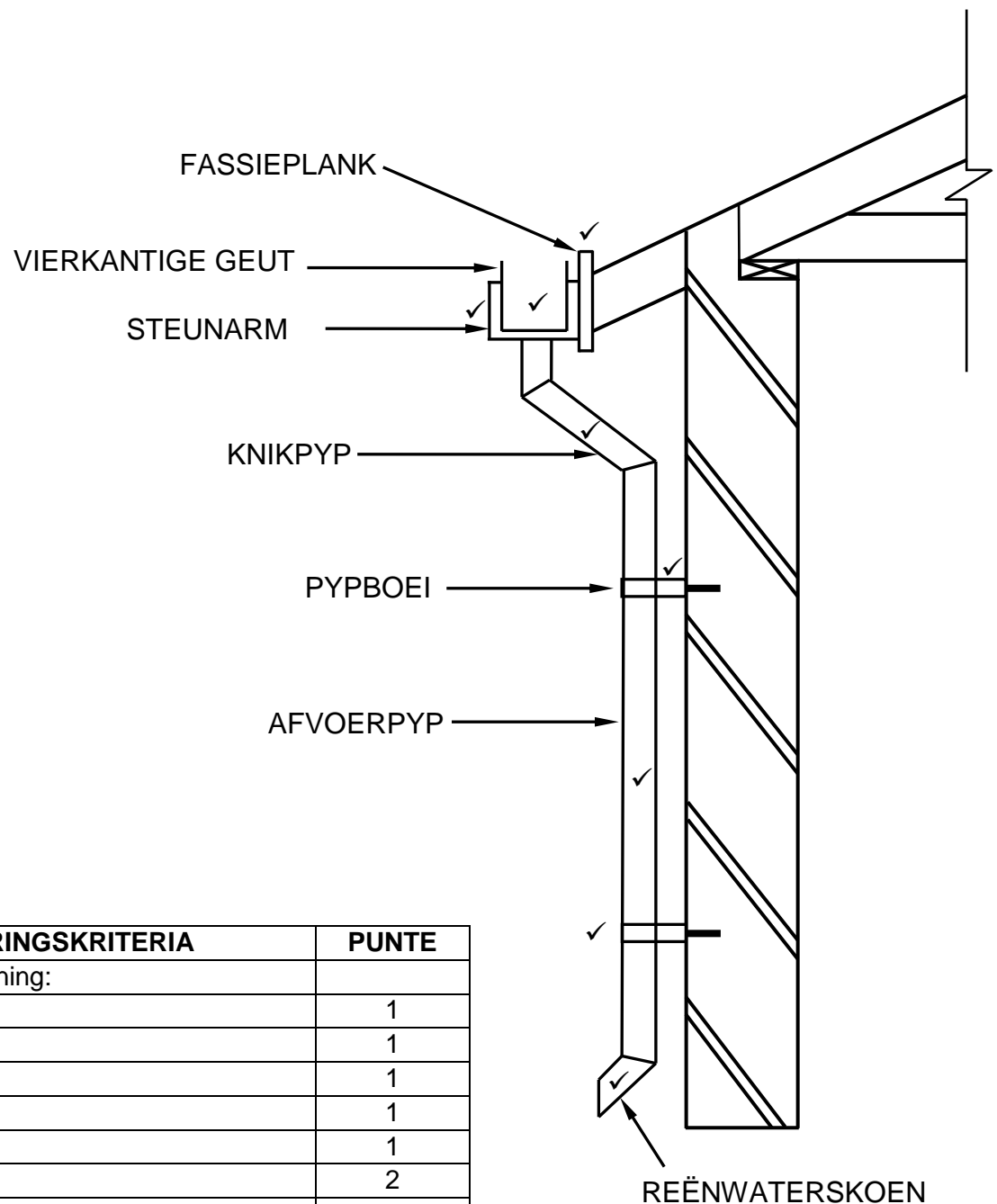
(2)

5.1.2 Betonskoen moet 'n val/helling hê.

Om toe te laat dat water weg van die gebou af vloei. ✓

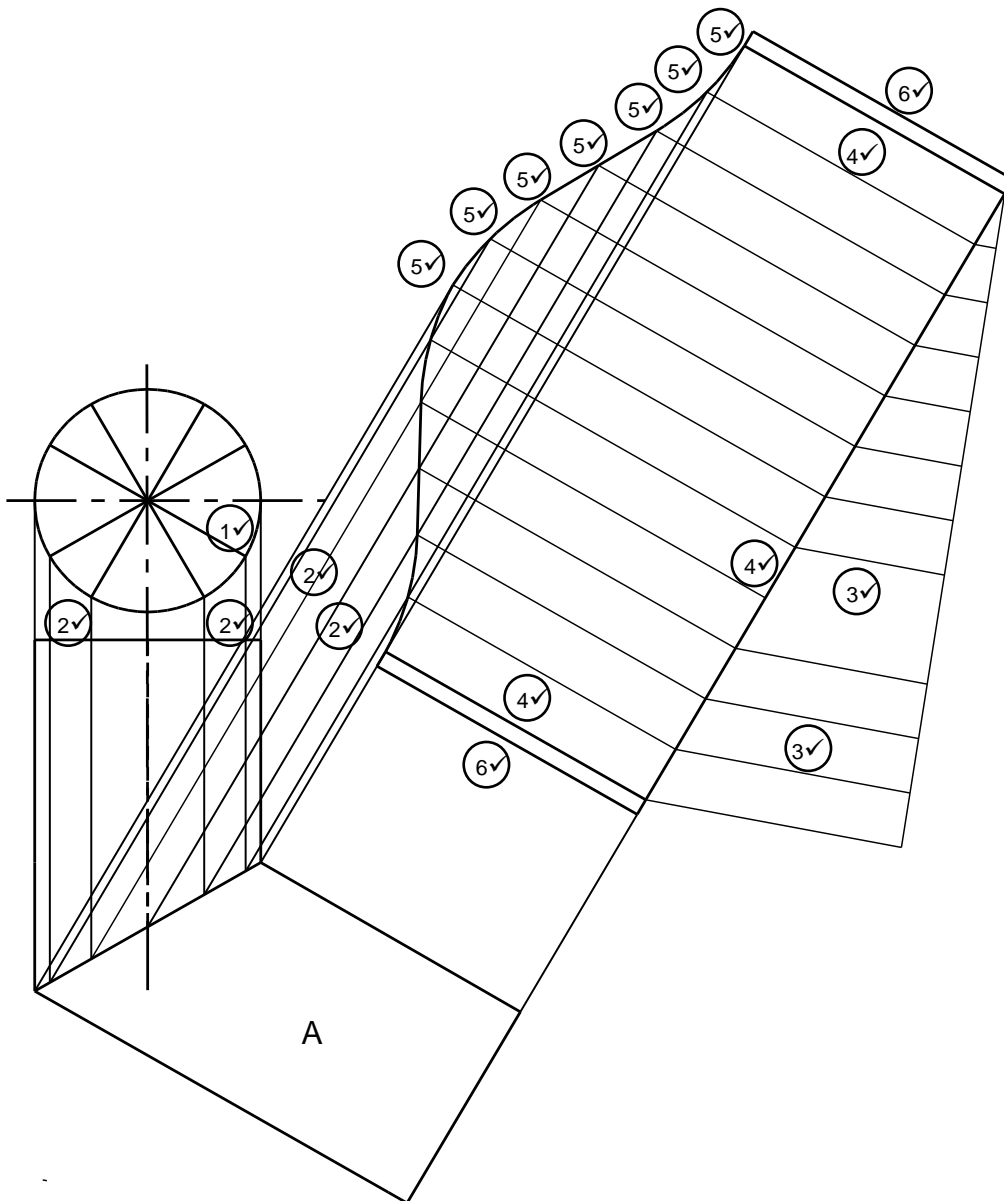
(1)

5.2



ASSESSERINGSKRITERIA	PUNTE
Korrektheid van tekening:	
Fassie bord	1
Vierkantige geut	1
Steun arm/Steunstuk	1
Knikpyp	1
Afvoerpyp	1
Pypboei	2
Reënwaterskoen	1
TOTAAL:	8

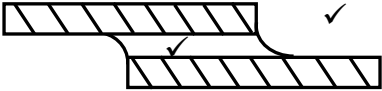
5.3

**GEBRUIK 'N MASKER OM TEKENING NA TE SIEN**

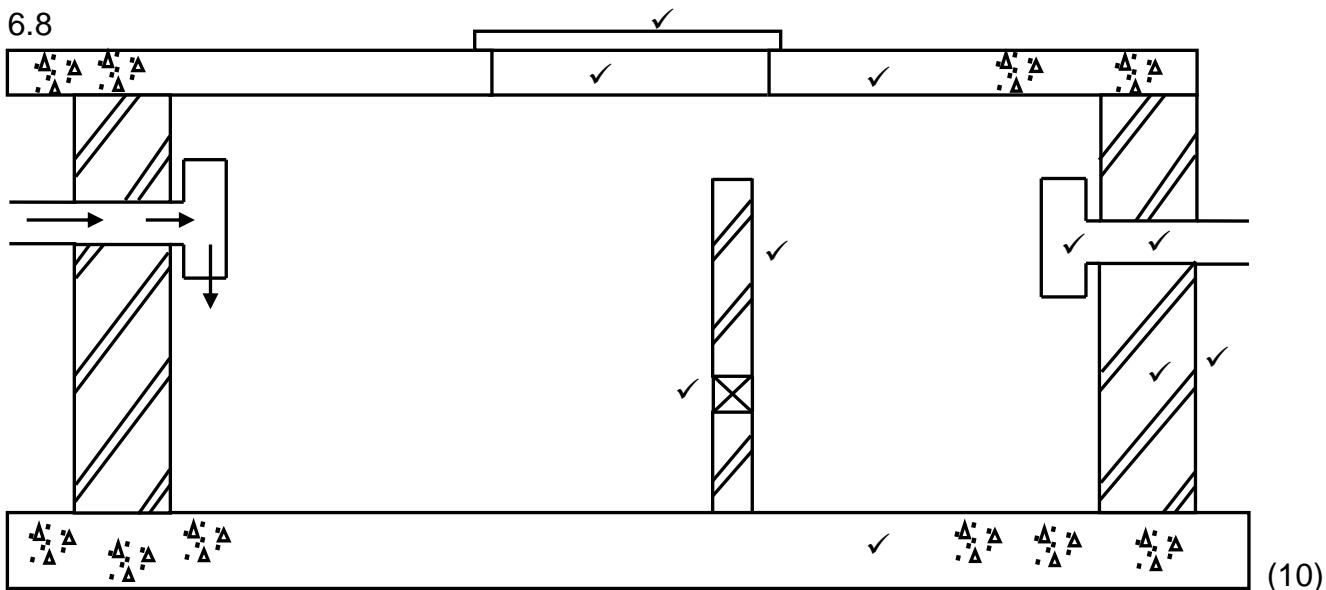
- 'N MAKSIMUM VAN 17 PUNTE SAL TOEGEKEN WORD INDIEN DIE ONTWIKKELING VAN DIE PYP NIE KORREK GEPROJEKTEER IS NIE.
- 'N MAKSIMUM VAN 5 PUNTE SAL TOEGEKEN WORD INDIEN PYP A NIE ONTWIKKEL IS NIE (1 PUNT – VERDELING VAN SIRKEL; 2 PUNTE – VERTIKALE PROJEKSIELYNE; 2 PUNTE – VERDELLING VAN OMTREK)

NR	ASSESSERINGSKRITERIA	PUNT
	Korrektheid van tekening:	
1	Verdeling van sirkel in 12 dele (hulpaansig)	1
2	Projeksielyne	4
3	Verdeling van ontwikkeling in 12 dele (Enige aanvaarbare metode)	2
4	Buitelyne van basis en sye	3
5	Buitelyne van ontwikkeling (kurwe)	7
6	3 mm las aan beide kante	2
	TOTAAL:	19

VRAAG 6: RIOLERING, SANITÊRE TOEBEHORE EN HEGTING (SPESIFIEK)

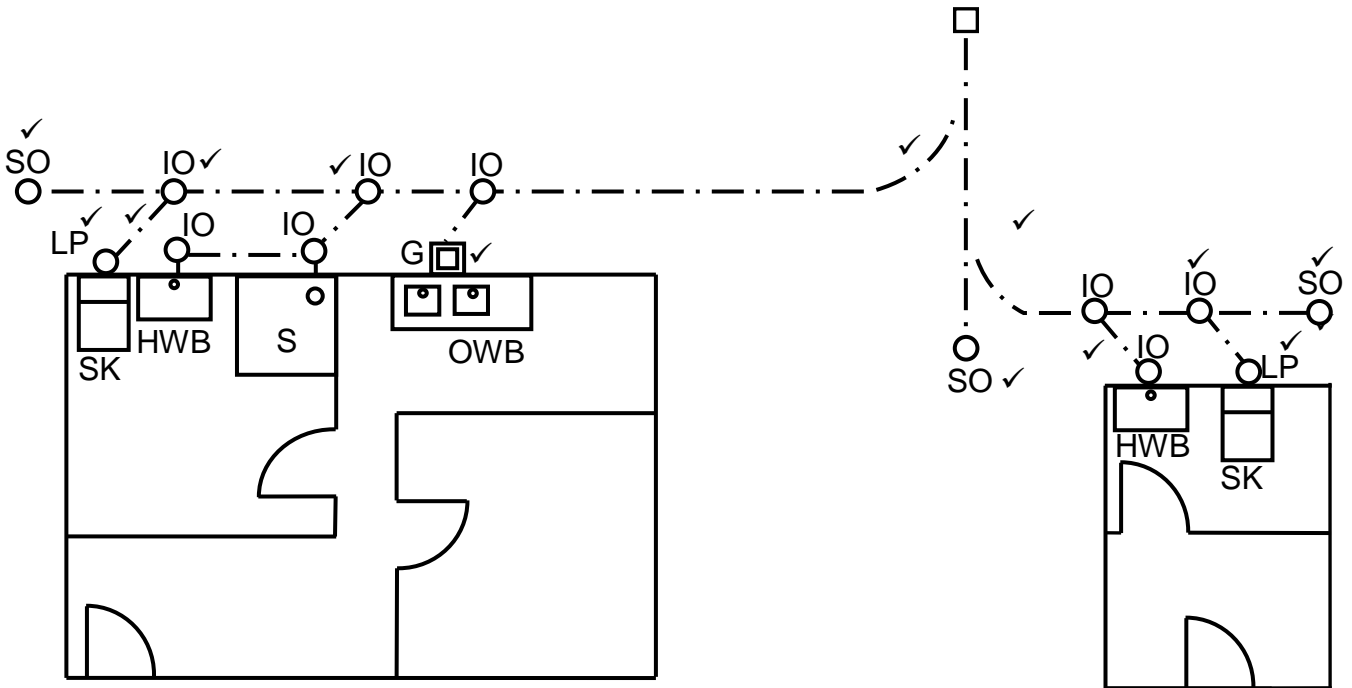
- 6.1 6.1.1 C ✓ (1)
- 6.1.2 B ✓ (1)
- 6.1.3 A ✓ (1)
- 6.1.4 B ✓ (1)
- 6.1.5 C ✓ (1)
- 6.2 6.2.1 A - Oorloop ✓
 B – veeglas-verbinding ✓
 C - P-sperder ✓ (3)
- 6.2.2 P-sperder:
 • Vang water op ✓
 • Maak 'n seël om slegte reuke buite te hou ✓ (2)
- 6.2.3 Oorloop:
 • Laat toe dat ekstra water deur die vuilwaterpyp vloei ✓
 • Maak seker dat water nie oor die rand van die handewasbak vloei nie
- ENIGE EEN VAN BOGENOEMDE ANTWOORDE** (1)
- 6.3  (2)
- 6.4 60 grade ✓/60° (1)
- 6.5 Vloeimiddel:
 • Om materiaal skoon te maak wat gesoldeer moet word ✓
 • Bevorder die vloei van soldeersel gedurende soldering
- ENIGE EEN VAN BOGENOEMDE ANTWOORDE** (1)
- 6.6 Stapelriool:
 • Laat toe dat die vloeistof van die septiese tenk in die grond wegsypel ✓
 • Gryswater wat na die stapelriool gekanaliseer word sal in die grond wegsypel
- ENIGE EEN VAN BOGENOEMDE ANTWOORDE** (1)
- 6.7 Die water in die boorgat kan besoedel word. ✓ (1)

6.8



ASSESSERINGSKRITERIA	PUNT
Korrektheid van tekening:	
Beton basis	1
Buitemuur	1
Afskortingsmuur	1
Opening	1
Uitlaat	2
Betonblad bo-op	1
Mangatdeksel	2
Arsering (Enige EEN muur)	1
TOTAL:	10

6.9



VIR DIE VERBINDING VAN DIE TWEE HOOF RIOOLPYPE SAL 'N 45° LYN OOK AANVAAR WORD

ASSESSERINGSKRITERIA	PUNT
Korrektheid van tekening:	
Takpype (ENIGE TWEE)	2
Lugpype	2
Rioolput	1
Verbinding van twee hoof rioolpype (kurwe/45° hoek)	2
Steekoë	3
Inspeksie oë (ENIGE DRIE)	3
TOTAAL:	13

[40]

TOTAAL: 200