



basic education

Department:
Basic Education
REPUBLIC OF SOUTH AFRICA

**NASIONALE
SENIOR SERTIFIKAAT**

GRAAD 12

TEGNIESE WISKUNDE V1

NOVEMBER 2021

PUNTE: 150

TYD: 3 uur

**Hierdie vraestel bestaan uit 10 bladsye, 2 inligtingsblaaie
en 2 antwoordblaaie.**

INSTRUKSIES EN INLIGTING

Lees die volgende instruksies noukeurig deur voordat die vrae beantwoord word.

1. Hierdie vraestel bestaan uit NEGE vrae.
2. Beantwoord AL die vrae.
3. Beantwoord VRAAG 4.1.2 en 7.5 op die ANTWOORDBLAAIE wat verskaf is. Skryf jou sentrumnommer en eksamennommer in die ruimtes wat op die ANTWOORDBLAAIE verskaf is en lewer die ANTWOORDBLAAIE saam met jou ANTWOORDEBOEK in.
4. Nommer die antwoorde korrek volgens die nommeringstelsel wat in hierdie vraestel gebruik is.
5. Toon duidelik ALLE berekeninge, diagramme, grafieke, ens. wat jy gebruik het om jou antwoorde te bepaal.
6. Volpunte sal NIE noodwendig aan slegs antwoorde toegeken word NIE.
7. Jy mag 'n goedgekeurde, wetenskaplike sakrekenaar (nieprogrammeerbaar en niegrafies) gebruik, tensy anders genoem.
8. Indien nodig, rond antwoorde tot TWEE desimale plekke af, tensy anders vermeld.
9. Diagramme is NIE noodwendig volgens skaal geteken NIE.
10. 'n Inligtingsblad met formules is aan die einde van die vraestel ingesluit.
11. Skryf netjies en leesbaar.

VRAAG 11.1 Los op vir x :

1.1.1 $2x(x + 3) = 0$ (2)

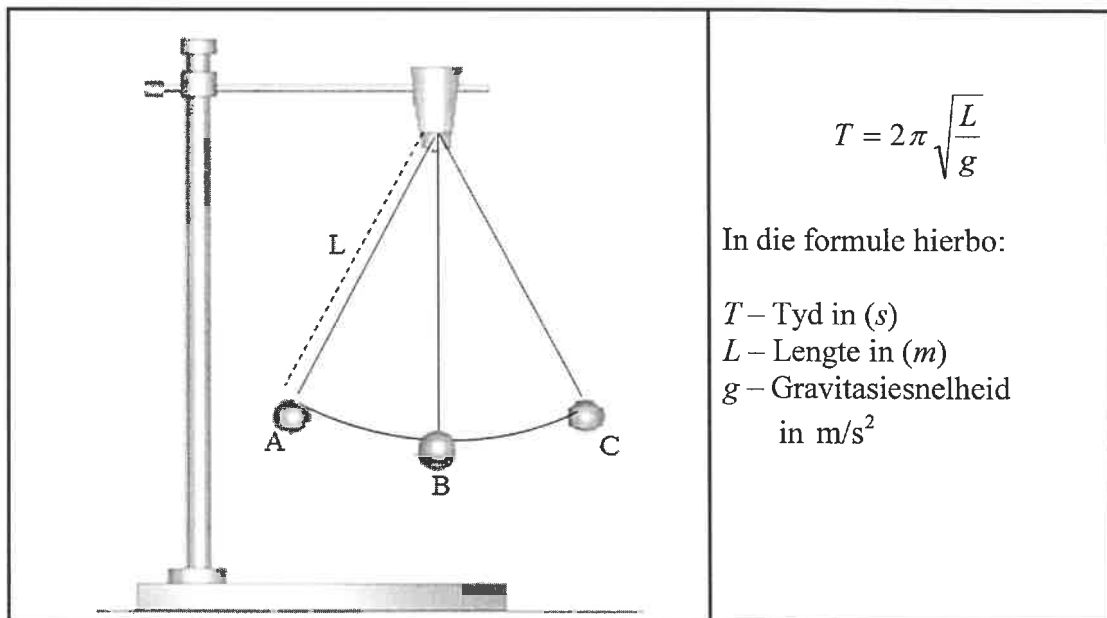
1.1.2 $x(x+9) = 12$ (korrek tot TWEE desimale plakke) (4)

1.1.3 $x(6 - x) \geq 0$ en stel dan die oplossing op 'n getallelyn voor (3)

1.2 Los op vir x en y indien:

$x = 1 - 2y$ en $3x^2 = 3 + x + y$ (6)

1.3 Die diagram hieronder toon 'n eenvoudige pendulum wat van punt A na punt C swaai. Langs die prentjie is die formule vir die berekening van die tyd (T) geneem vir die pendulum om van punt A na punt C te swaai waar (L) die lengte van die toutjie en (g) die gravitasiesnelheid verteenwoordig.

1.3.1 Maak L die onderwerp van die formule. (2)1.3.2 Bereken vervolgens die numeriese waarde van L as $g = 9,8 \text{ m/s}^2$ en die tyd geneem $T = 1,74 \text{ s}$ is. (2)

1.4 Gegee die binêre getalle:

$A = 1101100_2$ en $B = 11100_2$

1.4.1 Evalueer $A - B$ (los jou antwoord in binêre vorm). (1)

1.4.2 Herlei vervolgens jou antwoord in VRAAG 1.4.1 na 'n desimale getal. (2)

[22]

VRAAG 2

2.1 Gegee die wortels: $x = 5 \pm \sqrt{k-9}$

Beskryf die aard van die wortels as:

2.1.1 $k < 9$ (1)

2.1.2 $k = 9$ (1)

2.2 Bepaal vir watter waarde(s) van q die vergelyking $-x^2 + 2qx - 4 = 0$ nie-reële wortels sal hê. (3)
[5]

VRAAG 3

3.1 Vereenvoudig die volgende SONDER die gebruik van 'n sakrekenaar:

3.1.1 $(81a^{-8})^{-\frac{3}{4}}$ (3)

3.1.2 $\log_2 16 + \log_3 4^0$ (4)

3.1.3 $\sqrt{50x^{10}} \times \sqrt{18x^{-4}}$ (3)

3.2 Los op vir x : $\log_3(x+2) = 2 + \log_3 x$ (4)

3.3 Gegee die komplekse getal $z = p + 4i$ met die modulus $2\sqrt{5}$ en die argument $\theta \in (90^\circ; 180^\circ)$.

3.3.1 Bepaal die waarde van p . (4)

3.3.2 Druk vervolgens z in die polêre vorm $z = r \operatorname{cis} \theta$ uit. (3)

3.4 Los op vir m en n as $2m - ni - 6i = -3i(4i + 5)$. (4)

[25]

VRAAG 4

4.1 Gegee: $h(x) = \left(\frac{1}{4}\right)^x + 5$ en $k(x) = -2x^2 + 4x + 6$

4.1.1 Bepaal:

(a) Die y -afsnit van h (1)

(b) Die vergelyking van die asimptoot van h (1)

(c) Die x - en y -afsnit(te) van k (3)

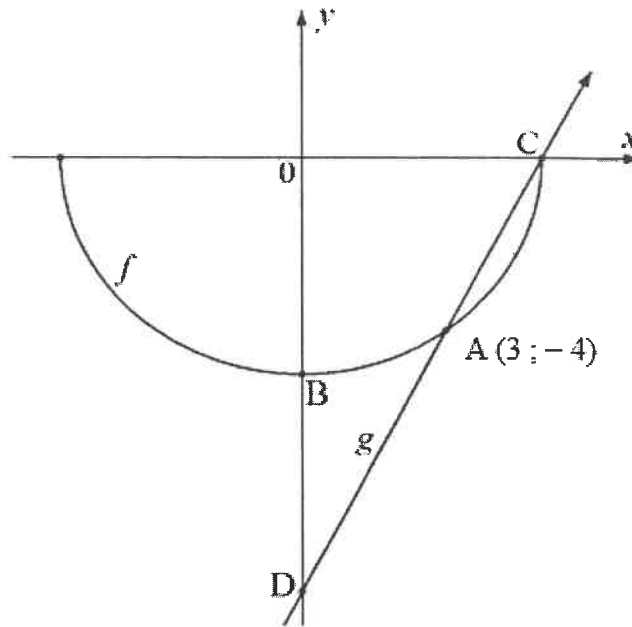
(d) Die draaipunt van k (3)

4.1.2 Skets vervolgens die grafieke van h en k op dieselfde assestelsel wat op die ANTWOORDBLAD verskaf word. Toon duidelik die afsnitte met die asse, draaipunte en enige asimptoot/asimptote. (6)

4.1.3 Indien $p(x) = \frac{a}{x} + q$, bepaal die numeriese waarde van a as p die grafiek is wat deur $(-1; 8)$ gaan en dieselfde horisontale asimptoot as h het. (3)

- 4.2 Die grafieke van f en g wat onderskeidelik deur $f(x) = -\sqrt{r^2 - x^2}$ en $g(x) = 2x - 10$ gedefinieer word, is hieronder geskets.

$A(3; -4)$ en C is die sny punte van f en g .
 B en D is die y -afsnitte van g en f onderskeidelik.



Bepaal:

- 4.2.1 Die koördinate van C (2)
- 4.2.2 Die lengte van DB (2)
- 4.2.3 Die vergelyking van f (1)
- 4.2.4 Die waarde(s) van x waarvoor $g(x) - f(x) > 0$ (2)
- [24]**

VRAAG 5

5.1 'n Elektriese toerusting ter waarde van R63 150 gekoop en enkelvoudige rente is teen 'n koers van $\frac{4}{23}$ elke jaar op die koopprys gehef. Hy sal die toerusting oor 'n tydperk van 7 jaar terugbetaal.

5.1.1 Druk $\frac{4}{23}$ as 'n persentasie uit. (1)

5.1.2 Bepaal die totale betaling aan die einde van die 7^{de} jaar. (2)

5.2 'n Masjien wat vir R726 900 nuut aangekoop is, depresieer teen 'n koers van 15,8% per jaar volgens die verminderdesaldo-metode.



Bepaal die aantal jaar (n) wat dit vir die waarde van die masjien sal neem om minder as R274 000 te wees. (4)

5.3 Sizwe het vier jaar gelede 'n spaarrekening geopen om vir sy studies by 'n tegniese kollege te betaal.

- Hy het onmiddellik R15 000 in die rekening gedeponeer teen 'n rentekoers van 5,98% p.j., maandeliks saamgestel.
- Aan die einde van 27 maande het hy R6 823,54 by dieselfde rekening gevoeg en die rentekoers het daarna verander na 7,78% per jaar, kwartaalliks saamgestel.
- Die jaar toe hy begin spaar het, was die kollegegelde R25 000 vir die kursus. Die gelde het teen 'n saamgestelde koers van 2,8% per jaar vermeerder.

5.3.1 Bepaal die kollegegelde aan die einde van die 4^{de} jaar as die gelde teen dieselfde koers aanhou groei. (2)

5.3.2 Bepaal of Sizwe genoeg geld sou gespaar het om die geld aan die einde van die 4-jaar-beleggingstydperk te betaal. (6)
[15]

VRAAG 6

6.1 Bepaal $f'(x)$ met gebruik van EERSTE BEGINSELS as $f(x) = -3x$ (5)

6.2 Bepaal:

6.2.1 $D_x[p^3x^2 - 7x + 10]$ (2)

6.2.2 $\frac{dy}{dx}$ as $y = \frac{x - 3x^2}{x^7}$ (3)

6.2.3 $f'(x)$ as $f(x) = \sqrt[3]{x^2} + 5x^4$ (3)

6.3 Die vergelyking van die raaklyn, gedefinieer deur $f(x) = mx + c$ aan die kurwe $g(x) = x^2 + 3x - 2$, is loodreg op die lyn $p(x) = \frac{1}{9}x - 4$

6.3.1 Skryf die waarde van m neer. (1)

6.3.2 Bepaal vervolgens die koördinate van die raakpunt van die raaklyn aan die kurwe g . (4)

6.3.3 Bepaal die gemiddelde gradiënt van g tussen die punte waar $x = 3$ en $x = -2$. (3)

[21]**VRAAG 7**

Gegee: $f(x) = x^3 - 2x^2 - 7x - 4$

7.1 Skryf die y -afsnit van f neer. (1)

7.2 Toon dat $x - 4$ 'n faktor van f is. (2)

7.3 Bepaal die x -afsnitte van f . (3)

7.4 Bepaal die koördinate van die draaipunte van f . (5)

7.5 Skets die grafiek van f op die ANTWOORDBLAD wat verskaf is. Toon AL die afsnitte met die asse en die draaipunte duidelik aan. (4)

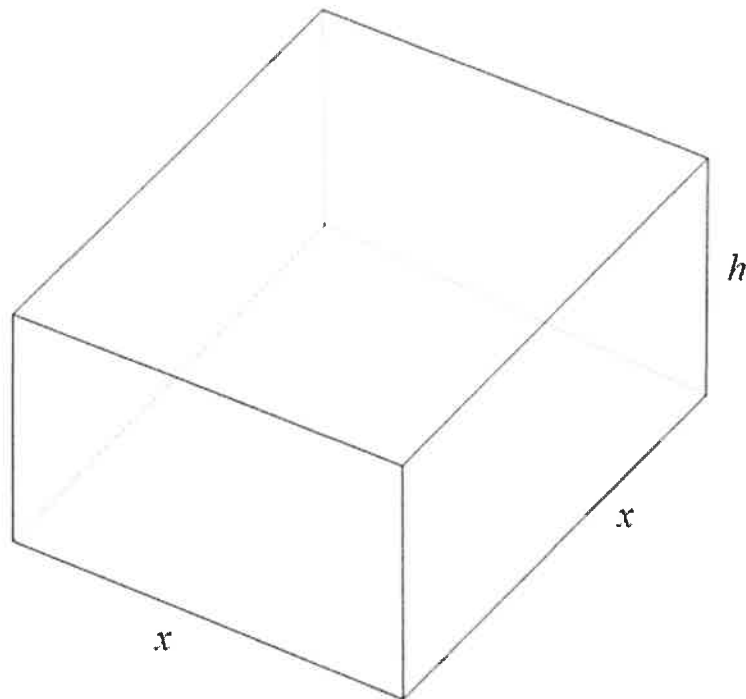
7.6 Bepaal die waarde(s) van x waarvoor die grafiek van f dalend is. (2)

[17]

VRAAG 8

'n Staalvervaardigingsmaatskappy wil 'n oop vlekvrystaalhouer met 'n vierkantige basis en 'n volume van $4\,000\text{ cm}^3$ vervaardig.

Die afmetings van die houer met 'n vierkantige basis sal lengte = x cm, wydte = x cm en hoogte = h cm wees.



Die volgende formules mag gebruik word:

Volume = oppervlakte van die basis \times hoogte

Buite-oppervlakte = lengte \times breedte + $2 \times$ lengte \times hoogte + $2 \times$ breedte \times hoogte

8.1 Toon dat die hoogte van die houer uitgedruk kan word as: $h = \frac{4\,000}{x^2}$ (1)

8.2 Toon vervolgens dat die buite-oppervlakte van die houer uitgedruk kan word as:

$$\text{Buite-oppervlakte} = x^2 + \frac{16\,000}{x} \quad (2)$$

8.3 Bepaal die numeriese waarde van die hoogte van die houer indien die buite-oppervlakte van die houer geminimaliseer word. (5)

[8]

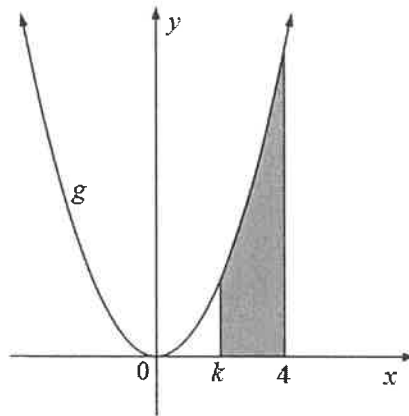
VRAAG 9

9.1 Bepaal die volgende integrale:

9.1.1 $\int x(x^2 + 6x) dx$ (4)

9.1.2 $\int \left(3^x + \frac{1}{x}\right) dx$ (2)

9.2 Die skets hieronder verteenwoordig die oppervlakte begrens deur die funksie g wat deur $g(x) = 3x^2$ gedefinieer word en die punte waar $x = k$ en $x = 4$.



Bepaal die waarde van k as die begrensde oppervlakte 56 vierkante eenhede is. (7)
[13]

TOTAAL: 150

INLIGTINGSBLAD: TEGNIESE WISKUNDE

$$x = \frac{-b \pm \sqrt{b^2 - 4ac}}{2a}$$

$$x = -\frac{b}{2a}$$

$$y = \frac{4ac - b^2}{4a}$$

$$a^x = b \Leftrightarrow x = \log_a b, \quad a > 0, a \neq 1 \text{ en } b > 0$$

$$A = P(1 + ni)$$

$$A = P(1 - ni)$$

$$A = P(1 + i)^n$$

$$A = P(1 - i)^n$$

$$i_{eff} = \left(1 + \frac{i}{m}\right)^m - 1$$

$$f'(x) = \lim_{h \rightarrow 0} \frac{f(x+h) - f(x)}{h}$$

$$\int x^n dx = \frac{x^{n+1}}{n+1} + C, \quad n \neq -1$$

$$\int kx^n dx = k \cdot \frac{x^{n+1}}{n+1} + C, \quad n \neq -1$$

$$\int \frac{1}{x} dx = \ln x + C, \quad x > 0$$

$$\int \frac{k}{x} dx = k \cdot \ln x + C, \quad x > 0$$

$$\int a^x dx = \frac{a^x}{\ln a} + C, \quad a > 0$$

$$\int k a^{nx} dx = k \cdot \frac{a^{nx}}{n \ln a} + C, \quad a > 0$$

$$d = \sqrt{(x_2 - x_1)^2 + (y_2 - y_1)^2}$$

$$M\left(\frac{x_2 + x_1}{2}; \frac{y_2 + y_1}{2}\right)$$

$$y = mx + c \quad y - y_1 = m(x - x_1)$$

$$m = \frac{y_2 - y_1}{x_2 - x_1}$$

$$\tan \theta = m$$

$$\frac{x^2}{a^2} + \frac{y^2}{b^2} = 1$$

$$\text{In } \triangle ABC: \frac{a}{\sin A} = \frac{b}{\sin B} = \frac{c}{\sin C}$$

$$a^2 = b^2 + c^2 - bc \cdot \cos A$$

$$\text{oppervlakte van } \triangle ABC = \frac{1}{2} ab \cdot \sin C$$

$$\sin^2 \theta + \cos^2 \theta = 1$$

$$1 + \tan^2 \theta = \sec^2 \theta$$

$$1 + \cot^2 \theta = \operatorname{cosec}^2 \theta$$

$$\pi \text{ rad} = 180^\circ$$

$$\text{Hoeksnelheid} = \omega = 2\pi n \quad \text{waar } n = \text{rotasiefrekwensie}$$

$$\text{Hoeksnelheid} = \omega = 360^\circ n \quad \text{waar } n = \text{rotasiefrekwensie}$$

$$\text{Omtreksnelheid} = v = \pi D n \quad \text{waar } D = \text{middellyn en } n = \text{rotasiefrekwensie}$$

$$\text{Booglengte} = s = r \theta \quad \text{waar } r = \text{radius en } \theta = \text{sentrale hoek in radiale}$$

$$\text{Oppervlakte van 'n sektor} = \frac{rs}{2} \quad \text{waar } r = \text{radius en } s = \text{booglengte en}$$

$$\text{Oppervlakte van 'n sektor} = \frac{r^2 \theta}{2} \quad \text{waar } r = \text{radius en } \theta = \text{sentrale hoek in radiale}$$

$$4h^2 - 4dh + x^2 = 0 \quad \text{waar } h = \text{hoogte van segment, } d = \text{middellyn van sirkel en} \\ x = \text{lengte van koord}$$

$$A_T = a(m_1 + m_2 + m_3 + \dots + m_n) \quad \text{waar } a = \text{gelyke dele, } m_1 = \frac{o_1 + o_2}{2} \\ \text{en } n = \text{aantal ordinate}$$

OF

$$A_T = a \left(\frac{o_1 + o_n}{2} + o_2 + o_3 + o_4 + \dots + o_{n-1} \right) \quad \text{waar } a = \text{gelyke dele, } o_i = i^{\text{de}} \text{ ordinaat} \\ \text{en } n = \text{aantal ordinate}$$

ANTWOORDBLAD

SENTRUMNOMMER

EKSAMENNOMMER

VRAAG 7.5

