



basic education

Department:
Basic Education
REPUBLIC OF SOUTH AFRICA

**NASIONALE
SENIOR SERTIFIKAAT**

GRAAD 12

ELEKTRIESE TEGNOLOGIE: KRAGSTELSELS

NOVEMBER 2021

PUNTE: 200

TYD: 3 uur

Hierdie vraestel bestaan uit 17 bladsye en 'n 2 bladsy-formuleblad.

INSTRUKSIES EN INLIGTING

1. Hierdie vraestel bestaan uit SEWE vrae.
2. Beantwoord AL die vrae.
3. Sketse en diagramme moet groot, netjies en VOLLEDIG BENOEM wees.
4. Toon ALLE berekeninge en rond antwoorde korrek tot TWEE desimale plekke af.
5. Nommer die antwoorde korrek volgens die numering wat in hierdie vraestel gebruik is.
6. Jy mag 'n nieprogrammeerbare sakrekenaar gebruik.
7. Berekeninge moet die volgende insluit:
 - 7.1 Formules en manipulasies waar nodig
 - 7.2 Korrekte vervanging van waardes
 - 7.3 Korrekte antwoord en relevante eenhede waar van toepassing
8. 'n Formuleblad is aan die einde van hierdie vraestel aangeheg.
9. Skryf netjies en leesbaar.

VRAAG 1: MEERVOUDIGEKEUSE-VRAE

Verskillende opsies word as moontlike antwoorde op die volgende vrae gegee. Kies die antwoord en skryf slegs die letter (A–D) langs die vraagnommers (1.1 tot 1.15) in die ANTWOORDEBOEK neer, bv. 1.16 E.

- 1.1 Kies die korrekte voorbeeld van 'n onveilige toestand wat waarskynlik skade aan eiendom of 'n besering kan veroorsaak:
- A Hardloop in die werkwinkel
 - B Mors vloeistof of olie sonder om dit skoon te maak
 - C Foutiewe gereedskap of toerusting
 - D Oorbelaasting van elektriese sokke wanneer baie toestelle verbind word (1)
- 1.2 'n RLC-seriekring is oorwegend induktief wanneer ...
- A $X_C > X_L$
 - B $X_L > X_C$
 - C $X_L = X_C$
 - D $V_C > V_L$ (1)
- 1.3 Die fasehoek van 'n oorwegend kapasitiewe RLC-seriekring is ...
- A voorlopend.
 - B nalopend.
 - C in fase.
 - D nul. (1)
- 1.4 Die ... van 'n resonante kringbaan is die mate van hoe goed dit op 'n reeks frekwensies reageer.
- A geleiding
 - B verplasingfaktor
 - C resonansiefrekwensie
 - D selektiwiteit (1)
- 1.5 Die standaard- internasionale fasevolgorde vir 'n driefasestelsel is ...
- A rooi, geel, blou.
 - B rooi, blou, geel.
 - C blou, geel, rooi.
 - D geel, blou, rooi. (1)
- 1.6 Die fasehoek tussen enige twee fases van 'n gebalanseerde driefasestelsel is ...
- A 150 grade.
 - B 180 grade.
 - C 120 grade.
 - D 90 grade. (1)

- 1.7 'n Meetinstrument wat gebruik word om elektriese energie te meet, word 'n ... genoem.
- A wattmeter.
 - B kWh-meter.
 - C arbeidsfaktormeter.
 - D voltmeter.
- (1)
- 1.8 'n Verhogingstransformator word gebruik om die ...
- A drywing te verhoog.
 - B drywing te verlaag.
 - C stroom te verhoog.
 - D spanning te verhoog.
- (1)
- 1.9 In driefasetransformators vind die oordrag van elektriese energie vanaf die primêre winding na die sekondêre winding deur ... plaas.
- A wedersydse induksie
 - B selfinduksie
 - C elektriese verbinding
 - D sentrifugale krag
- (1)
- 1.10 Watter EEN van die volgende hou verband met 'n meganiese inspeksie van 'n driefasemotor?
- A Isolasiweerstandstoets tussen die spoele en aarde
 - B Isolasiweerstandstoets tussen spoele
 - C Kontinuiteitstoets van die statorwikkellinge
 - D Stator moet vir krake nagegaan word
- (1)
- 1.11 Die funksie van 'n oorbelastingspoel in die beheerkring van 'n motoraansitter is om ...
- A die motor aan te skakel.
 - B die beheerkring te deaktiveer en die hoofstroomkring te isoleer wanneer oormatige stroom deur die motor vloei.
 - C te voorkom dat die kringbaan na 'n kragonderbreking outomaties aanskakel.
 - D as 'n uithoukontak op te tree.
- (1)
- 1.12 Die rotasiespoed van die magnetiese veld in die statorwikkellings word ... genoem.
- A rotorspoed
 - B glipspoed
 - C sinchrone spoed
 - D rendementspoed
- (1)
- 1.13 Die chronologiese werksvolgorde vir die skandeersiklus van 'n PLB is ...
- A skandeer insette, bywerking van uitsette, verwerking van insette.
 - B bywerking van uitsette, skandeer insette, verwerking van insette.
 - C verwerking van insette, skandeer insette, bywerking van uitsette.
 - D skandeer insette, verwerking van insette, bywerking van uitsette.
- (1)

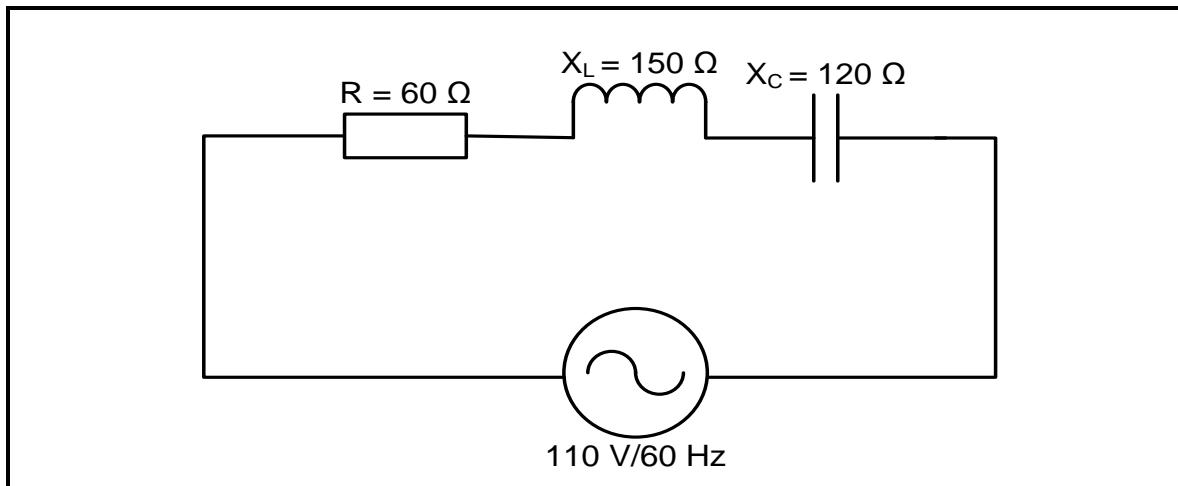
- 1.14 'n Halfgeleiertoestel wat lig gebruik om 'n elektriese sein tussen twee elektries geïsoleerde kringe te koppel, word 'n ... genoem. (1)
- A optiese koppelstuk
 - B relê
 - C transformator
 - D induktiewe nabyheidsensor
- 1.15 Die doel van die gelykrichter stadium van 'n verstelbare spoedbeheerder is om ... (1)
- A WS na GS om te skakel.
 - B rimpelspanning af te vlak.
 - C GS na WS om te skakel.
 - D die elektriese lading te stoor.
- [15]**

VRAAG 2: BEROEPSGESONDHEID EN VEILIGHEID

- 2.1 Noem TWEE funksies van 'n gesondheid- en veiligheidsvertegenwoordiger. (2)
- 2.2 Gee TWEE voorbeelde van menseregte in die werkplek. (2)
- 2.3 Onderskei tussen 'n *onveilige handeling* en 'n *onveilige toestand*. (2)
- 2.4 Risiko-analise kan in verskillende kategorieë verdeel word. Noem EEN kategorie. (1)
- 2.5 Definieer *gevaar* met verwysing na die Wet op Beroepsgesondheid en Veiligheid, 1993 (Wet 85 van 1993). (2)
- 2.6 Noem EEN persoonlikebeskerming-item wat jy sal gebruik wanneer jy 'n stroombord (PCB) ets. (1)
- [10]**

VRAAG 3: RLC-KRINGE

- 3.1 Definieer *kapasitiewe reaktansie* met verwysing na RLC-kring. (2)
- 3.2 Noem die faseverwantskap tussen die stroom en spanning in 'n suiwer induktiewe WS-kring. (1)
- 3.3 Verwys na FIGUUR 3.3 hieronder en beantwoord die vrae wat volg.

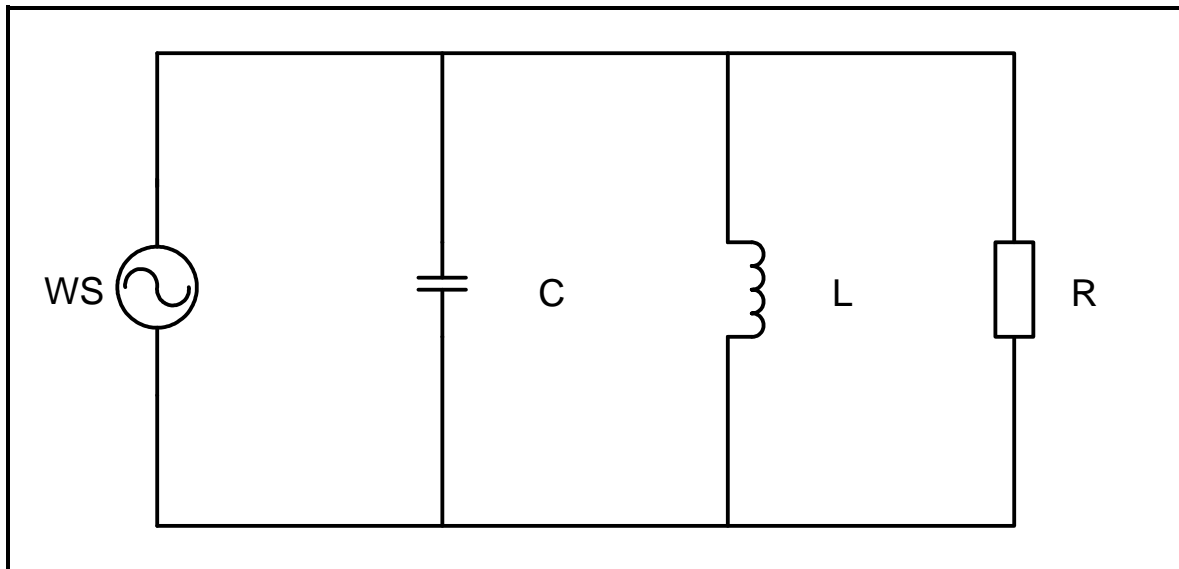
**FIGUUR 3.3: RLC-SERIEKRING**

Gegee:

$$\begin{aligned} R &= 60 \Omega \\ X_C &= 120 \Omega \\ X_L &= 150 \Omega \\ V_T &= 110 \text{ V} \\ f &= 60 \text{ Hz} \end{aligned}$$

- 3.3.1 Bereken die induktansie van die induktor. (3)
- 3.3.2 Bereken die impedansie van die kring. (3)
- 3.3.3 Bereken die drywingsfaktor. (3)
- 3.3.4 Noem DRIE toestande wat sal ontstaan indien die drywingsfaktor in 'n RLC-seriekring eenheidswaarde bereik. (3)

3.4 Verwys na FIGUUR 3.4 A en FIGUUR 3.4 B hieronder om die vrae wat volg, te beantwoord.



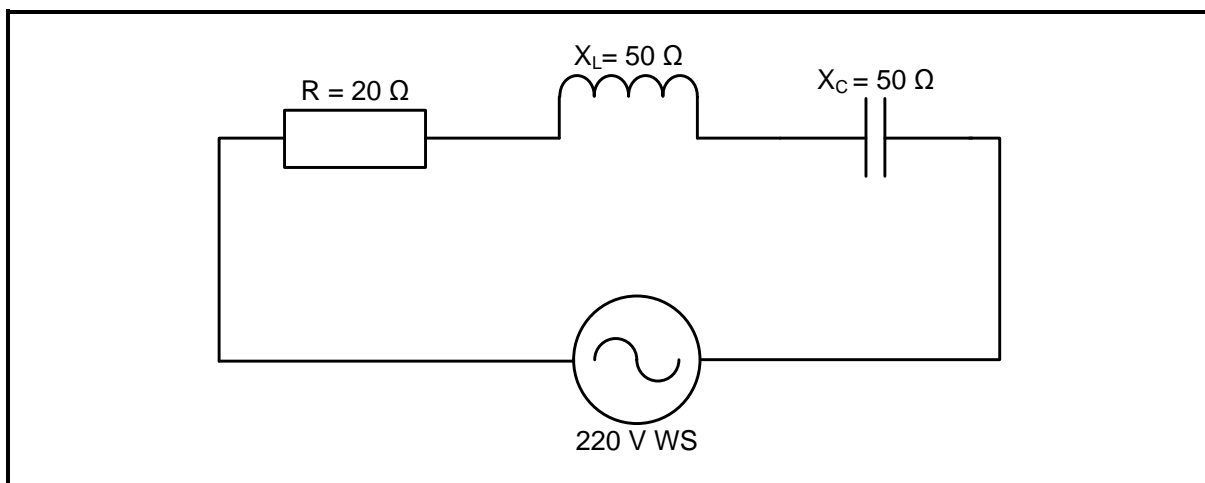
FIGUUR 3.4 A: PARALLELRESONANSIEKRING

| f (Hz) | X_L (Ω) | X_C (Ω) | I_{XL} (μA) | I_{XC} (μA) |
|--------|--------------------|--------------------|----------------------|----------------------|
| 200 | 250 | 4 000 | 2,0 | 0,125 |
| 400 | 500 | 2 000 | 1,0 | 0,25 |
| 600 | 750 | 1 333 | 0,66 | 0,33 |
| 800 | 1 000 | 1 000 | 0,5 | 0,5 |
| 1 000 | 1 250 | 800 | 0,4 | 0,625 |
| 1 200 | 1 500 | 666 | 0,33 | 0,75 |
| 1 600 | 2 000 | 500 | 0,25 | 1,00 |

FIGUUR 3.4 B: DATA VAN DIE RLC-PARALLELKRING

- 3.4.1 Bepaal die resonansiefrekwensie in FIGUUR 3.4 B. (1)
- 3.4.2 Vergelyk die waardes van die induktiewe reaktansie en kapasitiewe reaktansie wanneer die frekwensie van 200 Hz na 1 600 Hz toeneem. (2)
- 3.4.3 Bereken die spanningsval oor die induktor as die frekwensie 600 Hz is. (3)
- 3.4.4 Bereken die waarde van die kapasitor deur die reaktansiewaarde by 600 Hz te gebruik. (3)

3.5 Verwys na FIGUUR 3.5 hieronder en beantwoord die vrae wat volg.



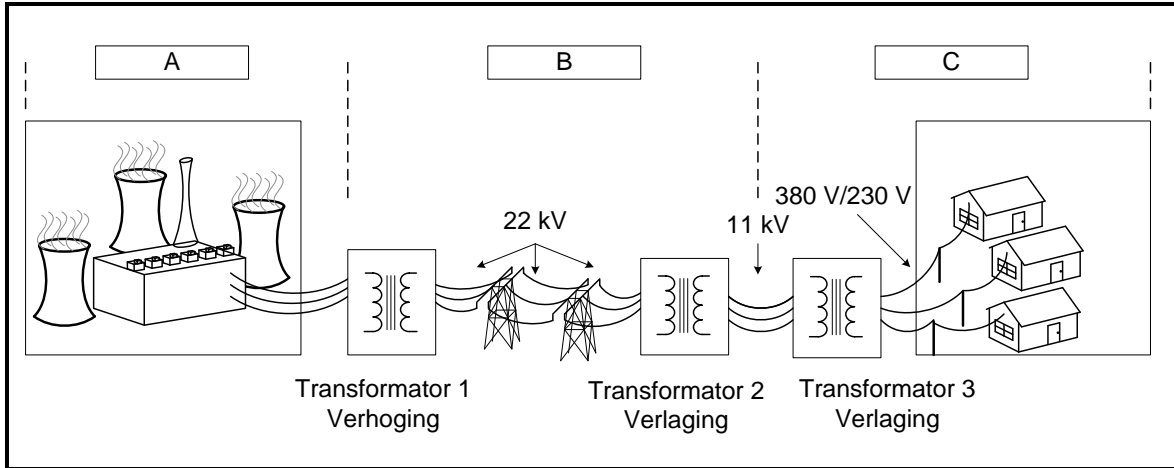
FIGUUR 3.5: RLC-SERIEKRING

- 3.5.1 Bereken die totale stroomvloei deur die kringbaan. (3)
- 3.5.2 Bereken die spanningsval oor die induktor. (3)
- 3.5.3 Bereken die Q-faktor van die kringbaan. (3)
- 3.5.4 Verduidelik waarom die fasehoek van die kringbaan in FIGUUR 3.5 nul sal wees. (2)

[35]

VRAAG 4: DRIEFASE-WS-OPWEKKING

- 4.1 FIGUUR 4.1 hieronder is 'n blokdigram van die nasionale kragnetwerk. Beantwoord die vrae wat volg.

**FIGUUR 4.1: NASIONALE KRAGNETWERK**

- 4.1.1 Noem die prosesse by **A**, **B** en **C**. (3)
- 4.1.2 Teken die spanningsgolfvorme wat by **A** opgewek word. (4)
- 4.1.3 Verduidelik waarom Transformator 1 'n verhogingstransformator is. (2)
- 4.1.4 Bepaal die tipe verbinding wat op die sekondêre wikkellings van Transformator 3 gebruik word en motiveer jou antwoord. (2)
- 4.2 'n Deltaverbinde driefasestelsel trek 'n lynstroom van 15 A en 'n lynspanning van 380 V. Dit werk teen 'n arbeidsfaktor van 0,9 nalopend.

Beantwoord die vrae wat volg.

Gegee:

$$I_L = 15 \text{ A}$$

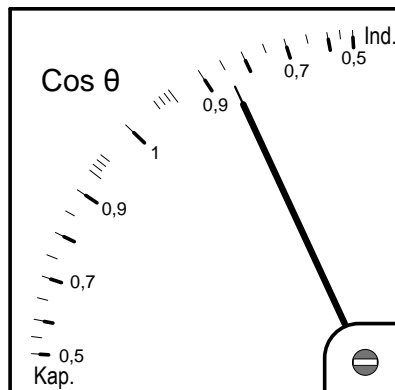
$$V_L = 380 \text{ V}$$

$$\cos \theta = 0,9$$

Bereken die:

- 4.2.1 Fasestroom (3)
- 4.2.2 Skyndrywing (3)
- 4.2.3 Fasehoek (3)
- 4.2.4 Reaktiewe drywing (3)
- 4.3 Noem TWEE voordele van arbeidsfaktorverbetering vir die verbruiker. (2)

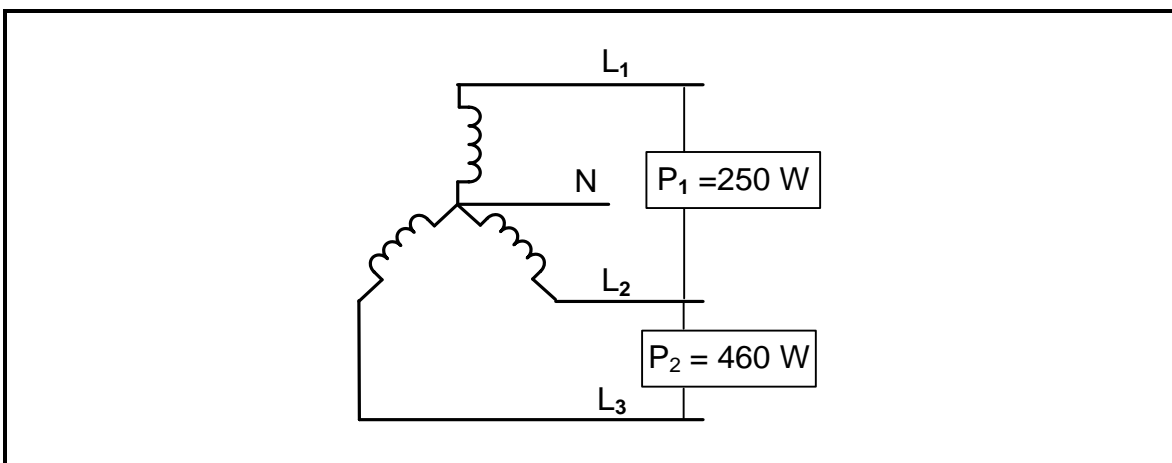
4.4 FIGUUR 4.4 hieronder toon 'n analogo-arbeidsfaktormeter. Beantwoord die vrae wat volg.



FIGUUR 4.4: ARBEIDSAKTORMETER

- 4.4.1 Toon die lesing 'n voorlopende of nalopende arbeidsfaktor? (1)
- 4.4.2 Noem die oorsaak van hierdie tipe lesing. (1)
- 4.4.3 Noem hoe die meterlesing nader aan eenheidsfaktor gebring kan word. (1)

4.5 Verwys na FIGUUR 4.5 hieronder en beantwoord die vrae wat volg.



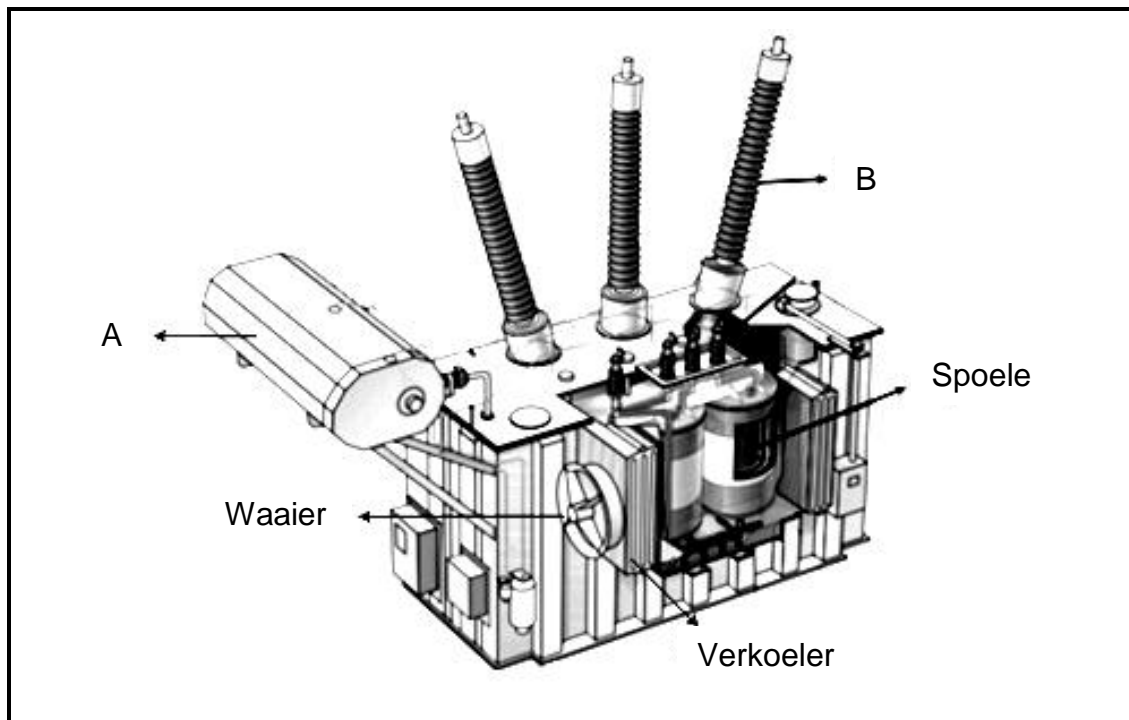
FIGUUR 4.5: DRIEFASELAS

- 4.5.1 Bereken die totale drywing van die las. (3)
- 4.5.2 Noem TWEE hoeveelhede, buiten drywing, wat bepaal kan word deur die tweewattmetermetode te gebruik. (2)
- 4.5.3 Verduidelik waarom die tweewattmetermetode bo die driewattmetermetode verkies word. (2)

[35]

VRAAG 5: DRIEFASETRANSFORMATORS

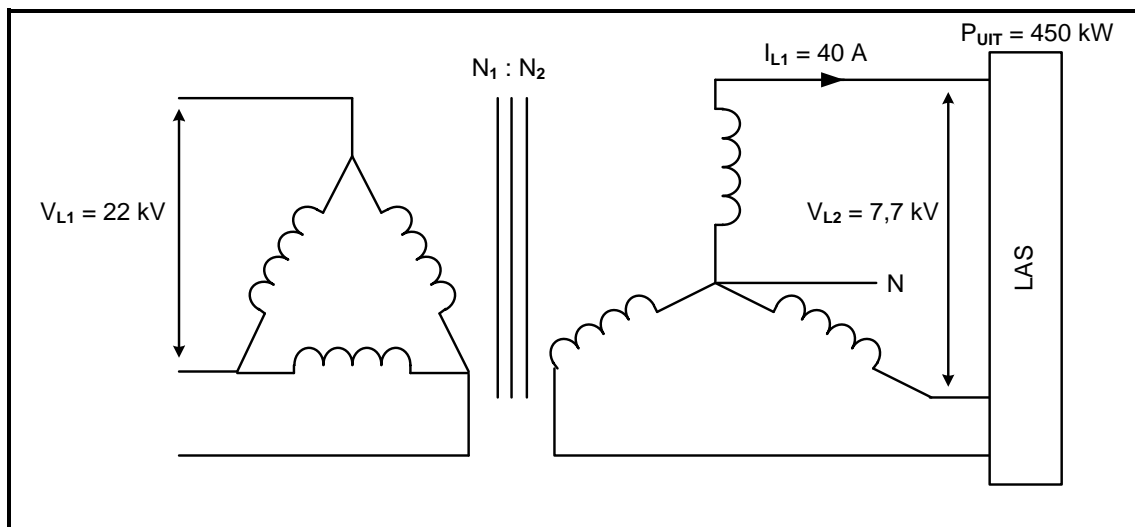
5.1 FIGUUR 5.1 hieronder toon 'n driefasetransformator. Beantwoord die vrae wat volg.



FIGUUR 5.1: DRIEFASETRANSFORMATOR

- 5.1.1 Benoem onderdeel **A** en **B**. (2)
- 5.1.2 Noem TWEE moontlike afkoelingsmetodes van hierdie transformator. (2)
- 5.1.3 Maak 'n lys van DRIE beskermingstoestelle wat in driefasetransformators gebruik word. (3)
- 5.1.4 Beskryf die werking van 'n verlagingstransformator. (5)
- 5.2 Noem TWEE fisiese eienskappe van 'n driefase- manteltype transformator. (2)

5.3 FIGUUR 5.3 hieronder toon 'n driefasetransformator. Beantwoord die vrae wat volg.



FIGUUR 5.3: DRIEFASETRANSFORMATOR

Gegee:

$$\begin{aligned} V_{L1} &= 22 \text{ kV} \\ V_{L2} &= 7,7 \text{ kV} \\ I_{L1} &= 40 \text{ A} \\ P_{UIT} &= 450 \text{ kW} \end{aligned}$$

5.3.1 Identifiseer die konfigurasie van die driefasetransformator in FIGUUR 5.3. (1)

Bereken die:

5.3.2 Sekondêre fasespanning (3)

5.3.3 Transformatorverhouding (3)

5.3.4 Skyndrywing (3)

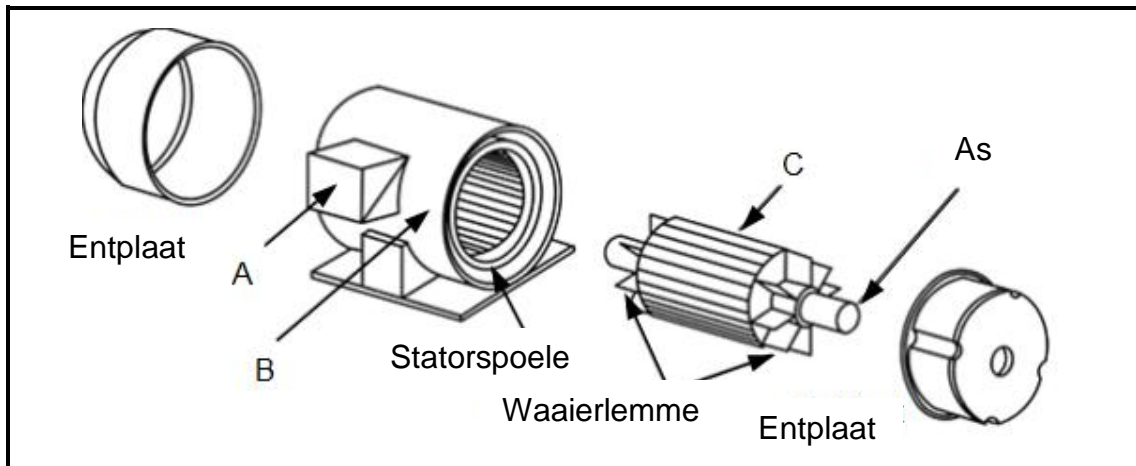
5.3.5 Rendement indien die koperverliese 1 kW en die kernverliese 500 W is (3)

5.3.6 Arbeidsfaktor (3)

[30]

VRAAG 6: DRIEFASEMOTORS EN -AANSITTERS

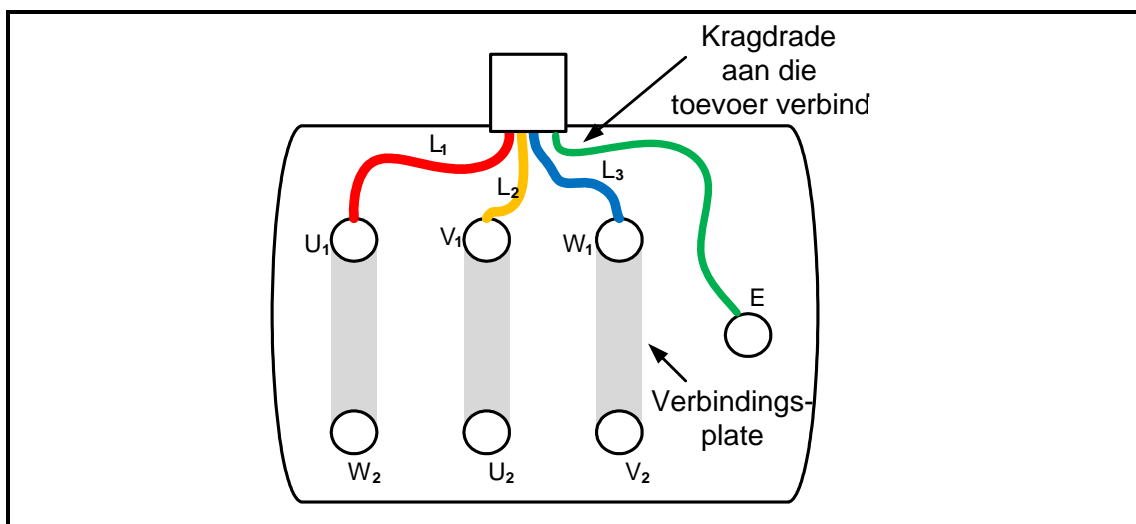
6.1 Verwys na FIGUUR 6.1 hieronder en beantwoord die vrae wat volg.



FIGUUR 6.1: UITSKUIFAANSIG VAN 'N DRIEFASEMOTOR

- 6.1.1 Benoem onderdele **A**, **B** en **C**. (3)
- 6.1.2 Verduidelik hoe 'n roterende magneetveld in die statorspoele geskep word. (3)
- 6.1.3 Noem TWEE gebruike van kourotorinduksiemotors. (2)
- 6.1.4 Noem TWEE bydraende faktore wat die rotasiespoed in 'n driefase-induksiemotor bepaal. (2)

6.2 Verwys na FIGUUR 6.2 hieronder en beantwoord die vrae wat volg.



FIGUUR 6.2: VERBINDING VAN 'N DRIEFASEMOTOR

- 6.2.1 Is hierdie motor in ster of in delta verbind? (1)
- 6.2.2 Noem hoe die draairigting van hierdie motor verander kan word. (1)
- 6.2.3 Noem TWEE belangrike prosedures om te volg voordat die isolasieweerstand van die motor in FIGUUR 6.2 getoets word. (2)

6.3 'n Sterverbinde driefasemotor met vier poolpare per fase trek 'n lynstroom van 6 A wanneer dit aan 'n 380 V/50 Hz-toevoer verbind word. Die arbeidsfaktor is 0,85 en die rendement is 90%.

Gegee:

$$\begin{aligned}
 p &= 4 \\
 I_L &= 6 \text{ A} \\
 V_L &= 380 \text{ V} \\
 f &= 50 \text{ Hz} \\
 \cos \theta &= 0,85 \\
 \eta &= 90\%
 \end{aligned}$$

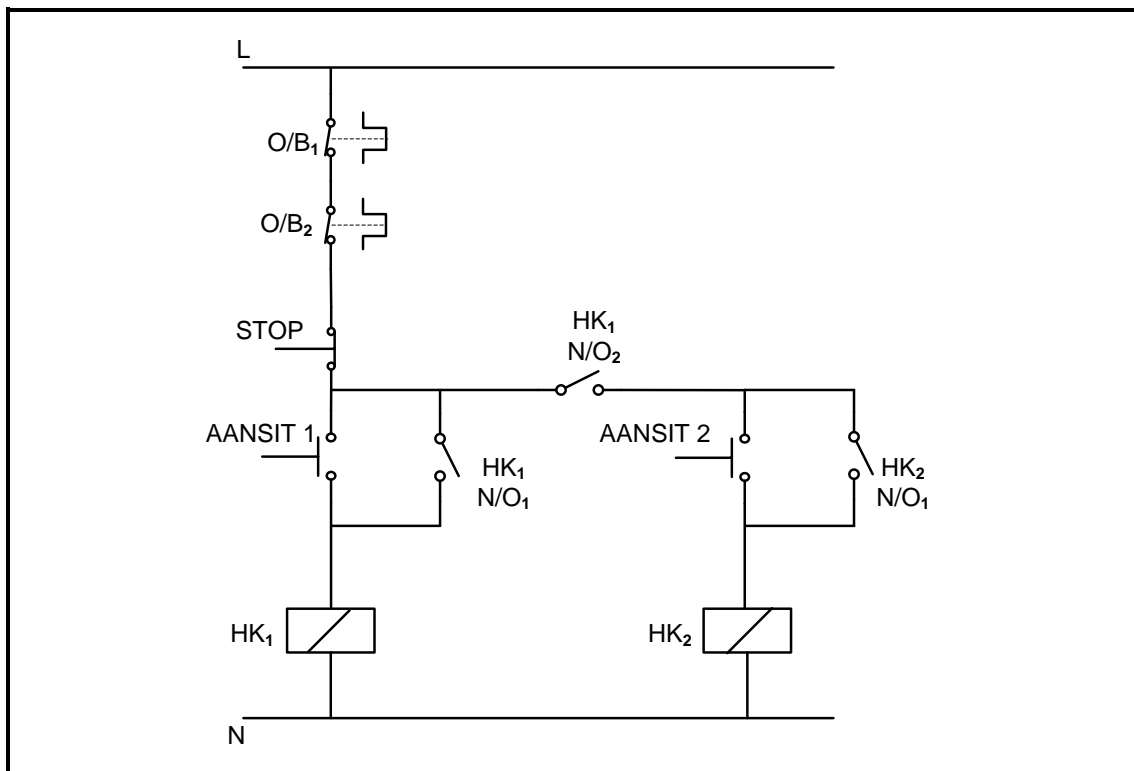
Bereken die:

6.3.1 Sinchrone spoed (3)

6.3.2 Persentasie glip indien die rotorspoed 700 r/min is (3)

6.3.3 Uitsetdrywing (3)

6.4 Verwys na FIGUUR 6.4 hieronder en beantwoord die vrae wat volg.



FIGUUR 6.4: HAND- SEKWENSIEËLE AANSITTER

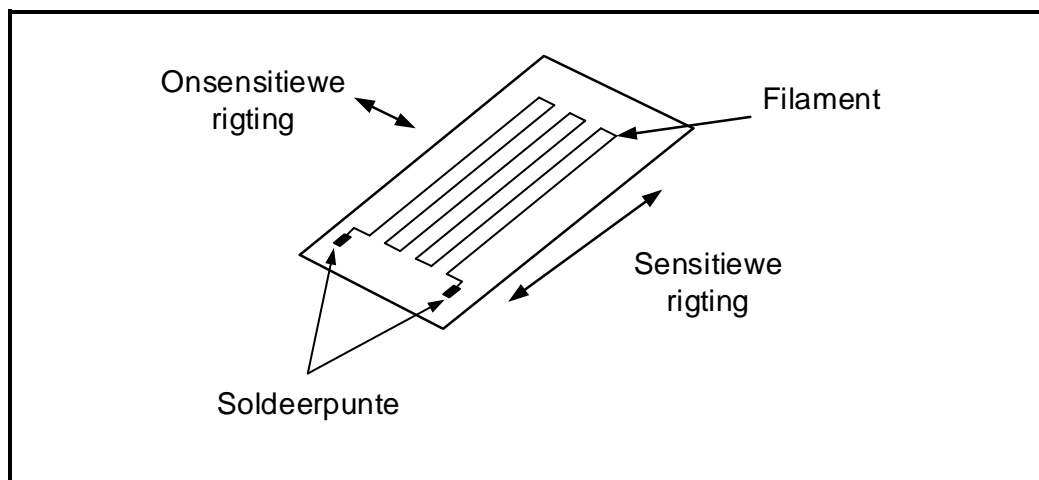
6.4.1 Noem die komponent wat voorkom dat HK₁ outomaties bekrag wanneer die krag ná 'n kragonderbreking herstel word. (1)

6.4.2 Noem die funksie van HK₁ N/O₂. (2)

- 6.4.3 Verduidelik die doel daarvan om O/B_1 en O/B_2 in serie met die toevoer te bedraad. (2)
- 6.4.4 Verduidelik die werking van die kring. (5)
- 6.4.5 Verduidelik hoe die kringwerking beïnvloed sal word indien kontak $HK_2 N/O_1$ foutief en permanent toe is. (2)
- [35]

VRAAG 7: PROGRAMMEERBARE LOGIKABEHEERDERS (PLB's)

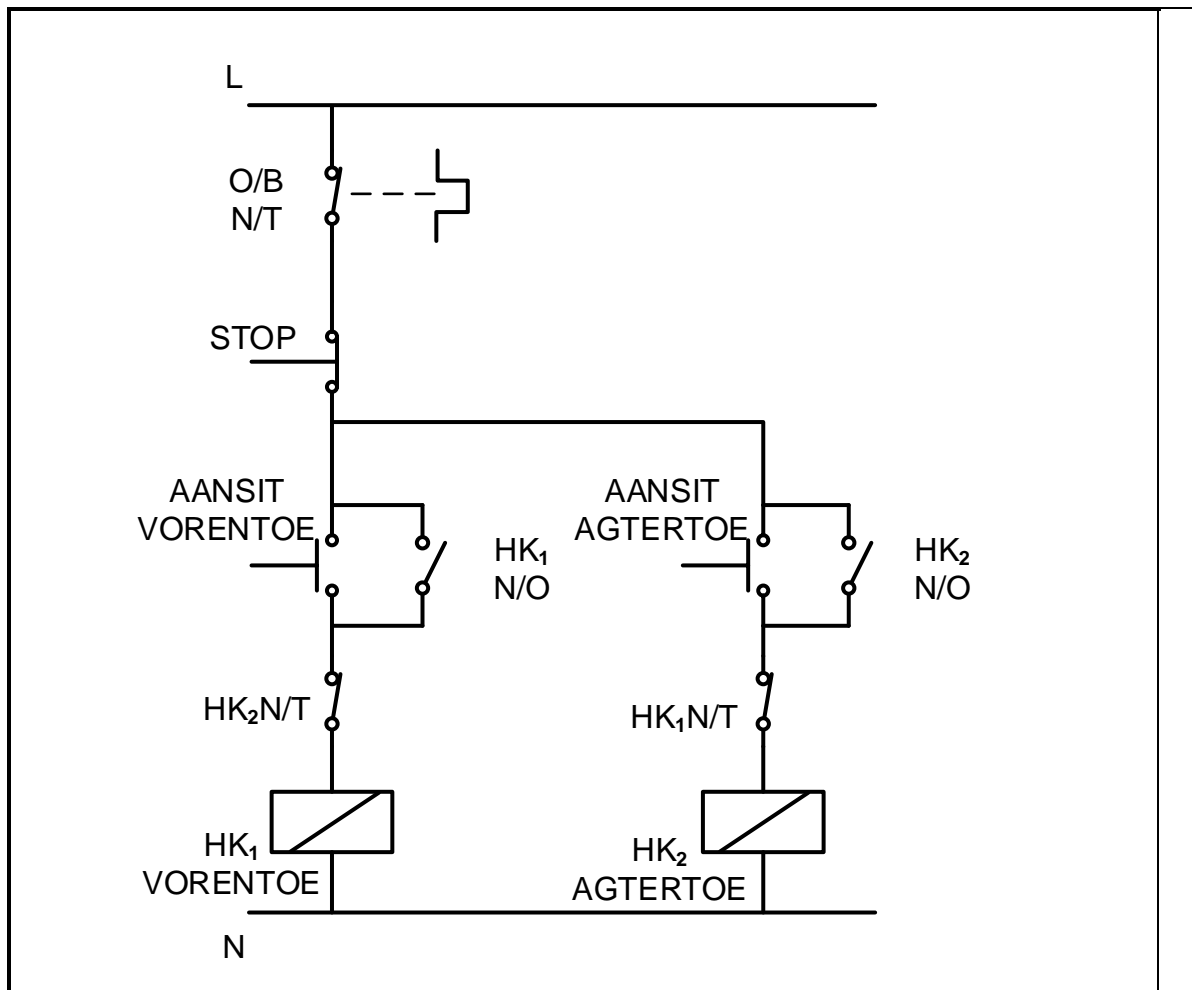
- 7.1 Verwys na die hardeware van 'n PLB en beantwoord die vrae wat volg.
- 7.1.1 Noem TWEE tipes hardewaremodules wat in 'n PLB gebruik word, behalwe die SVE. (2)
- 7.1.2 Noem DRIE funksies van die sentrale verwerkingseenheid (SVE). (3)
- 7.1.3 Noem die komponent wat gebruik word om die las van 'n PLB te skakel. (1)
- 7.2 Verduidelik die term *skandeertyd* met verwysing na die skandeersiklus van die PLB. (2)
- 7.3 Verduidelik die term *sagteware* met verwysing na die PLB. (3)
- 7.4 Verwys na sensors as insettoestelle van 'n PLB en beantwoord die vrae wat volg.
- 7.4.1 Definieer die term *sensor*. (2)
- 7.4.2 Maak 'n lys van DRIE tipes sensors, behalwe die oorbelastingssensor. (3)



FIGUUR 7.4.3: OORBELASTINGSENSOR

- 7.4.3 Verduidelik waarom die oorbelastingssensor in FIGUUR 7.4.3 aan 'n analoginset op 'n PLB verbind word. (3)

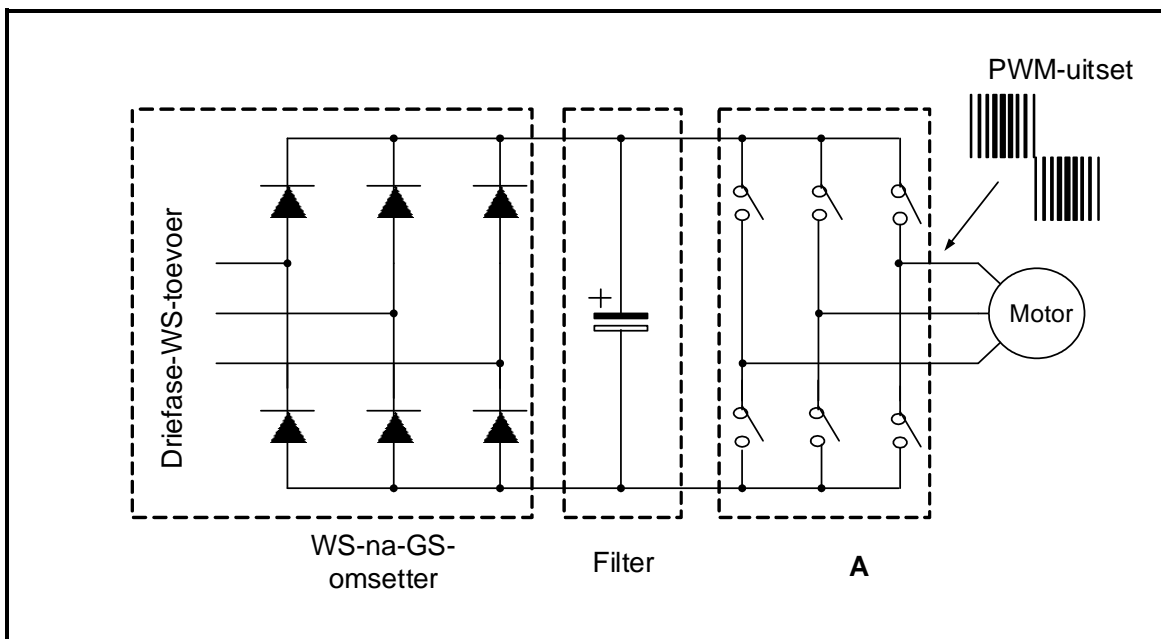
7.5 FIGUUR 7.5 hieronder toon 'n beheerkring van 'n vorentoe-agtertoe-aansitter. Teken die PLB-leerlogikaprogram wat dieselfde funksie in 'n PLB-stelsel sal verrig.



FIGUUR 7.5: BEHEERKRING VAN 'N VORENTOE-AGTERTOE-AANSITTER

(10)

7.6 FIGUUR 7.6 hieronder toon die verskillende stadiums in 'n verstelbare spoedbeheerder. Beantwoord die vrae wat volg.



FIGUUR 7.6: VERSTELBARE SPOEDBEHEERDER-STADIUMS

- 7.6.1 Identifiseer stadium **A**. (1)
- 7.6.2 Noem 'n halfgeleierkomponent wat die skakelaars wat by **A** gebruik word, kan vervang. (1)
- 7.6.3 Noem TWEE voordele van die gebruik van verstelbare spoedbeheerders. (2)
- 7.6.4 Beskryf vektorbeheerders as 'n metode van spoedbeheer. (3)
- 7.7 Verduidelik die proses van *regeneratiewe remming* in 'n VSB-stelsel wanneer die momentum van 'n las die motor begin aandryf. (3)
- 7.8 Noem die komponent wat gebruik word om die oortollige energie gedurende die proses van regeneratiewe remming te verkwis. (1)

[40]

TOTAAL: 200

FORMULEBLAD

| RLC-KRINGE | DRIEFASE-WS-OPWEKKING |
|---|--|
| <p>$P = V \times I \times \cos \theta$</p> <p>$X_L = 2\pi fL$</p> <p>$X_C = \frac{1}{2\pi fC}$</p> <p>$f_r = \frac{1}{2\pi\sqrt{LC}}$ OF $f_r = \frac{f_1 + f_2}{2}$</p> <p>$BW = \frac{f_r}{Q}$ OF $BW = f_2 - f_1$</p> <p>SERIE</p> <p>$V_R = IR$</p> <p>$V_L = I X_L$</p> <p>$V_C = I X_C$</p> <p>$I_T = \frac{V_T}{Z}$ OF $I_T = I_R = I_C = I_L$</p> <p>$Z = \sqrt{R^2 + (X_L - X_C)^2}$</p> <p>$V_T = \sqrt{V_R^2 + (V_L - V_C)^2}$ OF $V_T = IZ$</p> <p>$\cos \theta = \frac{R}{Z}$ OF $\cos \theta = \frac{V_R}{V_T}$</p> <p>$Q = \frac{X_L}{R} = \frac{X_C}{R} = \frac{V_L}{V_T} = \frac{V_C}{V_T} = \frac{1}{R} \sqrt{\frac{L}{C}}$</p> <p>PARALLEL</p> <p>$V_T = V_R = V_L = V_C$</p> <p>$I_R = \frac{V_T}{R}$</p> <p>$I_C = \frac{V_T}{X_C}$</p> <p>$I_L = \frac{V_T}{X_L}$</p> <p>$I_T = \sqrt{I_R^2 + (I_L - I_C)^2}$</p> <p>$Z = \frac{V_T}{I_T}$</p> <p>$\cos \theta = \frac{I_R}{I_T}$</p> <p>$Q = \frac{R}{X_L} = \frac{R}{X_C} = \frac{I_L}{I_T} = \frac{I_C}{I_T} = \frac{1}{R} \sqrt{\frac{L}{C}}$</p> | <p>STER</p> <p>$V_L = \sqrt{3} \times V_F$</p> <p>$V_F = I_F \times Z_F$</p> <p>$I_L = I_F$</p> <p>DELTA</p> <p>$V_L = V_F$</p> <p>$V_F = I_F \times Z_F$</p> <p>$I_L = \sqrt{3} \times I_F$</p> <p>DRYWING</p> <p>$S (P_{\text{skyn}}) = \sqrt{3} \times V_L \times I_L$</p> <p>$Q (P_r) = \sqrt{3} \times V_L \times I_L \times \sin \theta$</p> <p>$P = \sqrt{3} \times V_L \times I_L \cos \theta$</p> <p>$\cos \theta = \frac{P}{S}$</p> <p>RENDEMENT</p> <p>$\eta = \frac{\text{uisetdrywing}}{\text{insetdrywing}} \times 100$</p> <p>TWEEWATTMETERMETODE</p> <p>$P_T = P_1 + P_2$</p> <p>$\tan \theta = \sqrt{3} \left(\frac{P_1 - P_2}{P_1 + P_2} \right)$</p> <p>DRIEWATTMETERMETODE</p> <p>$P_T = P_1 + P_2 + P_3$</p> |

| DRIEFASETRANSFORMATORS | DRIEFASEMOTORS EN -AANSITTERS |
|--|--|
| <p>STER</p> $V_L = \sqrt{3} \times V_F \text{ en } I_L = I_F$ <p>DELTA</p> $I_L = \sqrt{3} \times I_F \text{ en } V_L = V_F$ <p>DRYWING</p> $S (P_{skyn}) = \sqrt{3} \times V_L \times I_L$ $Q (P_r) = \sqrt{3} \times V_L \times I_L \times \sin \theta$ $P = \sqrt{3} \times V_L \times I_L \cos \theta$ $\cos \theta = \frac{P}{S}$ $\frac{V_{f(1)}}{V_{f(2)}} = \frac{N_1}{N_2} = \frac{I_{f(2)}}{I_{f(1)}}$ <p>Transformatorverhouding: $TR = \frac{N_1}{N_2}$</p> $\eta = \frac{P_{UIT}}{P_{UIT} + \text{koperverliese} + \text{kernverliese}} \times 100$ | <p>STER</p> $V_L = \sqrt{3} \times V_F \text{ en } I_L = I_F$ <p>DELTA</p> $I_L = \sqrt{3} \times I_F \text{ en } V_L = V_F$ <p>DRYWING</p> $S (P_{skyn}) = \sqrt{3} \times V_L \times I_L$ $Q (P_r) = \sqrt{3} \times V_L \times I_L \times \sin \theta$ $P = \sqrt{3} \times V_L \times I_L \cos \theta$ $P = \sqrt{3} \times V_L \times I_L \times \cos \theta \times \eta$ $\cos \theta = \frac{P}{S}$ <p>RENDEMENT</p> $\eta = \frac{\text{uitsetdrywing}}{\text{insetdrywing}} \times 100$ $n_s = \frac{60 \times f}{p}$ $\% \text{ glip} = \frac{n_s - n_r}{n_s} \times 100$ $\text{Per eenheidglip} = \frac{n_s - n_r}{n_s}$ <p>Glip = $n_s - n_r$</p> |