



basic education

Department:
Basic Education
REPUBLIC OF SOUTH AFRICA

**NASIONALE
SENIOR SERTIFIKAAT**

GRAAD 12

SIVIELE TEGNOLOGIE: SIVIELE DIENSTE

NOVEMBER 2019

PUNTE: 200

TYD: 3 uur

Hierdie vraestel bestaan uit 15 bladsye en 5 antwoordblaaie.

BENODIGHEDE:

1. Tekeninstrumente
2. 'n Nieprogrammeerbare sakrekenaar
3. ANTWOORDEBOEK

INSTRUKSIES EN INLIGTING

1. Hierdie vraestel bestaan uit SES vrae.
2. Beantwoord AL die vrae.
3. Beantwoord elke vraag as 'n geheel. MOENIE onderafdelings van vrae skei nie.
4. Begin die antwoord op ELKE vraag op 'n NUWE bladsy.
5. MOENIE in die kantlyn van die ANTWOORDEBOEK skryf NIE.
6. Jy mag sketse gebruik om jou antwoorde te illustreer.
7. Skryf ALLE berekeninge en antwoorde in die ANTWOORDEBOEK of op die aangehegte ANTWOORDBLAAIE.
8. Gebruik die punttoekenning as 'n riglyn vir die lengte van jou antwoorde.
9. Maak tekeninge en sketse met potlood, volledig gemaatskryf en netjies met beskrywende opskrifte en aantekeninge afgerond, in ooreenstemming met die *SANS/SABS se Gebruikskode vir Boutekenepraktyk*.
10. Vir die doel van hierdie vraestel moet die grootte van 'n steen as 220 mm x 110 mm x 75 mm geneem word.
11. Gebruik jou eie oordeel waar afmetings en/of inligting ontbreek.
12. Beantwoord VRAAG 2, 3.6, 5.4, 6.8 en 6.9 op die aangehegte ANTWOORDBLAAIE en gebruik tekeninstrumente, waar nodig.
13. Skryf jou SENTRUMNOMMER en EKSAMENNOMMER op elke ANTWOORDBLAD en lewer dit saam met jou ANTWOORDEBOEK in, al het jy dit nie gebruik nie.
14. Tekeninge in die vraestel is NIE volgens skaal NIE as gevolg van elektroniese kopiëring.
15. Google Images is as die bron vir alle foto's en prentjies gebruik.

VRAAG 1: WBGV, VEILIGHEID, MATERIAAL, GEREEDSKAP, TOERUSTING EN HEGTING (GENERIES)

Begin hierdie vraag op 'n NUWE bladsy.

- 1.1 Kies 'n beskrywing uit KOLOM B wat by 'n item in KOLOM A pas. Skryf slegs die letter (A–K) langs die vraagnommers (1.1.1 tot 1.1.8) in die ANTWOORDEBOEK neer, bv. 1.1.9 L.

KOLOM A		KOLOM B	
1.1.1	PVA-verf	A	metode om metaal af te werk wat aan hewige slytasietoestande blootgestel is
1.1.2	Skutreling	B	kan op mure aangewend word
1.1.3	Poeierbedekking	C	hou sporte vry van olie en ghries
1.1.4	Bouershyser	D	ligte materiaal wat in die vervaardiging van deur- en vensterrame gebruik word
1.1.5	Leer	E	word gebruik as 'n metode om op die vinnigste moontlike manier van afvalmateriaal en bourommel op hoë areas ontslae te raak
1.1.6	Diagonale verspanstuk	F	hou steiers stabiel wanneer dit opgerig is
1.1.7	Galvanisering	G	vervoer werkers, materiaal en toerusting tussen grond- en boonste verdiepings
1.1.8	Glygeut	H	hekke moet altyd toegehou word wanneer die toestel gebruik word
		I	voorkom dat mense van die steiers afval
		J	sinklaag wat op die basis van metaal aangewend word
		K	word gebruik om die droogtyd van verf te vertraag

(8 x 1) (8)

- 1.2 Verduidelik TWEE voordele van elektroplatering. (2)

- 1.3 Noem die prosesse wanneer vars gegote beton vir 'n spesifieke tydperk klam gehou word. (1)

- 1.4 Verduidelik die doel daarvan om vars gegote beton vir 'n sekere tydperk klam te hou nadat die beton gegiet is. (1)
- 1.5 Jy vervoer materiaal op 'n bousterrein van een plek na 'n ander. Beskryf TWEE veiligheidsmaatreëls wat jy sal nakom terwyl jy die materiaal vervoer. (2)
- 1.6 Beskryf EEN veiligheidsfaktor wat in aanmerking geneem moet word wanneer steierplanke gebruik word om 'n steierplatform op te rig. (1)
- 1.7 FIGUUR 1.7 hieronder toon opmetingsgereedskap wat op 'n bousterrein gebruik word.

**FIGUUR 1.7**

- 1.7.1 Identifiseer die gereedskap hierbo. (1)
- 1.7.2 Voorspel EEN gevolg indien die instrument NIE waterpas opgestel word NIE. (1)
- 1.8 FIGUUR 1.8 hieronder toon 'n hegstuk wat op bousterreine en in werkswinkels gebruik word.

**FIGUUR 1.8**

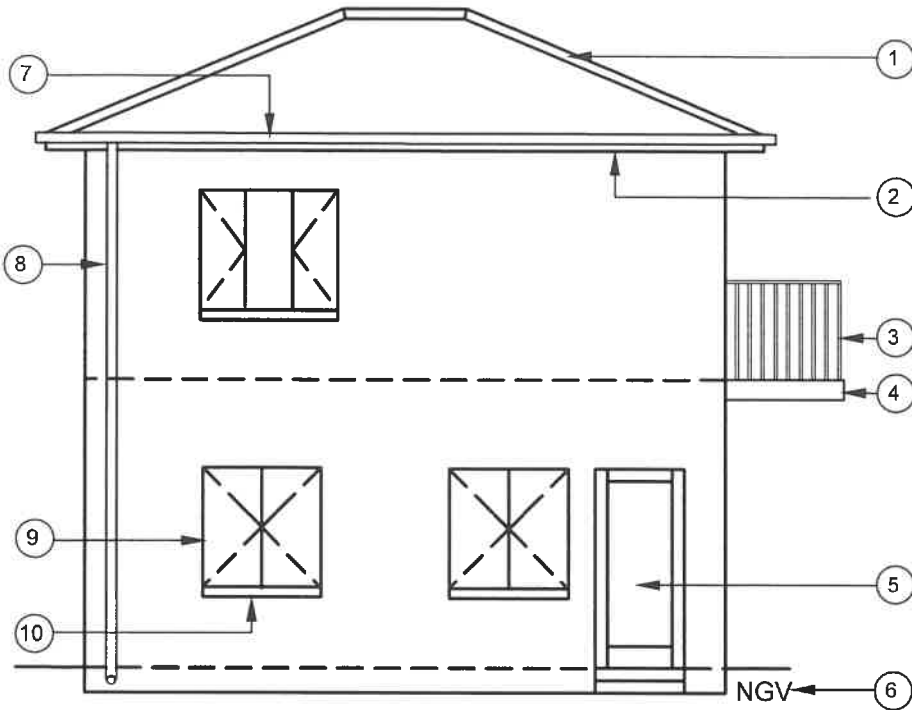
- 1.8.1 Identifiseer die hegstuk hierbo. (1)
- 1.8.2 Noem die hegmiddel wat saam met hierdie hegstuk gebruik moet word. (1)
- 1.8.3 Verduidelik EEN gebruik van hierdie hegstuk. (1)

[20]

VRAAG 2: GRAFIKA AS KOMMUNIKASIEMIDDEL (GENERIES)

Begin hierdie vraag op 'n NUWE bladsy.

FIGUUR 2 op die volgende bladsy toon verskillende tekeninge wat op 'n bouplan verskyn. Analiseer die tekeninge en voltooi die tabel op ANTWOORDBLAD 2.



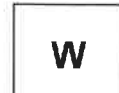
NOTA:

Kontrakteurs moet alle afmetings en vlakke/hoogtes op die terrein verifieer voordat daar met werk begin word. Argitek te moet dadelik van enige afwykings in kennis gestel word.

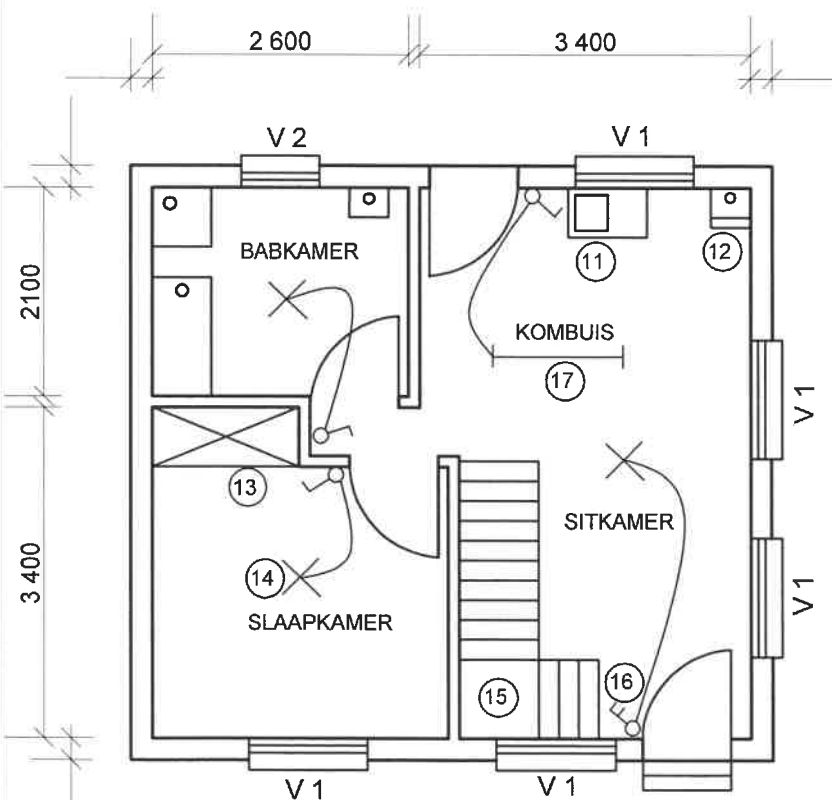
Muurdikte: Buite = 220 mm
Binne = 110 mm

ARGITEK SE HANDTEKENING
KLIËNT SE HANDTEKENING

Die volgende elektriese installasie moet in die kombuis geïnstalleer word:



Die volgende simbool toon die tipe steenafwerking wat vir die gebou gebruik gaan word:



HERSIENING	DATUM	BESKRYWING
------------	-------	------------

GEDRUK DEUR: DLAMINI DRUKKERS	DATUM GEDRUK: 2019/04/01
----------------------------------	-----------------------------

TEKENINGTITEL: TERREINPLAN ERF 502

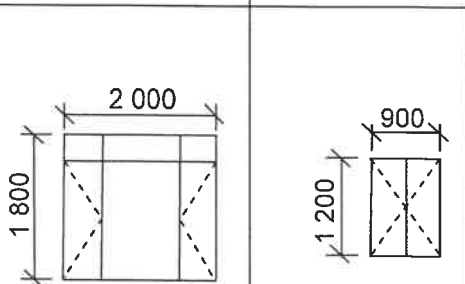
PROJEK: VOORGESTELDE WOONHUIS OP ERF 502, DEO PARK
--

PROJEKNR. GR 228-201	TEKENINGNR. 339P9
-------------------------	----------------------

DATUM 16/4/2019	GETEKEN JP MBALI	NAGEGAAN P CARTER	SKAAL 1 : 100
--------------------	---------------------	----------------------	------------------

VERWYSINGSKODE QP 2-2019

VENSTER 1	VENSTER 2
-----------	-----------



FIGUUR 2

VRAAG 3: KONSTRUKSIE WAT MET SIVIELE DIENSTE VERBAND HOU, WBGV EN HOEVEELHEDE (SPESIFIEK)

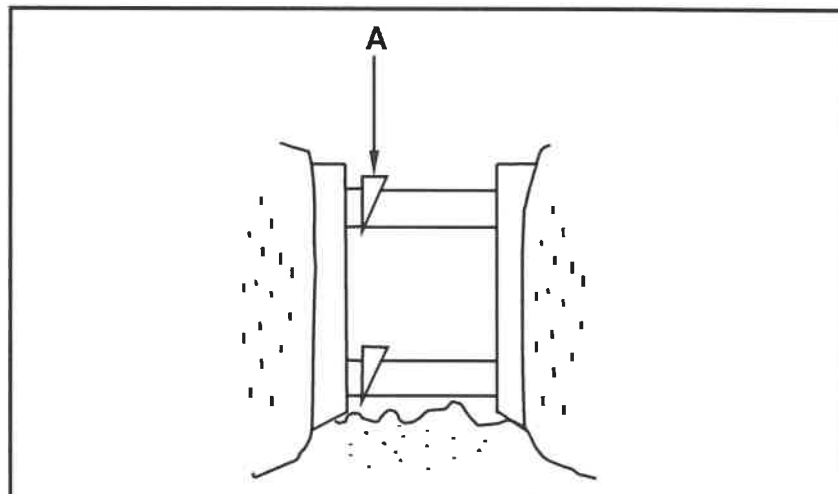
Begin hierdie vraag op 'n NUWE bladsy.

- 3.1 Voltooi die volgende sin deur die TWEE ontbrekende onderdele vir mangate neer te skryf. Skryf slegs die woord(e) langs die vraagnommers (3.1.1 tot 3.1.2) in die ANTWOORDEBOEK neer.

Die onderdele wat vir 'n mangat gebruik word, is (3.1.1) ..., dekblaaie, reduseerblaaie en (3.1.2) ...

(2)

- 3.2 FIGUUR 3.2 hieronder toon skoring wat in 'n nat area gebruik word. Bestudeer die tekening en beantwoord die vrae wat volg.

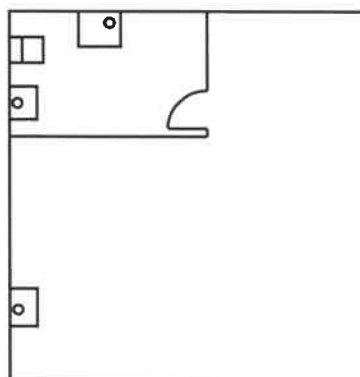


FIGUUR 3.2

- 3.2.1 Identifiseer **A**. (1)

- 3.2.2 Noem die diepte waarby die sykante van 'n uitgraving in deurweekte grond ineen sal begin stort. (1)

- 3.3 FIGUUR 3.3 hieronder toon 'n onvoltooide tekening van die uitleg van 'n dreineringsstelsel vir 'n huis. Bestudeer die tekening en beantwoord die vrae wat volg.



FIGUUR 3.3

- 3.3.1 Gebruik die tekening en lei af hoeveel sanitêre toebehore vir hierdie huis benodig word. (1)

3.3.2 Gebruik die tekening en lei af hoeveel vuilwatertoebehore vir die dreineringsstelsel benodig sal word. (1)

3.3.3 Die interne afmeting van die kante van 'n kubusvormige wateropgaartenk is 2 700 mm.

Bereken die volgende:

- Volume van die tenk in m³ (4)
- Volume van die tenk in liter (2)

Toon ALLE berekeninge.

3.4 Gee EEN woord/term vir elk van die volgende beskrywings deur 'n woord/term uit die lys hieronder te kies. Skryf slegs die woord/term langs die vraagnommers (3.4.1 tot 3.4.5) in die ANTWOORDEBOEK neer, bv. 3.4.6 straatrand.

D-knip; asemhalingstoestel; mangat; staalliniaal; meetband; deursigtige pypwaterpas; tougryper; helling; voumeetstok

3.4.1 Aan die veiligheidsharnas en reddingstou verbind (1)

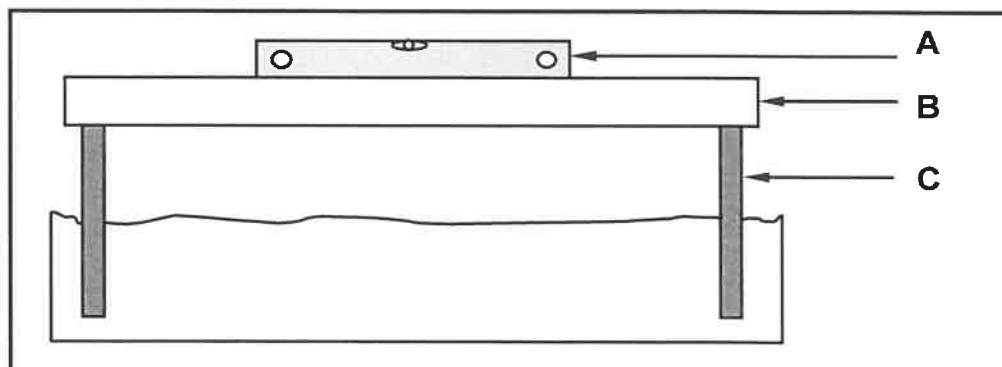
3.4.2 Help die werker om teen sy/haar eie pas afwaarts met die reddingstou te beweeg (1)

3.4.3 Moet gedra word wanneer daar in 'n diep mangat of beperkte ruimtes gewerk word (1)

3.4.4 Kan gebruik word om vlakke oor lang afstande oor te dra (1)

3.4.5 Wanneer die deksel verwyder word, moet die area afgebaken word en waarskuwingstekens moet uitgeplaas word (1)

3.5 FIGUUR 3.5 hieronder toon die uitleg om die roete en val van 'n sloot te bepaal. Bestudeer die tekening en identifiseer **A**, **B** en **C**.



FIGUUR 3.5

(3)

3.6 ANTWOORDBLAD 3.6 toon die boaansig van 'n buitehoek van 'n muur met 'n T-aansluiting (1^{ste} laag). Gebruik ANTWOORDBLAD 3.6 om die opeenvolgende laag van hierdie steenmuur (2^{de} laag) te projekteer en teken.

Gebruik die assesseringskriteria op die ANTWOORDBLAD as 'n riglyn.

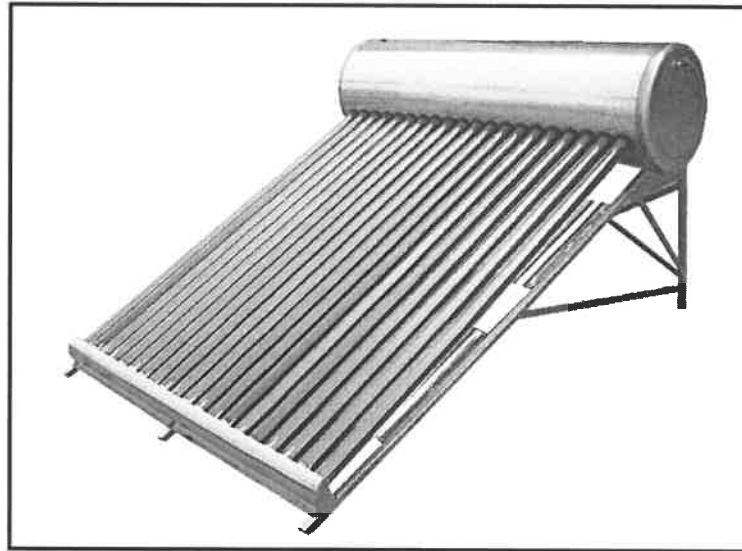
(10)

[30]

VRAAG 4: WARM- EN KOUEWATERTOEOVOER, GEREEDSKAP, TOERUSTING EN MATERIAAL (SPESIFIEK)

Begin hierdie vraag op 'n NUWE bladsy.

4.1 FIGUUR 4.1 hieronder toon 'n waterverwarmingstelsel.



FIGUUR 4.1

4.1.1 Identifiseer die waterverwarmingstelsel hierbo. (1)

4.1.2 Wat sal die gevolg van aanhoudende gebruik van warm water vanaf hierdie stelsel wees? (1)

4.1.3 Hoekom moet die glaspaneel van hierdie stelsel gereeld skoongemaak word? (1)

4.2 Verduidelik kortliks wat 'n *lugslot* in 'n warmwaterstelsel is. (3)

4.3 Noem TWEE oorsake van waterslag in pype. (2)

4.4 Identifiseer die volgende simbole:

4.4.1  (1)

4.4.2  (1)

4.5 Teken die volgende simbole:

4.5.1 Menger(kraan) (enkel handkontrole, enkel handvatsel/hefboom) (2)

4.5.2 Vakuumontlasklep met 'n lugontlasklep gekombineer (2)

- 4.6 FIGUUR 4.6 hieronder toon 'n watersperder wat onder 'n wasbak gebruik kan word.



FIGUUR 4.6

- 4.6.1 Identifiseer die tipe watersperder. (1)
- 4.6.2 Noem die minimum diameter van die vuilwaterpyp wat aan die watersperder koppel. (1)
- 4.7 **A** en **B** hieronder toon twee verskillende tipes pyptoebehore.



A



B

- 4.7.1 Identifiseer die pyptoebehore in **A** en **B** hierbo. (2)
- 4.7.2 Noem waar jy ELK van die pyptoebehore in **A** en **B** sal installeer. (2)
- 4.8 Beveel EEN gereedskapstuk aan wat gebruik kan word:
- 4.8.1 Om pype te sny en skroefdraad daarin te sny (1)
- 4.8.2 Vir druktoetsing van waterstelsels (1)
- 4.8.3 Om dreine met gebruik van hoë waterdruk skoon te maak en te ontblok (1)
- 4.9 Beskryf TWEE funksies van 'n sentrifugale pomp. (2)
- 4.10 Verduidelik hoekom daar NIE aanbeveel word dat koperpype aan galvaniseerde pype verbind word NIE. (2)

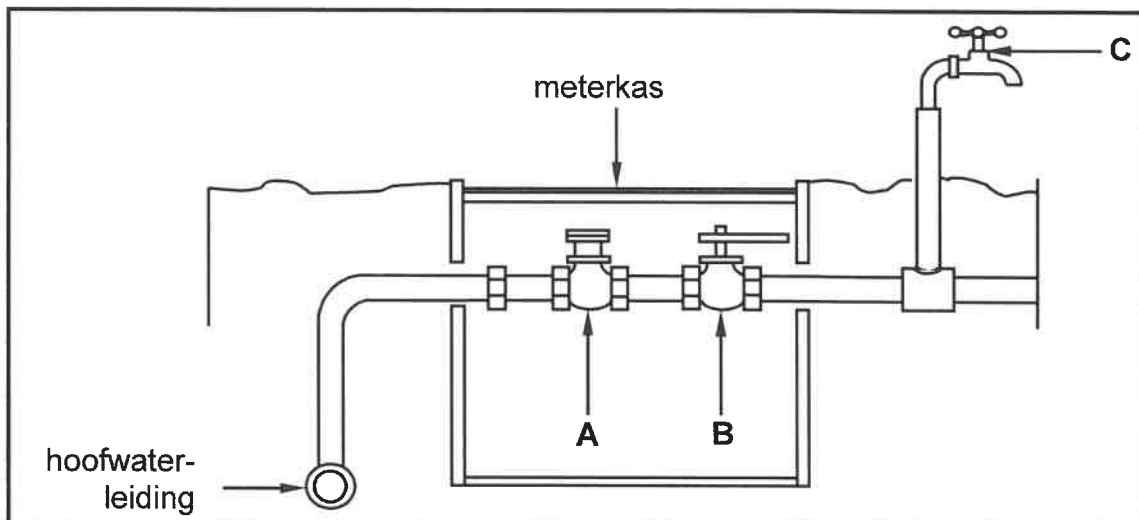
4.11 FIGUUR 4.11 hieronder toon 'n kraan.



FIGUUR 4.11

- 4.11.1 Identifiseer die kraan in FIGUUR 4.11 hierbo. (1)
- 4.11.2 Beveel TWEE plekke aan waar jy hierdie kraan kan gebruik. (2)

4.12 FIGUUR 4.12 hieronder toon 'n tipiese kouewaterinstallasie in 'n huis. Bestudeer die skets en beantwoord die vrae wat volg.



FIGUUR 4.12

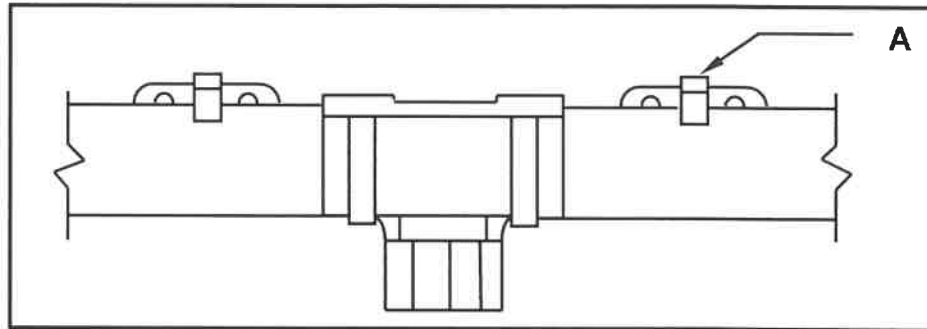
- 4.12.1 Plaaslike owerhede gebruik **A** om die watergebruik van 'n huishouding te bepaal. Wat word hierdie passtuk genoem? (1)
- 4.12.2 Identifiseer **B** en verduidelik wat die funksie van hierdie passtuk is. (2)
- 4.12.3 Noem die tipe kraan wat by **C** gebruik is. (1)
- 4.12.4 Voorspel of 'n chemiese reaksie sal plaasvind indien 'n hoëdigtheid-poliëtileenpyp aan **A** gekoppel word. (1)
- 4.12.5 Wat word die elektrochemiese reaksie genoem wanneer sink selektief uit koperalloy verwyder word? (1)
- 4.13 Noem TWEE waterbesparingstoestelle wat watervermorsing kan verminder as gevolg van krane wat oopgelos word, wanneer watertoevoer afgesny word en later weer herstel word. (2)
- 4.14 Onderskei tussen 'n *drukbeheerklep* en 'n *temperatuur- en drukveiligheidsklep* ten opsigte van die gebruike daarvan. (2)

[40]

VRAAG 5: GRAFIKA AS KOMMUNIKASIE MIDDEL, DAKWERK EN STORMWATER (SPESIFIEK)

Begin hierdie vraag op 'n NUWE bladsy.

- 5.1 FIGUUR 5.1 hieronder toon verskillende dele vir die installasie van 'n PVC-geut. Bestudeer die tekening en beantwoord die vrae wat volg.



FIGUUR 5.1

- 5.1.1 Skets, in goeie verhouding, 'n netjiese prentaansig van 'n vierkantige geutuitloop in die ANTWOORDEBOEK. (4)
- 5.1.2 **A** toon 'n steunarm. Aan watter deel van die dakkonstruksie word hierdie steunarm vasgemaak? (1)
- 5.2 Gee EEN woord/term vir elk van die volgende beskrywings om van stormwater ontslae te raak. Skryf slegs die woord/term langs die vraagnommers (5.2.1 tot 5.2.4) in die ANTWOORDEBOEK neer.
- 5.2.1 Kanale wat van voorafgegotte beton vervaardig word met die hoofdoel om stormwater na riviere of damme af te voer (1)
- 5.2.2 'n Voorwerp wat onder 'n geutpyp geplaas kan word om water vanaf die dak weg van die huis te lei (1)
- 5.2.3 'n Voorwerp wat aan die kant van 'n pad gebruik word om stormwater na 'n mangat te lei (1)
- 5.2.4 'n Metode wat gebruik kan word om dakke by aansluitings van mure waterdig te maak (1)
- 5.3 Noem die owerheid wat vir alle openbare stormwaterpype en -stelsels in 'n dorp verantwoordelik is. (1)
- 5.4 ANTWOORDBLAD 5.4 toon die vooraansig en boaansig van 'n vierkantige afgeknote piramide wat parallel aan die horisontale vlak gesny is.
- Gebruik die tekening en inligting op ANTWOORDBLAD 5.4 en teken die ontwikkeling van die piramide deur die radiaallynmetode te gebruik. Begin die ontwikkeling by **A** en toon die 3 mm-soom aan beide kante.
- Toon ALLE konstruksiellyne. Moet NIE weer die gegewe aansigte teken NIE. Projekteer die ontwikkeling vanaf die gegewe aansigte.
- Gebruik die assesseringskriteria op die ANTWOORDBLAD as 'n riglyn. (20)

[30]

VRAAG 6: RIOLERING, SANITÊRE TOEBEHORE EN HEGTING (SPESIFIEK)

Begin hierdie vraag op 'n NUWE bladsy.

- 6.1 Verskeie opsies word as moontlike antwoorde op die volgende vrae gegee. Kies die antwoord en skryf slegs die letter (A–D) langs die vraagnommers (6.1.1 tot 6.1.5) in die ANTWOORDEBOEK neer, bv. 6.1.6 C.
- 6.1.1 Jy kan ... gebruik om gegalvaniseerde pype aan verskillende oppervlakke vas te maak. (1)
- A pypflense
 - B staalhangars
 - C geperforeerde bande
 - D Al die bogenoemde
- 6.1.2 Wanneer jy 'n spesifieke lengte uPVC-pype wil sny, sal jy 'n ...-saag benodig. (1)
- A yster
 - B dwars
 - C kurwe
 - D Al die bogenoemde
- 6.1.3 'n Eienskap van soldeersel: (1)
- A Blouerig van kleur
 - B Nie-elastiese modulus
 - C Lae vervormingstempo
 - D Rekbaar
- 6.1.4 Smeltmiddel word gebruik om ... (1)
- A twee stukke pyp aan mekaar te soldeer.
 - B te help met die skoonmaak van die materiaal wat gesoldeer moet word.
 - C oksidasie te verhoog en die vloei van soldeersel te stop.
 - D die oksiedlaag te vorm om korrosiewerking te voorkom.
- 6.1.5 Plofklinknaels word in twee groepe verdeel, naamlik ... klinknaels. (1)
- A blinde en oop
 - B hol en soliede
 - C blinde en soliede
 - D hol en oop
- 6.2 Wanneer jy twee tynplate aan mekaar soldeer, kan 'n dekstrook gebruik word om te help om hulle te verbind. Teken, in goeie verhouding, 'n eenvoudige oorslaglas met 'n dekstrook in die ANTWOORDEBOEK. (3)

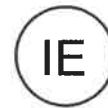
- 6.3 Teken die volgende tabel in die ANTWOORDEBOEK oor en tabuleer die simbole onder die korrekte opskrifte. Skryf slegs die vraagnommers (6.3.1 tot 6.3.4) onder die korrekte opskrif in die ANTWOORDEBOEK.

BOGRONDSE DREINERING	ONDERGRONDSE DREINERING

6.3.1



6.3.3



6.3.2

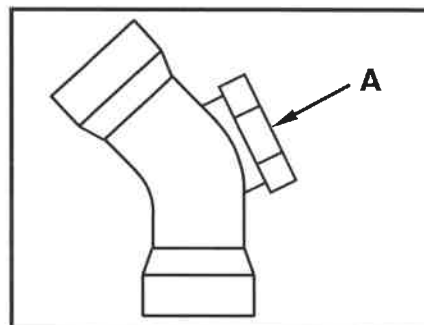


6.3.4



(4)

- 6.4 FIGUUR 6.4 hieronder toon 'n pyppasstuk. Bestudeer die tekening en beantwoord die vrae wat volg.



FIGUUR 6.4

- 6.4.1 Gee die hoek vir die buig van die passtuk. (1)
- 6.4.2 Verduidelik die doel van A. (1)
- 6.5 Beskryf TWEE aspekte waaraan passtukke in 'n dreineringsstelsel moet voldoen. (2)
- 6.6 Noem TWEE metodes waarop 'n dreineringsstelsel geventileer kan word om hewelwerking te voorkom. (2)
- 6.7 Beskryf die verskil tussen *septiese tenks* en *vakuumtenks* ten opsigte van die verwydering van riool. (4)
- 6.8 ANTWOORDBLAD 6.8 toon die vooraansig van 'n stortroos sonder die pype en krane. Gebruik ANTWOORDBLAD 6.8 en teken 'n lyndiagram om die uitleg van die koue- en warmwaterpype vir die stort te toon. (5)
- Gebruik die assesseringskriteria op die ANTWOORDBLAD as 'n riglyn. (5)

- 6.9 ANTWOORDBLAD 6.9 toon 'n lyndiagram van 'n gedeelte van 'n huis met 'n tuinwoonstel en 'n onvoltooide rioolaanleg. Gebruik ANTWOORDBLAD 6.9 en ontwerp en teken die voltooide rioolaanleg.

Gebruik die assesseringskriteria op die ANTWOORDBLAD as 'n riglyn. (13)
[40]

TOTAAL: 200

SENTRUMNOMMER:

EKSAMENNOMMER:

ANTWOORDBLAD 2

NR.	VRAAG	ANTWOORD	PUNTE
1	Identifiseer die aansig in FIGUUR A.		1
2	Identifiseer die tipe dak wat op die gebou in FIGUUR A gebruik is.		1
3	Identifiseer nommer 1.		1
4	Identifiseer nommer 4.		1
5	Identifiseer nommer 5.		1
6	Identifiseer nommer 7.		1
7	Identifiseer nommer 8.		1
8	Identifiseer nommer 12.		1
9	Identifiseer nommer 13.		1
10	Identifiseer nommer 15.		1
11	Identifiseer die maatskappy wat die bouplan gedruk het.		1
12	Noem 'n geskikte materiaal wat vir die vervaardiging van nommer 2 gebruik kan word.		1
13	Benoem die tekensimbool in die kolom vir die notas in FIGUUR 2 wat in die kombuis geïnstalleer moet word.		1
14	Benoem die tekensimbool in die kolom vir die notas in FIGUUR 2 wat die tipe stene vir die bouwerk aandui.		1
15	Noem 'n materiaal wat NIE vir die vervaardiging van die raam van nommer 9 vir kusgebiede gebruik moet word NIE.		1

16	Noem 'n materiaal wat gebruik kan word om die sanitêre toebehore wat deur nommer 11 aangedui word, te vervaardig.		1
17	Wie het die bouplan nagegaan?		1
18	Hoeveel tipes vensters word in FIGUUR B gebruik?		1
19	Waarvoor staan die afkorting NGV by nommer 6?		1
20	Gee die verwysingskode vir hierdie plan.		1
21	Watter vertrek sal elektriese simbool 16 bedien?		1
22	Beskryf die doel van nommer 3.		2
23	Verduidelik wat die geboë lyne tussen die elektriese installasies in FIGUUR B aandui.		2
24	Verduidelik waarom die ligskakelaar aan die buitekant van die badkamer gemonteer is.		1
25	Identifiseer in FIGUUR 2 watter aansig NIE vensters het NIE.		1
26	Identifiseer die dikte van die binnemuur in FIGUUR 2.		1
27	Onderskei tussen simbool 13 en 15 ten opsigte van die doel daarvan.		2
28	Regverdig waarom FIGUUR B 'n grondvloerplan is.		1

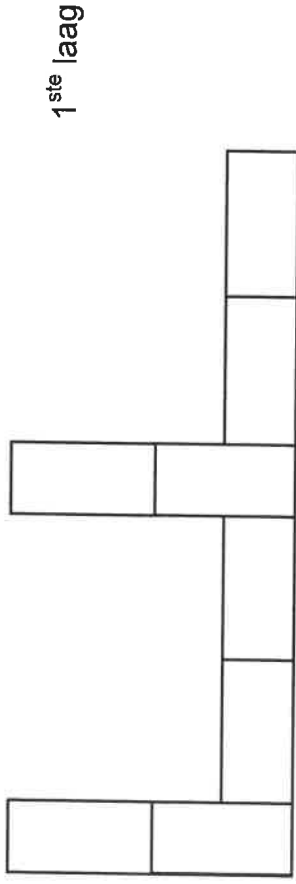
29	Voorspel wat sal gebeur as nommer 10 NIE geïnstalleer word NIE.		1
30	Teken die trappe in FIGUUR B oor in die kolom langsaan en dui die rigting van die styging deur middel van pyle aan.		2
31	Bereken die totale lengte van die muur aan die oostekant van die gebou. Toon ALLE berekeninge.		6
		TOTAAL:	40

NSS

SENTRUMNUMMER:

EKSAMENNUMMER:

ANTWOORDBLAD 3.6



ASSESSERINGSKRITERIA	PUNT	KANDIDAAT SE PUNT
Stene in hoek korrek geteken	2	
2 x ¾-stene	4	
Volle stene aan elke kant van ¾-stene	2	
Volle steen by T-aansluiting	1	
Korrektheid van tekening	1	
TOTAAL:	10	

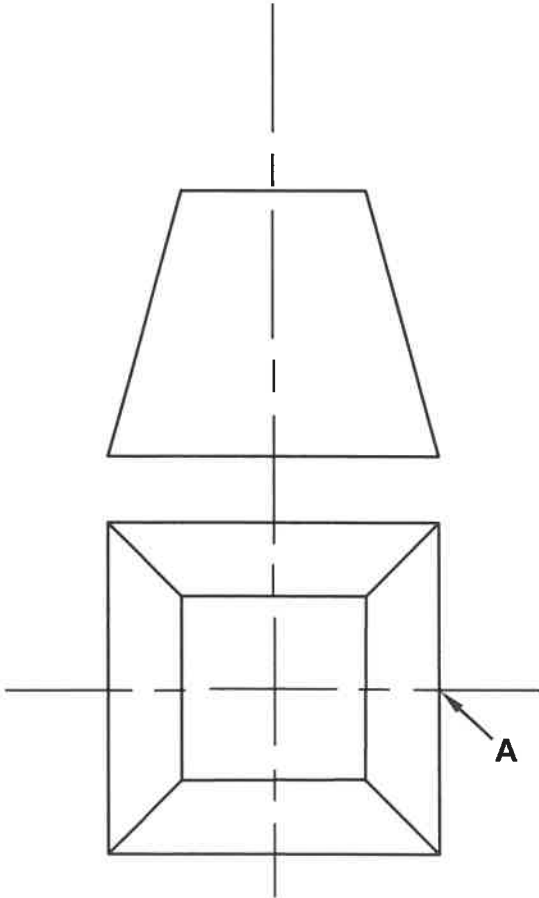
SENTRUMNOMMER:

--	--	--	--	--	--	--	--	--	--	--	--	--	--	--	--	--	--	--	--

EKSAMENNOMMER:

--	--	--	--	--	--	--	--	--	--	--	--	--	--	--	--	--	--	--	--	--

ANTWOORDBLAD 5.4



NR.	ASSESSERINGS-KRITERIA	PUNT	KANDIDAAT SE PUNT
1	Projeksielyne om die toppunt te bepaal	2	
2	Bepaal ware lengte	4	
3	Boonste en onderste boog van piramide	2	
4	Ontwikkeling van basis van piramide	5	
5	Ontwikkeling van bokant van piramide	5	
6	3 mm-some	2	
	TOTAAL:	20	

SENTRUMNOMMER:

EKSAMENNOMMER:

ANTWOORDBLAD 6.8

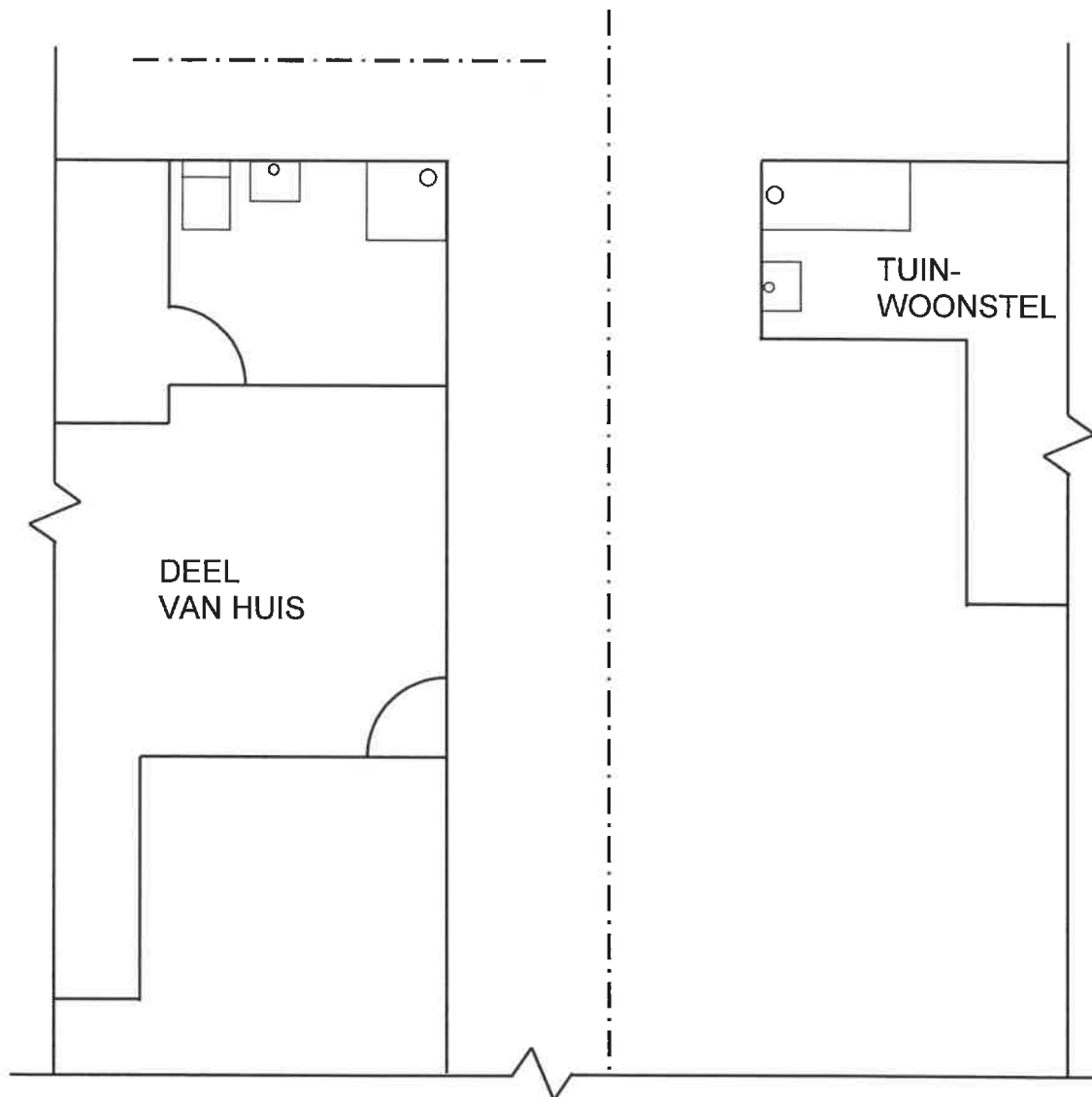


ASSESSERINGSKRITERIA	PUNT	KANDIDAAT SE PUNT
Kouewaterinlaat	1	
Warmwaterinlaat	1	
Kouewaterkraan (GEEN mengerkrane NIE)	1	
Warmwaterkraan (GEEN mengerkrane NIE)	1	
Vloeirigting op gemengde pyp	1	
TOTAAL:	5	

SENTRUMNOMMER:

EKSAMENNOMMER:

ANTWOORDBLAD 6.9



FIGUUR 6.9

ASSESSERINGSKRITERIA	PUNT	KANDIDAAT SE PUNT
Takpype	3	
Ventilasiepyp/Lugpyp	1	
Rioolputte	2	
Aansluiting van twee hoofrioolpype	1	
Steekoë	2	
Inspeksioë	3	
Helling	1	
TOTAAL:	13	