



basic education

Department:
Basic Education
REPUBLIC OF SOUTH AFRICA

SENIORSERTIFIKAAT-EKSAMEN/ NASIONALE SENIORSERTIFIKAAT-EKSAMEN

MEGANIESE TEGNOLOGIE: MOTOR

2019

PUNTE: 200

TYD: 3 uur

Hierdie vraestel bestaan uit 13 bladsye en 1 formuleblad.

INSTRUKSIES EN INLIGTING

1. Skryf jou sentrumnommer en eksamennummer in die ruimtes wat op die ANTWOORDEBOEK verskaf word.
2. Lees AL die vrae noukeurig.
3. Beantwoord AL die vrae.
4. Nommer die antwoorde korrek volgens die nommeringstelsel wat in hierdie vraestel gebruik is.
5. Begin ELKE vraag op 'n NUWE bladsy.
6. Toon ALLE berekeninge en eenhede. Rond finale antwoorde tot TWEE desimale plekke af.
7. Kandidate mag nieprogrammeerbare wetenskaplike sakrekenaars en tekeninstrumente gebruik.
8. Die waarde van gravitasieversnelling moet as 10 m.s^{-2} geneem word.
9. Alle afmetings is in millimeter, tensy anders in die vraag aangedui.
10. Skryf netjies en leesbaar.
11. 'n Formuleblad is aan die einde van die vraestel aangeheg.
12. Gebruik die kriteria hieronder om jou met jou tydbestuur te help.

VRAAG	INHOUD	PUNTE	TYD in minute
GENERIES			
1	Meervoudigekeuse-vrae	6	6
2	Veiligheid	10	10
3	Materiaal	14	14
SPESIFIEK			
4	Meervoudigekeuse-vrae	14	10
5	Gereedskap en Toerusting	23	20
6	Enjins	28	25
7	Kragte	32	25
8	Instandhouding	23	20
9	Stelsels en Beheer (Outomatiese Ratkas)	18	20
10	Stelsels en Beheer (Asse, Stuurgeometrie en Elektronika)	32	30
TOTAAL		200	180

VRAAG 1: MEERVOUDIGEKEUSE-VRAE (GENERIES)

Verskeie opsies word as moontlike antwoorde op die volgende vrae gegee. Kies die antwoord en skryf slegs die letter (A–D) langs die vraagnommers (1.1 tot 1.6) in die ANTWOORDEBOEK neer, bv. 1.7 E.

- 1.1 Watter Wet is die goeiepraktykskode ten opsigte van MIV/Vigs en indiensneming by die werkplek?
- A Die Wet oor veiligheid bepaal dat alle werknemers moet seker maak dat die werkplek veilig is en dat werkgewers nie die risiko loop om by die werk met MIV besmet te word nie.
 - B Die Wet bevat algemene riglyne oor hoe werkgewers, werknemers en vakbonde op MIV in die werkplek moet reageer.
 - C Werkgewers mag werknemers op grond van hulle MIV-status demoveer (Wet 33 van 2000).
 - D Werkgewers mag 'n persoon wat MIV het, afdank (Wet 34 van 2000). (1)
- 1.2 Watter EEN van die volgende is 'n rede waarom olie en ghries NIE met suurstof- en asetileenpasstukke in aanraking moet kom NIE? Dit sal ...
- A verstoppings veroorsaak.
 - B 'n vlambare mengsel vorm.
 - C die suurstofpasstukke glibberig maak.
 - D stof opgaan. (1)
- 1.3 Watter EEN van die volgende is 'n voordeel van die proseswerkswinkel-uitleg?
- A Daar is hoë masjiengebruik omdat meer as een produk vervaardig word.
 - B Produksie is nie altyd aaneenlopend nie.
 - C Vervoerkoste tussen prosesafdelings kan hoog wees.
 - D Breekbare goedere kan as gevolg van ekstra hantering beskadig word. (1)
- 1.4 Watter EEN van die volgende faktore is belangrik by die hittebehandeling van staal?
- A Temperatuur
 - B Kleur
 - C Lengte
 - D Vorm (1)
- 1.5 Wat is die doel van die uitgloeïing van staal?
- A Verharding
 - B Tempering
 - C Om die kern te verhard
 - D Om interne spannings te verlig (1)

1.6 Watter EEN van die volgende klanke sal gietyster aandui wanneer 'n klanktoets uitgevoer word?

- A Harde en helder klank
- B Baie dowwe klank
- C Hoë luitoonklank
- D Hoëfrekwensieklank

(1)
[6]

VRAAG 2: VEILIGHEID (GENERIES)

2.1 'n Sweislas moet met 'n hoekslyper geslyp word. Noem TWEE veiligheidsmaatreëls wat nagekom moet word wanneer die hoekslyper gebruik word.

(2)

2.2 Gee TWEE redes waarom dit belangrik is om tydens gassweising 'n sweisbril te dra.

(2)

2.3 Noem TWEE persoonlike beveiligingstoerusting('PPE')-items wat 'n mens sal gebruik wanneer met 'n bankslypmasjien gewerk word.

(2)

2.4 Verduidelik die verskil tussen die *proseswerkswinkeluitleg* en die *produkwerkswinkeluitleg*.

(2)

2.5 Beskryf die werkgewer se verantwoordelikheid ten opsigte van toerusting in die werkplek.

(2)
[10]

VRAAG 3: MATERIAAL (GENERIES)

3.1 Noem en beskryf die VIER toetse wat gebruik word om tussen die verskillende tipes materiaal te onderskei.

(8)

3.2 Gee die rede waarom die volgende hittebehandelingsprosesse op staal uitgevoer word:

3.2.1 Tempering

(2)

3.2.2 Normalisering

(2)

3.2.3 Verharding

(2)
[14]

VRAAG 4: MEERVOUDIGEKEUSE-VRAE (SPESIFIEK)

Verskeie opsies word as moontlike antwoorde op die volgende vrae gegee. Kies die antwoord en skryf slegs die letter (A–D) langs die vraagnommers (4.1 tot 4.14) in die ANTWOORDEBOEK neer, bv. 4.15 E.

- 4.1 Watter EEN van die volgende veiligheidsprosedures verwys na die silinderlekkasietoets?
- A Gebruik water om stof om die vonkproparea te verwyder.
 - B Maak die olievuldop skoon.
 - C Oorskry die voorgeskrewe druk in die silinder.
 - D Die toetsers moet stewig vasgedraai word totdat geen siggeluid gehoor kan word nie. (1)
- 4.2 Watter EEN van die volgende toetse dui die toestand van 'n enjin se suiering aan?
- A Silinderlekkasietoets
 - B Gasanalietoets
 - C Brandstoftoets
 - D Wringtoets (1)
- 4.3 Die ...-superaanjaer is die doeltreffendste en algemeenste van alle geforseerde induksiestelsels.
- A dubbelskroef
 - B wiek
 - C sentrifugale
 - D Roots (1)
- 4.4 Wat verstaan jy onder die term *aanjaagdruk* ten opsigte van turboaanjaers?
- A Die druk wat deur die turboaanjaer in die inlaatspruitstuk opgehoop word
 - B Waar die blaser voor die vergasser geplaas is
 - C Die spruitstukdruktoename wat in die inlaatspruitstuk gegeneer word
 - D Waar die blaser ná die vergasser geplaas word (1)
- 4.5 Wat is die eenheid vir draaimoment?
- A N/m^2
 - B $N.m$
 - C $N.m^2$
 - D N/mm (1)
- 4.6 Watter EEN van die volgende metodes word gebruik om die kompressieverhouding van 'n binnebrandenjin te verhoog?
- A Verstel die klepreëling op die band.
 - B Pas 'n dunner pakstuk tussen die silinderblok en die silinderkop.
 - C Pas 'n dikker pakstuk tussen die silinderblok en die silinderkop.
 - D Maak seker dat daar nie gate in die uitlaatstelsel is nie. (1)

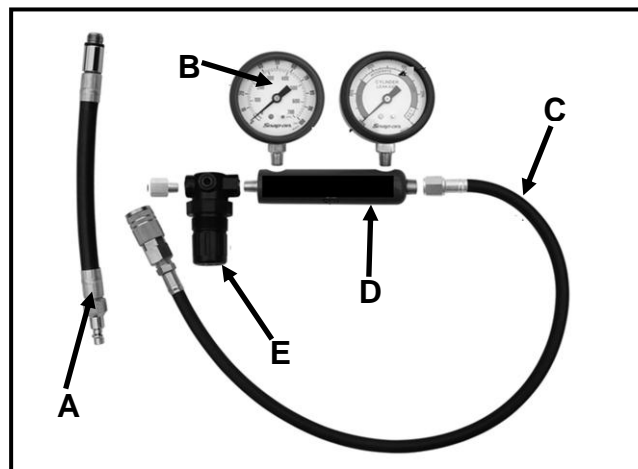
- 4.7 Watter EEN van die volgende veiligheidsmaatreëls moet in ag geneem word terwyl die oliedruktoetsers opgestel word? Maak seker dat ...
- A die toetsers stewig pas om 'n akkurate lesing te gee.
 - B die passtuk wat aan die uitlaatstelsel gekoppel word, goed pas.
 - C jy nie die verkoelerdop oopmaak terwyl die enjin warm is nie.
 - D jy die enjin draai totdat beide kleppe toe is. (1)
- 4.8 Wat sal die meganiese rendement (doeltreffendheid) van 'n enjin wees, indien die remdrywing van die enjin 66 kW en die aangeduide drywing 75 kW is?
- A 98%
 - B 146,7%
 - C 88%
 - D 113,64% (1)
- 4.9 Wat sal die ratverhouding van 'n ratstelsel wees, indien die dryfrat 25 tande en die gedrewe rat 100 tande het?
- A 1 : 4
 - B 4 : 1
 - C 1 : 25
 - D 25 : 1 (1)
- 4.10 Die ...-stelsel word gebruik om verskillende ratverhoudings tussen die dryf- en gedrewe rat-onderdele in 'n outomatiese ratkas te verkry.
- A reguitrat
 - B episikliese rat
 - C tandstang en kleinrat
 - D remrat (1)
- 4.11 Wat verstaan jy onder die term *wringtrilling* ten opsigte van krukas-balansering?
- A Rotasiebeweging
 - B Lineêre beweging
 - C Draaibeweging
 - D Wederkerige beweging (1)
- 4.12 Watter EEN van die volgende stellings beskryf die funksie van die kapasitor in die wisselstroomlaaistelsel? Die kapasitor ...
- A beperk die spanning wat deur die magnetiese veld ontwikkel word, wat 'n elektromagneet produseer.
 - B beskerm die diodes teen spanningstuwing.
 - C laat die stroom toe om slegs in een rigting in die stroombaan te vloei.
 - D absorbeer hitte wat in die diode genereer word. (1)

- 4.13 Watter EEN die volgende metodes word gebruik om die uitsetfrewensie van die alternator te verhoog?
- A Vermeerder die aantal draaie van die draad op die statiese spoel.
 - B Vermeerder die aantal draaie van die draad op die draaiende spoel.
 - C Verklein die magnetiese veld.
 - D Verlaag die draaiende frekwensie waarteen die magneet draai.
- (1)
- 4.14 Wat beteken dit indien daar na 'n brandstofpomp as 'n *nat pomp* verwys word? Dit beteken ...
- A dat die pomp die brandstof uit die brandstoftenk teen voorafbepaalde druk voer.
 - B minder uitvoer van oortollige brandstof.
 - C dat die brandstofhoeveelheid presies deur die brandstofpomp beheer word.
 - D dat die elektriese motor funksioneer terwyl dit in die brandstof gedompel is.
- (1)

[14]

VRAAG 5: GEREEDSKAP EN TOERUSTING (SPESIFIEK)

- 5.1 Nelson het 'n kompressietoets op 'n viersilinderpetrolenjin uitgevoer en gevind dat die enjin lae kompressie in een van die silinders het.
- 5.1.1 Noem TWEE tipes kompressietoetse wat Nelson op die enjin kan uitvoer. (2)
- 5.1.2 Gee TWEE moontlike redes vir lae kompressie in die silinder. (2)
- 5.2 Verduidelik hoe statiese wanbalans van 'n wiel gekorrigeer word deur 'n wielbalanseermasjien te gebruik. (2)
- 5.3 FIGUUR 5.3 hieronder toon 'n silinderlekkasietoetser. Beantwoord die vrae wat volg.



FIGUUR 5.3

- 5.3.1 Benoem komponente A–E. (5)
- 5.3.2 Gee TWEE redes waarom dit nodig is om 'n silinderlekkasietoets op 'n enjin uit te voer. (2)

- 5.4 Die gasanalisaator word gebruik om die koolstofmonoksied(CO)- en koolstofdioksied(CO₂)-lesings van die uitlaatgasse van 'n binnebrandenjyn te bepaal. Gee TWEE redes vir 'n hoë CO-lesing. (2)
- 5.5 Bestudeer die wielspringtoerusting wat in FIGUUR 5.5 hieronder getoon word en beantwoord die vrae wat volg.



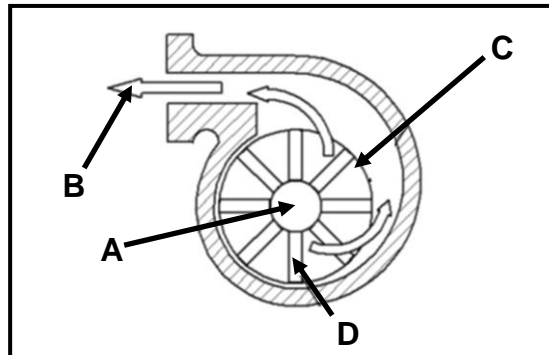
FIGUUR 5.5

- 5.5.1 Identifiseer die wielspringtoerusting wat in FIGUUR 5.5 getoon word. (1)
- 5.5.2 Verduidelik hoe om 'n naspooring op 'n motorvoertuig se wiele te neem deur die wielspringtoerusting in FIGUUR 5.5 te gebruik. (5)
- 5.6 Watter inligting word deur die diagnostiese skandeerder benodig voordat 'n diagnostiese toets op 'n binnebrandenjyn uitgevoer kan word? (2)
[23]

VRAAG 6: ENJINS (SPESIFIEK)

- 6.1 Die behoorlike balansering van alle bewegende enjinonderdele is belangrik teen 'n hoë enjin spoed. Beantwoord die vrae wat volg.
- 6.1.1 Noem TWEE metodes om die enjinkrukas te balanseer. (2)
- 6.1.2 Verduidelik kortliks hoe die balansering met gebruik van ELK van die metodes in VRAAG 6.1.1 gedoen word. (2)
- 6.1.3 Noem TWEE faktore wat vibrasie in 'n binnebrandenjyn veroorsaak. (2)
- 6.2 Noem TWEE faktore wat die ontstekingsorde in 'n binnebrandenjyn sal bepaal. (2)
- 6.3 Verduidelik die funksie van 'n trillingdemper in 'n binnebrandenjyn. (2)

- 6.4 Die werkverrigting van kleiner enjins kan verbeter word deur supraanjaers te gebruik, soos in FIGUUR 6.4 hieronder getoon. Beantwoord die vrae wat volg.



FIGUUR 6.4

- 6.4.1 Identifiseer die tipe supraanjaer wat in FIGUUR 6.4 getoon is. (1)
- 6.4.2 Benoem onderdele **A–D** van die supraanjaer hierbo. (4)
- 6.5 Noem TWEE voordele van 'n motorvoertuig wat met 'n supraanjaer toegerus is. (2)
- 6.6 Verduidelik hoe 'n turboanjaer op 'n binnebrandenjinn werk. (7)
- 6.7 Noem TWEE nadele van turboanjaers in vergelyking met supraanjaers. (2)
- 6.8 Verduidelik die invloed van 'n hoë hoogte bo seespieël op 'n binnebrandenjinn. (2)
- [28]**

VRAAG 7: KRAGTE (SPESIFIEK)

- 7.1 Definieer die term *kompressieverhouding* van 'n enjin. (2)
- 7.2 Die boor en slag van 'n enjin is onderskeidelik 84 mm en 90 mm en dit het 'n kompressieverhouding van 8,5 : 1.
- Bereken:
- 7.2.1 Die slagvolume (3)
- 7.2.2 Die oorspronklike vry volume in cm³ (3)
- 7.2.3 Die kompressieverhouding word tot 9,5 : 1 verhoog. Wat sal die nuwe boordiameter wees, indien die vry volume onveranderd bly? (6)

7.3 Die volgende inligting is tydens 'n Prönyrem-toets op 'n vierslag-viersilinderpetrolenjin aangeteken:

Remarm lengte:	300 mm
Skaallesing:	125 kg
Krukasomwenteling	2 400 r/min
Gemiddelde effektiewe druk:	950 kPa
Boordiameter:	120 mm
Slaglengte:	140 mm

Bereken:

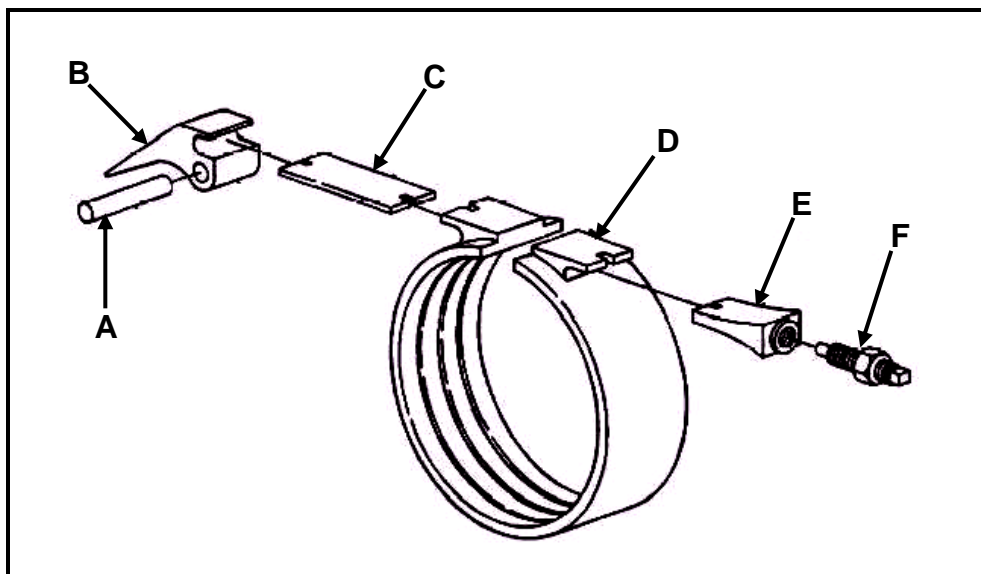
7.3.1	Wringkrag	(3)
7.3.2	Aangeduide drywing	(9)
7.3.3	Remdrywing	(3)
7.3.4	Meganiese doeltreffendheid	(3)
		[32]

VRAAG 8: INSTANDHOUDING (SPESIFIEK)

8.1	Noem DRIE vervaardigerspesifikasies wat gebruik kan word om 'n oliedruktoets uit te voer.	(3)
8.2	Gee TWEE redes waarom 'n uitlaatdruktoets uitgevoer word.	(2)
8.3	Verduidelik hoe 'n druktoets op 'n verkoelerskop uitgevoer word.	(4)
8.4	Maak 'n lys van VIER vervaardigerspesifikasies wat verkry moet word voordat 'n brandstofdruktoets uitgevoer kan word.	(4)
8.5	As gevolg van enjinkragverlies in 'n voertuig voer die werktuigkundige/tegnikus volgens sekere prosedures 'n kompressietoets uit. Verduidelik waarom die volgende prosedures uitgevoer word:	
8.5.1	Verwyder die hoogspanningskabel	(2)
8.5.2	Ontkoppel die brandstofinspuitstelsel	(2)
8.5.3	Maak die versnellerklep ten volle oop	(2)
8.5.4	Teken die lesings aan	(2)
8.6	Verduidelik hoe 'n nat kompressietoets op 'n binnebrandenjin uitgevoer word nadat 'n droë kompressietoets op die enjin uitgevoer is.	(2)
		[23]

VRAAG 9: STELSELS EN BEHEER (AUTOMATIESE RATKAS) (SPESIFIEK)

- 9.1 Noem TWEE metodes wat gebruik word om die olie in die outomatiese ratkas van 'n motorvoertuig af te koel. (2)
- 9.2 Noem TWEE voordele van 'n outomatiese ratkas in vergelyking met 'n handratkas. (2)
- 9.3 Wat is die hoofdoel van die outomatiese transmissieratkas in vergelyking met 'n handratkas? (2)
- 9.4 Verduidelik die invloed van die ratverhouding op die wringkrag van 'n motorvoertuig. (2)
- 9.5 Noem TWEE voordele van die koppelomsitter in die outomatiese ratkas van 'n motorvoertuig. (2)
- 9.6 FIGUUR 9.6 hieronder toon 'n komponent van 'n outomatiese ratkas. Beantwoord die vrae wat volg.



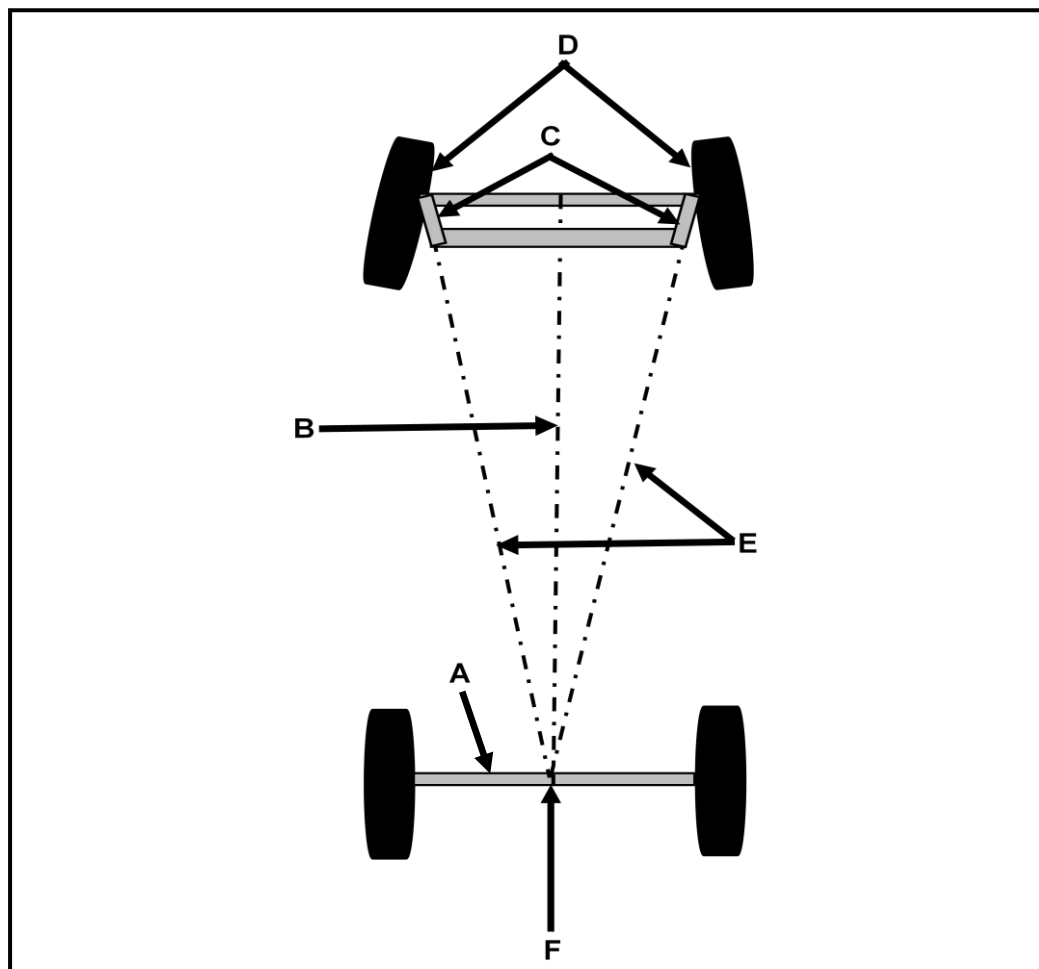
FIGUUR 9.6

- 9.6.1 Identifiseer die komponent wat in FIGUUR 9.6 getoon word. (1)
- 9.6.2 Benoem onderdele A–F. (6)
- 9.6.3 Noem die funksie van die komponent in FIGUUR 9.6. (1)

[18]

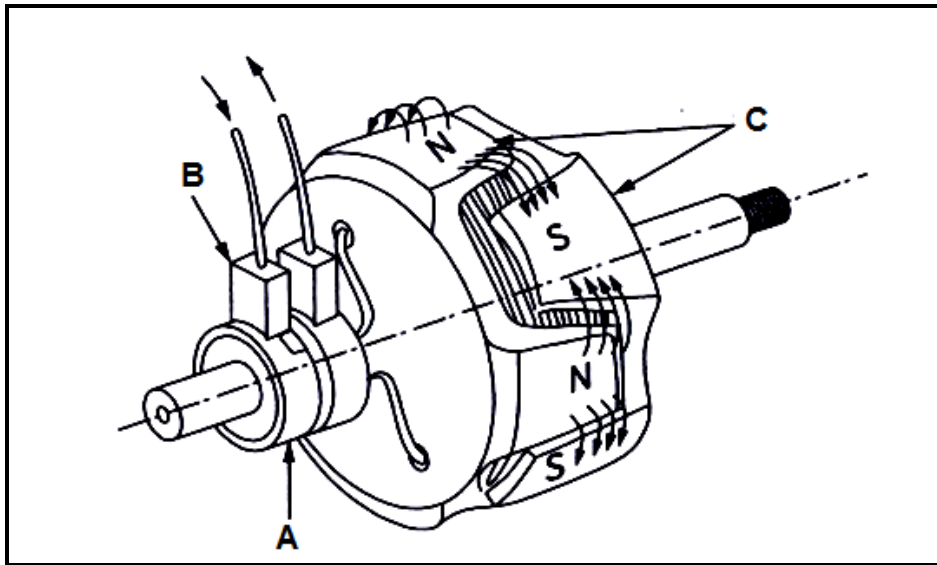
VRAAG 10: STELSLS EN BEHEER (ASSE, STURGEOMETRIE EN ELEKTRONIKA) (SPESIFIEK)

- 10.1 Noem VYF faktore wat in ag geneem moet word voordat 'n wielspring-verstelling of -kontrolle gedoen kan word. (5)
- 10.2 Verduidelik die doel van uitspring om draaie. (2)
- 10.3 Definieer *dinamiese balans* van 'n band-en-wiel-samestelling. (1)
- 10.4 Gee TWEE redes waarom 'n motorvoertuig met 'n spoedbeheerstelsel toegerus word. (2)
- 10.5 Noem TWEE nadele van die spoedbeheerstelsel. (2)
- 10.6 Wat is die doel van 'n diode in 'n alternator? (2)
- 10.7 Noem TWEE voordele van 'n elektriese brandstofpomp. (2)
- 10.8 Noem TWEE kriteria waaraan 'n brandstofinspuitter moet voldoen. (2)
- 10.9 FIGUUR 10.9 hieronder toon 'n wielspringshoek. Beantwoord die vrae wat op die volgende bladsy volg.

**FIGUUR 10.9**

- 10.9.1 Identifiseer die wielsporingshoek wat in FIGUUR 10.9 getoon word. (1)
- 10.9.2 Benoem **A–F** in FIGUUR 10.9. (6)
- 10.9.3 Definieer die *wielsporingshoek* soos in FIGUUR 10.9 getoon word. (2)

10.10 FIGUUR 10.10 hieronder toon 'n komponent van 'n alternator. Beantwoord die vrae wat volg.



FIGUUR 10.10

- 10.10.1 Identifiseer die komponent wat in FIGUUR 10.10 getoon word. (1)
 - 10.10.2 Benoem **A–C** in FIGUUR 10.10. (3)
 - 10.10.3 Noem die funksie van die komponent in FIGUUR 10.10. (1)
- [32]**

TOTAAL: 200

FORMULEBLAD VIR MEGANIESE TEGNOLOGIE (MOTOR)

$$\text{Krag} = m \times a \quad \text{waar } m = \text{massa}$$

$$a = \text{versnelling}$$

$$\text{Arbeid} = \text{krag} \times \text{afstand} (F \times d)$$

$$\text{Drywing} = \frac{\text{krag} \times \text{afstand}}{\text{tyd}}$$

$$\text{Wringkrag} = \text{krag} \times \text{radius}$$

$$\text{Aangeduide drywing} = P \times L \times A \times N \times n$$

waar $P = \text{gemiddelde effektiewe druk}$
 $L = \text{slaglengte}$
 $A = \text{area van suierkroon}$
 $N = \text{aantal kragslae per sekonde}$
 $n = \text{aantal silinders}$

$$\text{Remdrywing} = 2 \pi N \times T$$

waar $N = \text{omwentelinge per sekonde}$
 $T = \text{wringkrag}$

$$\text{Remdrywing (Prönyrem)} = F \times 2 \times \pi \times R \times N$$

waar $F = \text{krag}$
 $R = \text{remarmlengte}$
 $N = \text{revolusies/omwentelinge per sekonde}$

$$\text{Meganiese doeltreffendheid} = \frac{\text{remdrywing}}{\text{aangeduide drywing}} \times 100$$

$$\text{Kompressieverhouding} = \frac{\text{slagvolume} + \text{vry volume}}{\text{vry volume}}$$

$$\text{waar slagvolume} = \frac{\pi \times D^2}{4} \times L$$

waar $L = \text{slaglengte}$

$D = \text{boordiameter}$

$$\text{vry volume} = \frac{\pi \times D^2}{4} \times l$$

waar $D = \text{boordiameter}$

$l = \text{vry lengte}$

$$\text{Ratverhouding} = \frac{\text{produk van die aantal tande op die gedrewe ratte}}{\text{produk van die aantal tande op die dryfratte}}$$