



basic education

Department:
Basic Education
REPUBLIC OF SOUTH AFRICA

SENIORSERTIFIKAAT-EKSAMEN/ NASIONALE SENIORSERTIFIKAAT-EKSAMEN

ELEKTRIESE TEGNOLOGIE: KRAGSTELSELS

2019

NASIENRIGLYNE

PUNTE: 200

Hierdie nasienriglyne bestaan uit 12 bladsye.

INSTRUKSIES AAN NASIENERS

1. Alle vrae met veelvuldige antwoorde veronderstel dat enige relevante, aanvaarbare antwoord oorweeg moet word.
2. Berekeninge:
 - 2.1 Alle berekeninge moet formules toon.
 - 2.2 Vervanging van waardes moet korrek gedoen wees.
 - 2.3 Alle antwoorde MOET die korrekte eenheid bevat om oorweeg te word.
 - 2.4 Alternatiewe metodes moet oorweeg word, met die voorwaarde dat die korrekte antwoord verkry is.
 - 2.5 Wanneer 'n verkeerde antwoord in 'n daaropvolgende berekening gebruik word, sal die aanvanklike antwoord as verkeerd beskou word. Indien die verkeerde antwoord egter daarna korrek toegepas word, moet die nasiener die antwoord weer uitwerk met die verkeerde waardes. Indien die kandidaat die aanvanklike verkeerde antwoord daaropvolgende korrek toegepas het, moet die kandidaat volpunte vir die daaropvolgende korrekte berekening kry.
 - 2.6 Nasieners moet in aanmerking neem dat kandidate se antwoorde effens van die nasienriglyne kan verskil, afhangend van waar en hoe daar in die berekening afgerond is.
3. Hierdie nasienriglyne is slegs 'n gids met modelantwoorde. Alternatiewe vertolkings moet oorweeg word en op meriete nagesien word. Hierdie beginsel moet konsekwent tydens die nasiensessie by ALLE nasiensentrums toegepas word.

VRAAG 1: BEROEPSGESONDHEID EN VEILIGHEID (GENERIES)

- 1.1 'n Ongeluk is 'n onbeplande onbeheerde gebeurtenis ✓ wat deur onveilige handeling en of onveilige toestande ✓ veroorsaak word en lei tot persoonlike besering, siekte of die afsterwe van 'n werknemer. ✓
'n Ongeluk beteken 'n ongeluk voortspruitend uit en in die verloop van 'n werknemer se pligte wat persoonlike beserings, siekte of dood van die werknemer veroorsaak.
NOTA: Die definisies in die handboek is foutief maar sal aanvaar word. (3)
- 1.2 Beweeg op 'n ordelike wyse. ✓
Volg die ontruimingsroete soos ten toongestel in jou werkwinkel. ✓
Beweeg direk na die noodversamelpunt. (2)
- 1.3 Om elektriese skok te voorkom ✓ moet voorsorgmaatreëls gevolg word om jouself te isoleer wanneer jy hulp aan 'n persoon verleen. (1)
- 1.4 'n Derdegraadse brandwond is waar al die lae van die vel diep beskadig is ✓ en kan lei tot permanente skade aan die vel, vetlaag, spier en selfs die been. ✓
'n Ernstige brandwond verdien 1 punt. (2)
- 1.5 'n Persoon wat opsetlik met die noodhulptoerusting peuter kan dit beskadig ✓ wat die toerusting onveilig laat en die veiligheid van die gebruiker in gevaar stel. ✓ (2)

[10]**VRAAG 2: RLC KRINGBANE (GENERIES)**

- 2.1 2.1.1 Kapasitiewe reaktansie is die weerstand ✓ wat die kapasitor teen die vloeï van wisselstroom bied. ✓ (2)
- 2.1.2 Induktiewe reaktansie is die weerstand ✓ wat die induktor teen die vloeï van wisselstroom bied. ✓ (2)
- 2.2 2.2.1 $X_L = 2 \times \pi \times f \times L$ ✓
 $= 2 \times \pi \times 60 \times 44 \times 10^{-3}$ ✓
 $= 16,59 \Omega$ ✓ (3)
- 2.2.2 $X_C = \frac{1}{2 \times \pi \times f \times C}$ ✓
 $= \frac{1}{2 \times \pi \times 60 \times 120 \times 10^{-6}}$ ✓
 $= 22,1 \Omega$ ✓ (3)

- 2.2.3 $Z = \sqrt{R^2 + (X_C - X_L)^2}$ ✓
 $= \sqrt{25^2 + (22.11 - 16.59)^2}$ ✓
 $= 25,6 \Omega$ ✓ (3)
- 2.3 2.3.1 $I_C = \frac{V_T}{X_C}$ ✓
 $= \frac{220}{60}$ ✓
 $= 3,67 \text{ A}$ ✓ (3)
- 2.3.2 $I_X = I_L - I_C$ ✓
 $= 6 - 3,67$ ✓
 $= 2,33 \text{ A}$ ✓ (3)
- 2.3.3 Die fasehoek is nalopend ✓ omdat I_L groter is as I_C . ✓ (2)
- 2.4 2.4.1 By resonante frekwensie is $X_L = X_C$ ✓
 $X_C = 50,27 \Omega$ ✓ (1)
- 2.4.2 $C = \frac{1}{X_C \times 2\pi \times f}$ ✓
 $= \frac{1}{50,27 \times 2\pi \times 1000}$ ✓
 $= 3,17 \times 10^{-6} \text{ F}$ ✓
 $= 3,17 \mu\text{F}$ ✓ (3)
- 2.4.3 Die waarde van die stroom sal halveer ✓ omdat die kringweerstand indirek eweredig is aan die toegepaste spanning. ✓
 Die waarde van die stroom sal halveer as die weerstand verdubbel
 $= 1 \text{ punt}$ (2)
- 2.5 2.5.1 $f_r = \frac{1}{2\pi\sqrt{L \times C}}$ ✓
 $= \frac{1}{2\pi\sqrt{80 \times 10^{-3} \times 33 \times 10^{-6}}}$ ✓
 $= 97,95 \text{ Hz}$ ✓ (3)
- 2.5.2 $I = \frac{V_T}{R} (Z = R \text{ tydens resonansie})$ ✓
 $= \frac{120}{30}$ ✓
 $= 4 \text{ A}$ ✓ (3)

$$\begin{aligned}
 2.5.3 \quad V_L &= I \times X_L && \checkmark \\
 &= 4 \times 49,24 && \checkmark \\
 &= 196,94 \text{ V} && \checkmark \\
 V_L &= V_C \text{ tydens Resonansie} && (3)
 \end{aligned}$$

2.5.4 Die spanning oor X_L is $V_L = I X_L$ \checkmark
 Tydens resonansie is die stroomvloei maksimum. \checkmark
 Dit veroorsaak dat V_L hoër is as gevolg van die stroomvloei wat maksimum is. \checkmark Maar omdat $V_L = V_C$ sal die reaktiewe spanning nul \checkmark wees en sal hierdie toename in spanning nie die toevoerspanning beïnvloed nie.
 X_L is groter as R tydens resonansie daarom sal V_L groter as V_R tydens resonansie wees omdat die stroom deur 'n serie kringbaan dieselfde is deur al die komponente wat veroorsaak dat die spanning oor die induktor groter is as die toevoerspanning. \checkmark

(4)
[40]

VRAAG 3 : DRIEFASE-WS-OPWEKKING

3.1 3.1.1 Die drywingsfaktormeter word gebruik om die drywingsfaktor te meet. \checkmark (1)

3.1.2 Die kilowatt-uur meter word gebruik om die hoeveelheid elektriese energie \checkmark wat oor 'n sekere tydperk verbruik is \checkmark te meet. (2)

3.2 Opwekking \checkmark

- Elektrisiteit word in kragstasies opgewek. Die kragstasies skakel die energie van sy basiese vorm (fossielbrandstof, natuurlike gas, steenkool, kernbrandstof en water aksie) om in elektriese energie. \checkmark
- Die basiese brandstowwe word gebruik om superverhitte stoom te maak wat die turbines aandryf. Die turbines word dan gebruik om die generators aan te dryf. \checkmark (3)

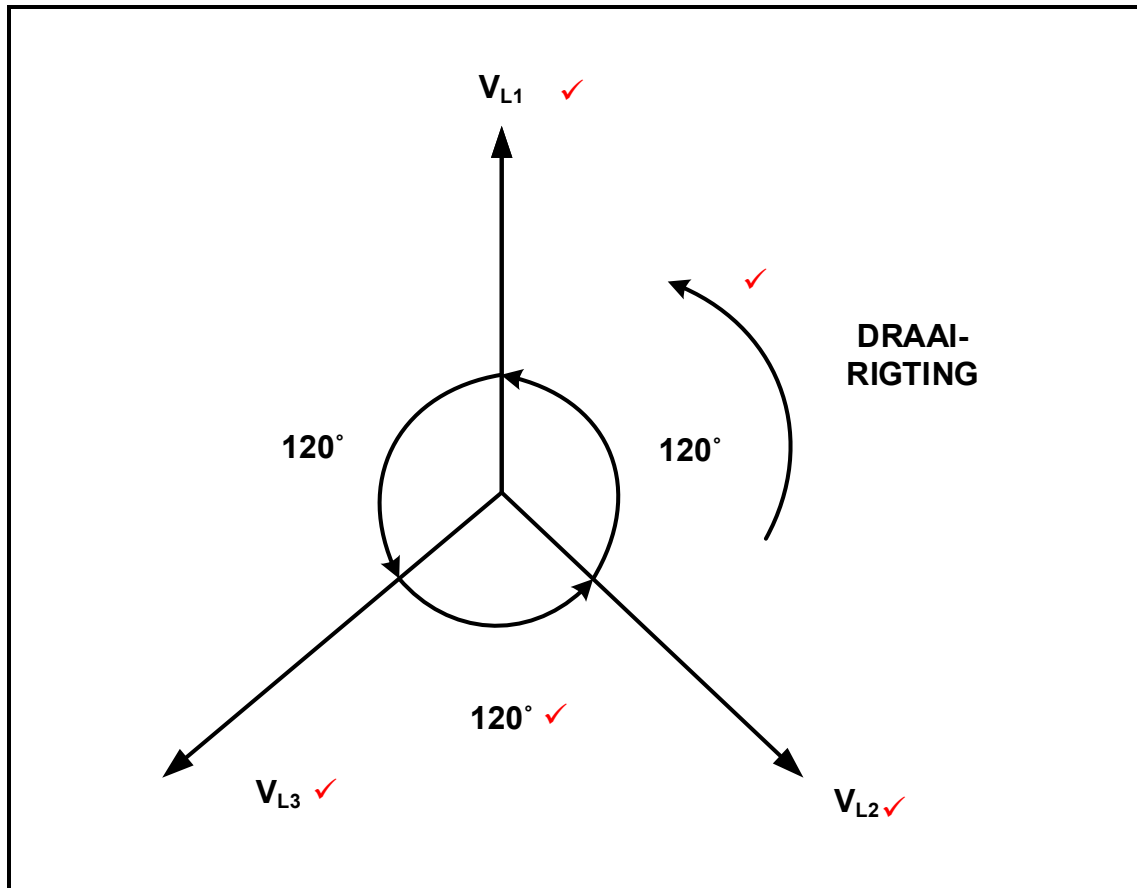
Transmissie \checkmark

- Die opgewekte elektrisiteit word verhoog tot 'n hoë spanning wat in die nasionale netwerk gevoer word. \checkmark
- In die nasionale netwerk word dit deur oorhoofse kables na verskillende distribusiestelsels versprei. \checkmark (3)

Verspreiding \checkmark

- By die verspreidingstasies word die elektrisiteit verder na intermediêre substasies versprei. \checkmark
- By die intermediêre substasies verlaag die verlagingstransformators die spanning na die gewenste vlak en word dit aan verbruikers versprei. \checkmark (besighede, huishoudings, ligte industrieë ens.) (3)

3.3



(5)

3 punte vir fases
1 punt vir grade
1 punt vir draairigting

3.4 Uitermatige hoë stroom sal deur die stelsel getrek word. ✓ Meer verliese sal in die vorm van hitte ✓ ontstaan en die effektiwiteit van die stelsel sal afneem. ✓

(3)

3.5 3.5.1 Stroom in elke fase

$$\begin{aligned}
 I_F &= \frac{V}{R} && \checkmark \\
 &= \frac{380}{470} && \checkmark \\
 &= 0,81 \text{ A} && \checkmark
 \end{aligned}$$

(3)

3.5.2 Lynstroom

$$\begin{aligned}
 I_L &= \sqrt{3} \times I_F && \checkmark \\
 &= \sqrt{3} \times 0,81 && \checkmark \\
 &= 1,40 \text{ A} && \checkmark
 \end{aligned}$$

(3)

3.5.3 Totale drywing

$$P_T = P_1 + P_2 \quad \checkmark$$

$$= 500,65 + 421 \quad \checkmark$$

$$= 921,65 \text{ W} \quad \checkmark$$

(3)

- 3.6 Enkelfase toebehore is goedkoper as driefase toebehore. \checkmark
 Enkelfasespanning is laer as driefasespanning en daarom is dit veiliger. \checkmark
- (1)
[30]

VRAAG 4: DRIEFASETRANSFORMATORS

- 4.1 4.1.1 Koperverliese \checkmark
 Ysterverliese \checkmark
 Diëlektriese verliese
 Swerf verliese
- (2)

- 4.1.2 Onvoldoende ventilasie vir die verkoeling van die transformator. \checkmark
 Onvoldoende olie waarin die transformator gedompel is. \checkmark
 Konstante oorbelasting.
 Interne foute.
- (2)

- 4.2
- Wanneer WS-spanning aan die primêre wikkelings gekoppel word sal daar 'n wisselstroom in die wikkelings vloei. \checkmark
 - Hierdie stroom sal 'n wisselende magneetveld skep. \checkmark
 - Die wisselende magneetveld beweeg na die sekondêre wikkelings deur die magnetiese kern. \checkmark
 - Wanneer die magneetveld die sekondêre wikkelings sny, \checkmark induseer dit 'n elektromotoriese krag (EMK) in die sekondêre wikkelings.
- (4)

- 4.3 4.3.1 Dit verseker dat:
- Die toestel nie oorverhit nie. \checkmark
 - Lewensduur nie verkort word nie. \checkmark
- (2)

- 4.3.2 Om te verseker dat die transformator
- Geïsoleer is van die toevoer in die geval van interne foute. \checkmark
 - Nie beskadig word as gevolg van 'n kortsluiting nie. \checkmark
- (2)

4.4 4.4.1 Sekondêre lynstroom

$$S = \sqrt{3} \times I_L \times V_L \quad \checkmark$$

$$I_L = \frac{S}{\sqrt{3} \times V_L}$$

$$= \frac{10000}{\sqrt{3} \times 500} \quad \checkmark$$

$$= 11,55 \text{ A} \quad \checkmark$$

(3)

4.4.2 Transformatorverhouding

$$V_F = \frac{V_L}{\sqrt{3}} \quad \checkmark$$

$$= \frac{6000}{\sqrt{3}} \quad \checkmark$$

$$= 3,46 \text{ kV} \quad \checkmark$$

$$V_L = V_F \quad \checkmark$$

$$\frac{V_{F(p)}}{V_{F(s)}} = \frac{N_P}{N_S} \quad \checkmark$$

$$= \frac{3460}{500} \quad \checkmark$$

$$= 7 : 1 \quad \checkmark$$

OF

$$= 6,92 : 1 \quad (6)$$

4.4.3 Insetdrywing

$$P_{in} = \sqrt{3} \times V_L \times I_L \times \cos \theta \quad \checkmark \quad P_{in} = S \times \cos \theta$$

$$= \sqrt{3} \times 500 \times 11,55 \times 0,97 \quad \checkmark \quad = 10000 \times 0,97$$

$$= 9,70 \text{ kW} \quad \checkmark \quad = 9,70 \text{ kW} \quad (3)$$

$$4.4.4 \quad \eta = \frac{P_{in} - P_{verliese}}{P_{in}} \times 100 \quad \checkmark$$

$$= \frac{9700 - 80}{9700} \times 100 \quad \checkmark$$

$$= 99,17\% \quad \checkmark \quad (3)$$

4.5 Die kVA-aanslag in die primêre en sekondêre wikkings van die transformator is dieselfde. Die sekondêre lynstroom in 4.4.1 sal hoër \checkmark as die primêre lynstroom wees, omdat die spanning in die sekondêre wikkling minder \checkmark as die spanning in die primêre wikkling is. \checkmark

(3)
[30]

VRAAG 5: DRIEFASEMOTORS EN -AANSITTERS

- 5.1 Die spoed van die roterende magneetveld ✓ in die statorwikkings. ✓ (2)
- 5.2 5.2.1 Om die volgende te verseker:
- Aardkontinuiteit ✓
 - Dat daar kontinuiteit tussen die ente van elke spoel is. ✓ (2)
- 5.2.2 Om te verseker dat daar geen elektriese verbinding tussen:
- Elk van die drie spoele is nie. ✓
 - Enige drie van die spoele en aarde is nie. ✓ (2)
- 5.3
- Wanneer 'n driefase toevoer aan die statorwikkings gekoppel word, sal 'n roterende magneetveld geskep word ✓
 - Hierdie magneetveld sny die rotorstawe en induseer 'n e.m.k. daarin ✓ wat stroomvloeï in die rotor geleiers veroorsaak. ✓
 - Hierdie strome skep 'n magneetveld. ✓
 - Die stator en rotormagneetvelde reageer ✓ met mekaar en 'n krag word op mekaar uitgeoefen. ✓
 - Hierdie krag veroorsaak dat die rotor in die rigting van die roterende magneetveld roteer. ✓ (7)
- 5.4 5.4.1 HK_3 (N/T) ✓ en HK_2 (N/O) ✓ (2)
- 5.4.2 HK_1 (N/O₁) word in parallel met die aansitknop gekoppel, sodat wanneer die aansitknop gedruk en gelos ✓ word stroom steeds deur die kontak kan vloei en die aansitter geaktiveer hou. ✓
- Om die kringbaan te grendel of aan te hou. (2)
- 5.4.3
- Wanneer die aansitknop gedruk word, sal HK_1 aktiveer ✓ en HK_1 (N/O) en HK_1 (N/O₂) toe maak. ✓
 - HK_2 sal geaktiveer word wat HK_2 (N/T) oopmaak, die motor sal in die sterkoppeling werk en verhoed dat HK_3 geaktiveer word en tydskakelaar T word bekrag. ✓
 - Na 'n voorafgestelde tyd sal die tydreëlaar T(N/T) ✓ oopmaak en T(N/O) toemaak, dit sal HK_2 deaktiveer en HK_2 (N/T) weer toemaak wat HK_3 in staat stel om geaktiveer te word. ✓
 - HK_3 sal geaktiveer word, HK_3 (N/T) sal oopmaak, die motor sal in die deltakoppeling werk en sal verhoed dat HK_2 geaktiveer word. ✓
 - Die motor hou aan om in die delta koppeling te werk totdat die stopknop gedruk word of oorbelasting geaktiveer word. (6)

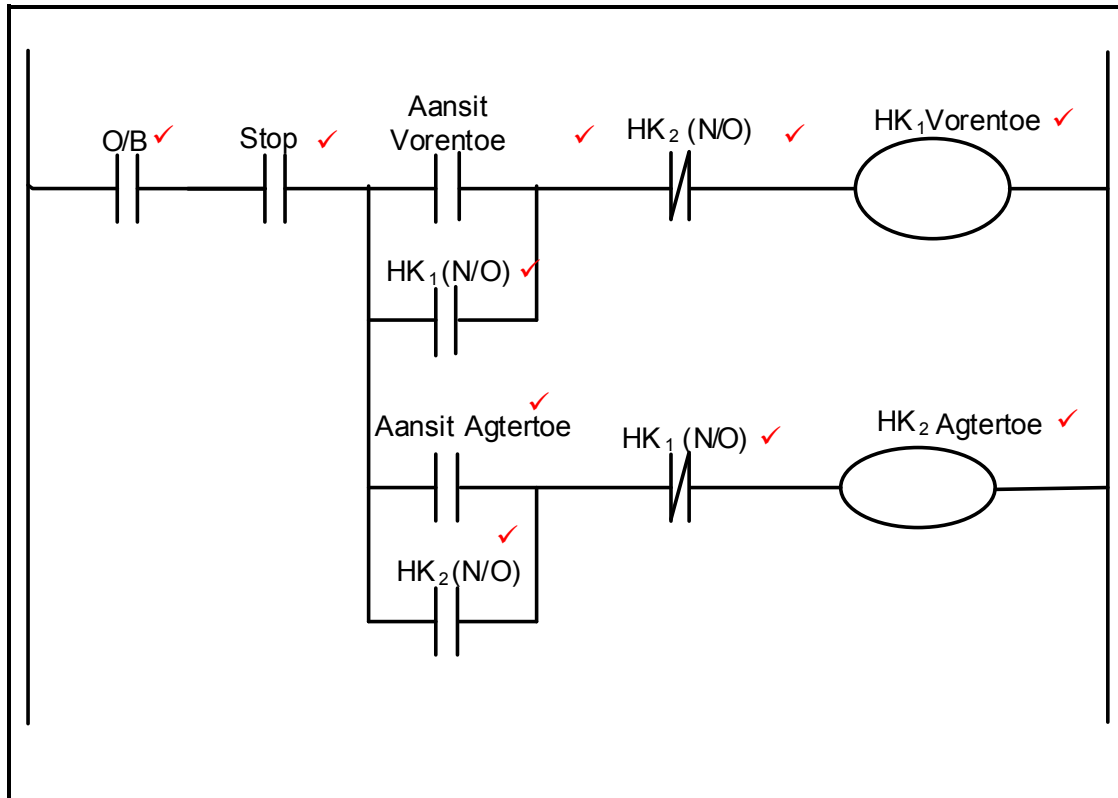
- 5.5 5.5.1 Sinchrone spoed
'n Totaal van 18 pole = 6 pole per fase = 3 poolpare per fase.
(p = 3) ✓
- $$N_s = \frac{60 \times f}{p} \quad \checkmark$$
- $$= \frac{60 \times 50}{3} \quad \checkmark$$
- $$= 1000 \text{ rpm} \quad \checkmark \quad (4)$$
- 5.5.2 Persentasie glip
- $$= \frac{N_s - N_r}{N_s} \times 100 \quad \checkmark$$
- $$= \frac{1000 - 955}{1000} \times 100 \quad \checkmark$$
- $$= 4,5 \% \quad \checkmark \quad (3)$$
- [30]**

VRAAG 6: PROGRAMMEERBARE LOGIKABEHEERDERS (PLB)

- 6.1 Relê benodig konstante instandhouding ✓
Gebruik meer energie ✓
Benodig meer spasie vir bedrading ✓
Het 'n laer responstyd
Wanneer 'n enkele relê 'n fout ontwikkel in 'n paneel, benodig dit meer tyd om die fout op te spoor en herstel wat kan lei tot 'n vertraging in produksie. (3)
- 6.2 6.2.1 Die funksie van die sentrale verwerkeenheid is om die insetseine en uitsetseine ✓ van die program te verwerk. ✓ (2)
- 6.2.2 Die funksie van die modem is om die prosessor te isoleer teen skade ✓ van willekeurige hoë stroom of spanning steurspitse ✓ en om informasie seine in en uit die prosessor te beweeg. (2)
- 6.3 6.3.1 Toevoerlyne na die PLB moet elk met 'n afsonderlike sekering beskerm word om oortollige oorstroom ✓ te verhoed. ✓ (2)
- 6.3.2 Alle verbindings moet veilig en korrek is voordat die stelsel aangeskakel word. ✓ Dit sal verhoed dat enige skade aan die eenheid voorkom word. ✓ (2)
- 6.4 'n AAN-vertragingskakelaar begin die vertragings periode ✓ sodra die skakelaar sluit en 'n spanning oor die toestel voorsien wat aangeskakel word ✓
- 'n AF-vertragingskakelaar begin die vertragingsperiode sodra die skakelaar ontsluit. ✓ Die kontakte bly gesluit totdat die vertragingsperiode verstryk is. ✓ (4)

- 6.5 6.5.1 'n AAN-vertragingskakelaar word toegepas aan die beheerkring om te voorkom dat die lig aangeskakel ✓ word voordat die voorafgestelde tyd verstryk het nadat die aansit drukknop gedruk word. ✓ (2)
- 6.5.2 Wanneer die aansit drukknop gedruk word, word kontaktor Y geaktiveer ✓ wat die grendel kringbaan, kontak Y toemaak. ✓ Die tydskakelaar sal begin tydreel totdat die vertragingsperiode verstryk het. Kontaktor T sal toemaak ✓ en die lamp sal AAN geskakel word. ✓ Die lamp sal AAN geskakel bly totdat die Stop drukknoppie gedruk word. ✓ (5)
- 6.6 6.6.1 'n Analooë inset word aangedui in FIGUUR 6.6 A, ✓ omdat dit vrylik verander binne 'n sekere strek. ✓ (2)
- 6.6.2 'n Digitale inset word aangedui in FIGUUR 6.6 B, ✓ omdat dit verander met definitiewe stappe wat digitaal van aard is. ✓ (2)
- 6.7 6.7.1 Eksklusiewe OF-hek ✓ (1)
- 6.7.2 6.7.2.1 0 ✓ (1)
- 6.7.2.2 1 ✓ (1)
- 6.7.2.3 1 ✓ (1)
- 6.7.2.4 0 ✓ (1)
- 6.8 6.8.1 Ligsensors word toegepas in:
Selfone: ✓ ✓ Die toestel gebruik omgewingsligsensor wat die helderheid van die skerm outomaties beheer.
Om die lig intensiteitsvlak te lees. (2)
- 6.8.2 Temperatuursensors word toegepas in:
Motor verkoeler: ✓ ✓ die sensor waarsku die bestuurder wanneer die temperatuur van die sirkulerende water in die enjin en verkoeler besig is om te styg.
Om die temperatuurvlak te lees. (2)

6.9



(10)

- 6.10 6.10.1 Die diodebrug-gelykrichter skakel WS toevoerspanning ✓ om na GS-spanning. ✓ (2)
- 6.10.2 Die filterkringbaan vlak die WS-rippel ✓ af om te verseker dat 'n suiwer GS-spanning op die GS-spoor is. ✓ (2)
- 6.10.3 Die omkeerder verander die GS-spanning ✓ terug na WS-spanning ✓ teen 'n verstelbare frekwensie om die motor aan te dryf ✓ aangesien die frekwensie van die omkeerder die spoed bepaal. (3)
- 6.11 Die VSD word gebruik in:
Waterpompskemas ✓
Verwarmingstelsels ✓
Uitlaatonttrekkingstelsels, stofonttrekking en waaierstelsels. ✓
Verstelbare volume lugversorgers. (3)
- 6.12 6.12.1 Regeneratiewe remming word gebruik in:
Hysbakke ✓
Hyskrane ✓
Elektriese lokomotiewe (2)
- 6.12.2 Regeneratiewe energie is energie wat herwin word van die motor ✓ wanneer dit vertraag, deur die meganiese energie na elektriese energie ✓ om te skakel wat onmiddellik kan gebruik word of gestoor kan word. ✓ (3)

(3)
[60]

TOTAAL: 200