



# basic education

Department:  
Basic Education  
**REPUBLIC OF SOUTH AFRICA**

**NATIONALE  
SENIOR SERTIFIKAAT**

**GRAAD 12**

**ELEKTRIESE TEGNOLOGIE: DIGITAAL**

**NOVEMBER 2018**

**NASIENRIGLYNE**

**PUNTE: 200**

**Hierdie nasienriglyne bestaan uit 16 bladsye.**

**INSTRUKSIES AAN NASIENERS**

1. Alle vrae met veelvuldige antwoorde veronderstel dat enige relevante, aanvaarbare antwoord oorweeg moet word.
2. Berekeninge:
  - 2.1 Alle berekeninge moet formules toon.
  - 2.2 Vervanging van waardes moet korrek gedoen wees.
  - 2.3 Alle antwoorde MOET die korrekte eenheid bevat om oorweeg te word.
  - 2.4 Alternatiewe metodes moet oorweeg word, met die voorwaarde dat die korrekte antwoord verkry is.
  - 2.5 Wanneer 'n verkeerde antwoord in 'n daaropvolgende berekening gebruik word, sal die aanvanklike antwoord as verkeerd beskou word. Indien die verkeerde antwoord egter daarna korrek toegepas word, moet die nasiener die antwoord weer uitwerk met die verkeerde waardes. Indien die kandidaat die aanvanklike verkeerde antwoord daaropvolgende korrek toegepas het, moet die kandidaat volpunte vir die daaropvolgende korrekte berekening kry.
  - 2.6 Nasieners moet in aanmerking neem dat kandidate se antwoorde effens van die nasienriglyne kan verskil, afhangend van waar en hoe daar in die berekening afgerond is.
3. Hierdie nasienriglyne is slegs 'n gids met modelantwoorde. Alternatiewe vertolkings moet oorweeg word en op meriete nagesien word. Hierdie beginsel moet konsekwent tydens die nasiensessie by ALLE nasiensentrums toegepas word.

**VRAAG 1: BEROEPSGESONDEID EN VEILIGHEID**

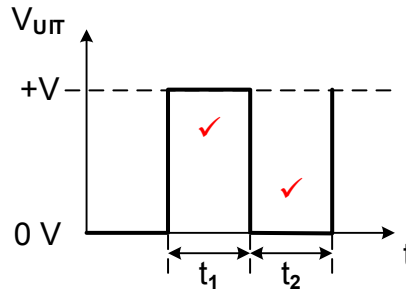
- 1.1 'n Ernstige voorval' is 'n gebeurtenis van ramspoedige afmetings, ✓ wat voortspruit uit die gebruik van bedryfstoerusting of masjinerie of uit bedrywighede by 'n werkplek. ✓  
Ernstige besering of skade aan persone of toerusting wat voortspruit uit die gebruik van bedryfstoerusting of masjinerie of uit bedrywighede by 'n werkplek. (2)
- 1.2 Vervaardigers moet seker maak dat alle produkte veilig is. ✓  
Geen werknemer word toegelaat om enige werk te doen of produk te vervaardig tensy die korrekte voorsorgmaatreëls in plek is nie. ✓  
Veilig om te gebruik/ sonder risiko aan gesondheid  
Veiligheids kenmerk  
Instruksie blad  
In 'n goeie toestand sonder foute (2)
- 1.3 'Rowwe speletjies' is 'n onveilige handeling omrede sulke gedrag deur leerders in die werkplek onvanpas is ✓ wat die veiligheid van hulself en ander in gedrang bring. ✓  
Dit steur ander persone wat kan lei tot ongelukke of insidente (2)
- 1.4 Moet nie die persoon met kaal hande raak nie. ✓  
Skakel die toevoer af. ✓  
Help die persoon deur hom/haar te verwyder met 'n tipe insulasie materiaal. (2)
- 1.5 Kwalitatiewe risiko analise definieer die vlakke van gevaar ✓ en ontwikkel teenmaatreëls om moontlike risiko te elimineer. ✓ (2)
- [10]**

**VRAAG 2: SKAKELKRINGE**

- 2.1 'n Astabiele multivibrator genereer 'n aanhoudende reeks ✓ pulse sonder die nodigheid van snellerpulse. ✓  
Dit is 'n toestel wat sy uitset toestand herhaaldelik van hoog na laag en terug verander. (1 punt)  
'n Toestel wat iets herhaaldelik aan en af skakel. (1 punt) (2)
- 2.2 2.2.1 Bistabiele multivibrator ✓ (1)
- 2.2.2 Positiewe terugvoer ✓ (1)
- 2.2.3 Wanneer 'n positiewe 'stel'-puls (Snellerpuls 1) by die sneller insetterminaal toegepas word sal die uitset na negatief (-V) ✓ verander en daar bly totdat die volgende puls ontvang word. ✓  
Wanneer 'n negatiewe puls snellerpuls 2 by die sneller insetterminaal toegepas word sal die uitset na positief (+V) verander. ✓ (3)

- 2.3 2.3.1 Klokpulsgenerator ✓  
Morsekode generators  
Tydreellaars  
Toestelle wat vierkantsgolwe benodig  
Amateur radio toestelle (1)

2.3.2

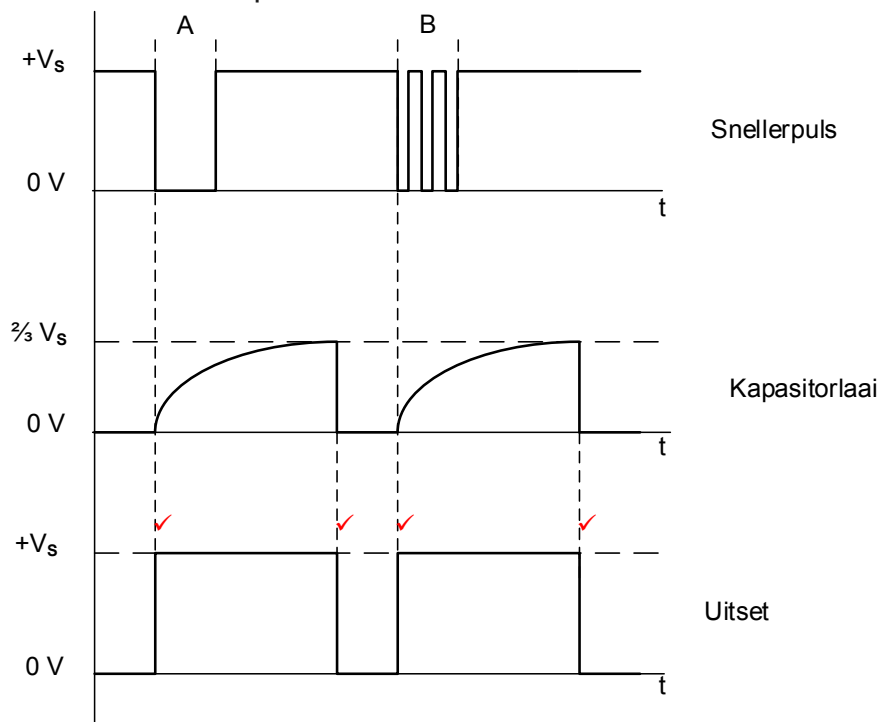


(2)

- 2.3.3 As die waarde van  $R_1$  verhoog word sal daar 'n verhoging ✓ in die RC tydkonstante van die laaikring ( $t_1$ ) ✓ wees wat die uitset van die 555 GS langer hoog sal hou. Die positiewe uitsetpuls (hoog) sal langer as die negatiewe uitsetpuls (laag) wees. ✓ (3)

As RHB gekortsluit is, sal die MOSFET se hek direk na grond (0V potensiaal) gekoppel word, wat veroorsaak dat die interne kanaal toemaak en die lamp afskakel.

2.4 2.4.1



As die Amplitude van die uitsetsein  $+V_s$  oorskry = -1 punt  
Omgekeerde polariteit = -2 (4)

- 2.4.2 Snellerpuls B lyk soos 'n reeks 'aan' en 'af' pulse ✓ wat as skakelaarwip bekend staan. ✓  
NOTA: Skakelaarwip alleenlik = 2punte (2)

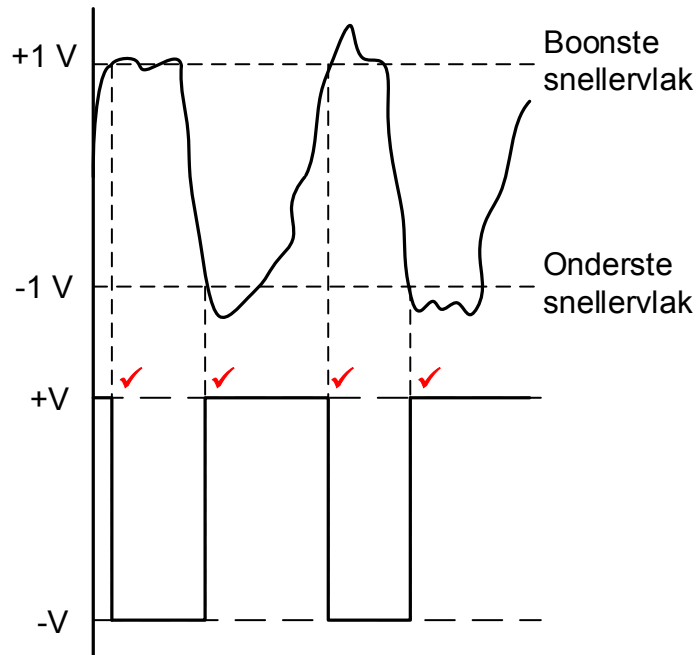
2.4.3 Die tydsduur van die insetpuls B ✓ sal nie die toestand ✓ van die kringbaan beïnvloed nie en daarom nie die laai tempo van die kapasitor beïnvloed nie. ✓

(3)

2.5 2.5.1 Termokoppel ✓  
Piezo-sensor ✓  
Mikrofoon

(2)

2.5.2



(4)

2.5.3 Wanneer  $R_1$  verminder, word die terugvoerspanning  $VR_1$  ook verminder. ✓ Die positiewe terugvoering deur  $R_1$  word verminder ✓ wat die drempelspanning verlaag. ✓

(3)

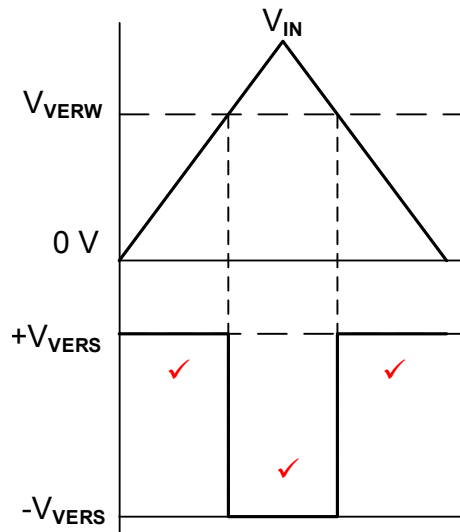
2.6 2.6.1 Die doel van die vergelyker is om twee insetspannings te vergelyk. ✓

(1)

2.6.2 Die vergelyker vergelyk die twee insetspannings by die twee insetterminale. ✓ Wanneer een van die twee insetspannings hoër as die ander een is, gaan die vergelykerkring in een van die twee versadigingsmodusse. ✓ Wanneer die insette omgekeer word, skakel die vergelyker die uitset oor na die ander versadigingsmodus. ✓

(3)

2.6.3



(3)

2.7 2.7.1

$$\begin{aligned}
 V_{UIT} &= - \left( V_1 \frac{R_f}{R_1} + V_2 \frac{R_f}{R_2} + V_3 \frac{R_f}{R_3} \right) \quad \checkmark \\
 &= - \left( 100 \times 10^{-3} \frac{100 \times 10^3}{10 \times 10^3} + 150 \times 10^{-3} \frac{100 \times 10^3}{30 \times 10^3} + 50 \times 10^{-3} \frac{100 \times 10^3}{5 \times 10^3} \right) \quad \checkmark \\
 &= -2,5 \text{ V} \quad \checkmark
 \end{aligned}$$

(3)

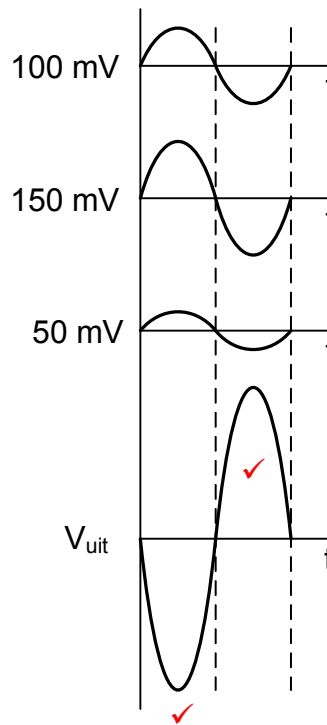
Alternatiewelik

$$\begin{aligned}
 V_{UIT} &= V_1 \times \left( \frac{R_f}{R_1} \right) + V_2 \times \left( \frac{R_f}{R_2} \right) + V_3 \times \left( \frac{R_f}{R_3} \right) \quad \checkmark \\
 &= 100 \times 10^{-3} \times \left( -\frac{100 \times 10^3}{10 \times 10^3} \right) + 150 \times 10^{-3} \times \left( -\frac{100 \times 10^3}{30 \times 10^3} \right) + 50 \times 10^{-3} \times \left( -\frac{100 \times 10^3}{5 \times 10^3} \right) \quad \checkmark \\
 &= -2,5 \text{ V} \quad \checkmark
 \end{aligned}$$

2.7.2 Die spanning van elke sein kan onafhanklik beheer word deur elke insetweerstand  $\checkmark$  met verstelbare weerstand te vervang.  $\checkmark$  (2)

2.7.3 GS blokkeerkapasitors  $\checkmark$  moet by die insette  $\checkmark$  gekoppel word om te verhoed dat GS stroom teruggevoer word na die insetspanningsbronne. (2)

2.7.4



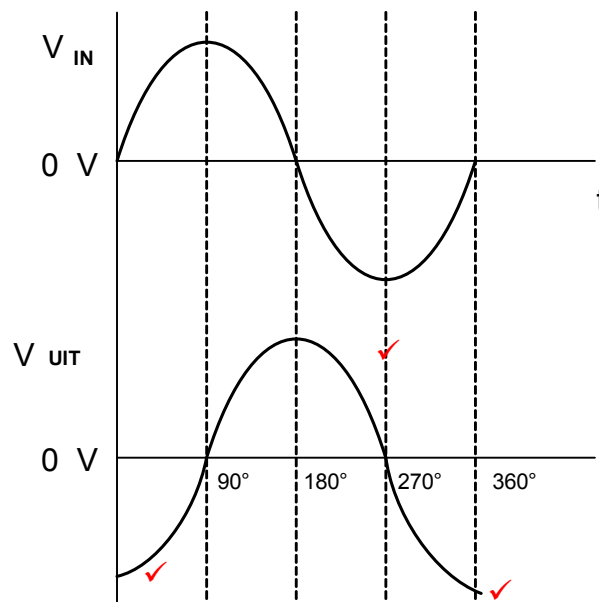
EEN punt vir OMKERING

EEN punt vir VERSTERKING

As die golfvorm nie die golfgrootte uitbeeld nie, maar daar is verwysing na die korrekte waarde van die golf, moet 'n punt toegeken word

(2)

2.8 2.8.1 Sinusgolf



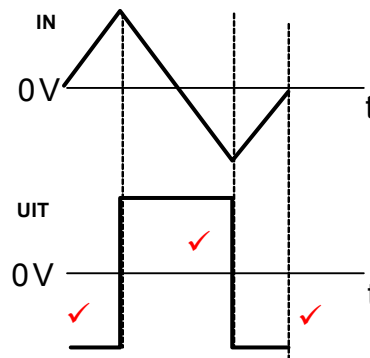
1 punt vir 90° faseskuiwing

Korrekte oriëntasie sal wees:

- 1 punt vir positiewe halfsiklus
- 1 punt vir negatiewe halfsiklus

(3)

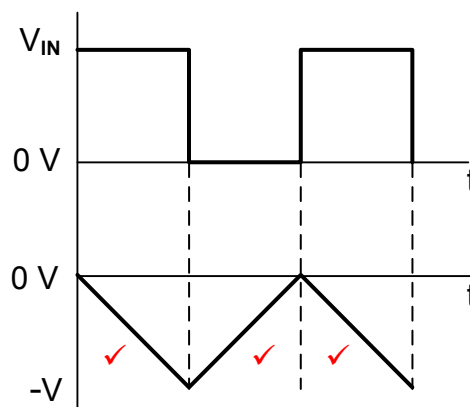
2.8.2 Driehoekgolf



1 punt vir faseskuiwing  
2 punte vir korrekte oriëntasie

(3)

2.9 2.9.1



(3)

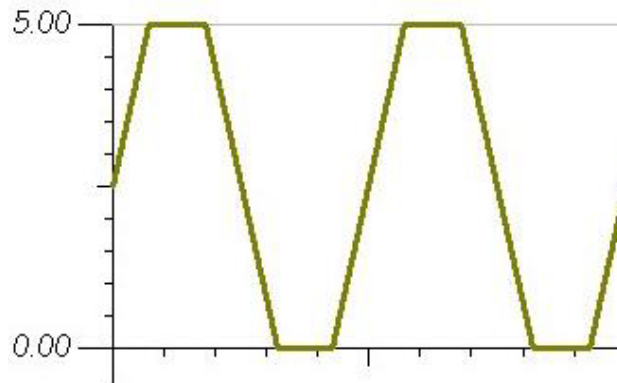
2.9.2 'n Kort RC-tydkonstante sal veroorsaak dat die kapasitor baie vinnig laai ✓ en sy maksimum insetspanning bereik en daar bly totdat die inset weer daal. ✓ Dit veroorsaak dat die uitset 'n meer geronde leirand en volgrand ✓ het met 'n afgeplatte kruin wat 'n verwronge vierkantsgolf verteenwoordig. ✓

(4)

Die volgende is die korrekte verduideliking vir die Op-versterker integreerder.

As die RC-tydkonstante kort is, sal die uitset op 'n lineêre -wyse styg tot die maksimum uitsetspanning bereik word en daar bly totdat die inset weer val. Dit lei tot 'n uitset met reguit skuins leidende en volg rande met 'n plat bokant en onderkant. Dit sal soos 'n driehoekige golf lyk, met sy bo- en onder pieke afgesny.





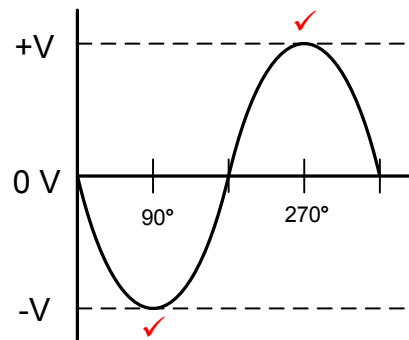
[60]

**VRAAG 3: HALFGELEIERTOESTELLE**

3.1 3.1.1 Nie-omkeer inset. ✓ (1)

3.1.2 Direk-in-lyn verpakking belyning(DIL) ✓  
Oppervlakberg verpakking(SMP) (1)

3.1.3



(2)

Nota: As 'n vierkantige golf geteken word met omkering moet 2 punte toegeken word.

3.2 Tipiese werkspannings van 'n 741 Op-versterker is tussen +5 V / -5 V ✓ en +15 V / -15 V ✓ (2)

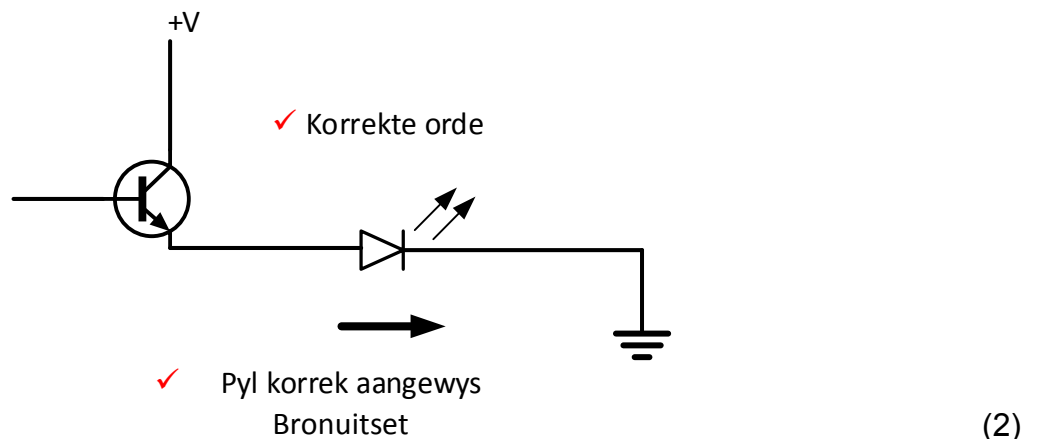
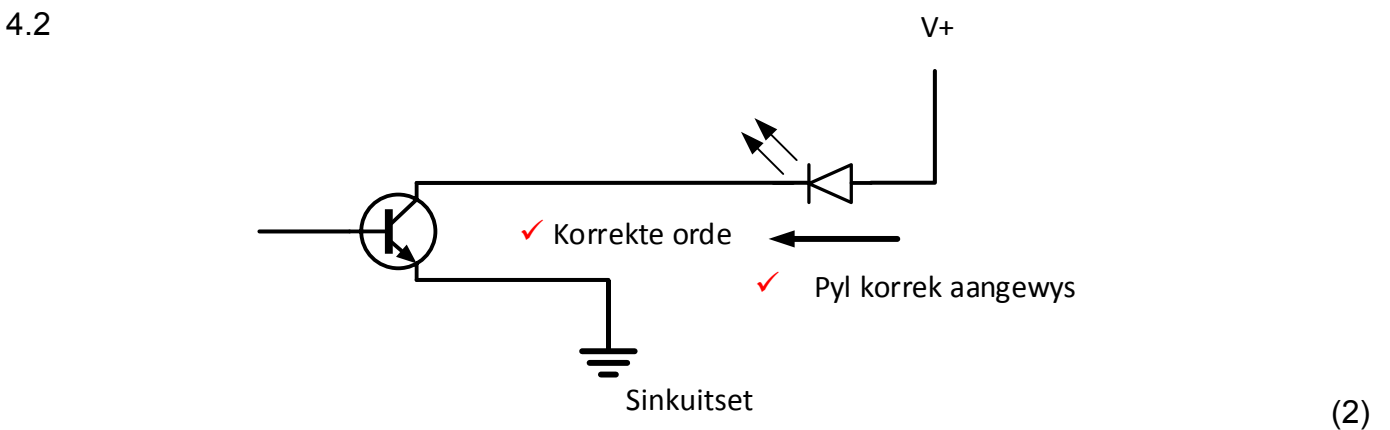
3.3 Oneindige wins ✓  
Baie hoë insetimpedansie ✓  
Baie lae uitsetimpedansie  
Oneindige bandwydte (2)3.4 • Oopluswins is die wins van 'n Op-versterker sonder enige terugvoer ✓  
vanaf die uitset na die inset.  
• Gesloteluswins is die wins van 'n Op-versterker wanneer daar terugvoer ✓ vanaf die uitset na die inset is. (2)3.5 
$$V_{UIT} = V_{IN} \left( 1 + \frac{R_F}{R_{IN}} \right) \quad \checkmark$$
$$= 5 \times 10^{-3} \left( 1 + \frac{220000}{440} \right) \quad \checkmark$$
$$= 2,51 \text{ V} \quad \checkmark$$
 (3)

- 3.6 3.6.1
- Snellerpen 2 is 'n aktief lae sneller. ✓
  - Wanneer die spanning op pen 2 laer as  $1/3$  van die toevoerspanning is, sal die uitset na hoog verander. ✓
  - Wanneer die spanning op pen 2 hoër as  $2/3$  van die toevoerspanning is sal die uitset herstel na laag. ✓
- (3)
- 3.6.2
- In die monostabiele toestand bly die 555 in een stabiele toestand. ✓
  - Wanneer 'n eksterne puls aangewend word, sal die kring sy toestand na stel verander. ✓
  - Dit sal vir 'n voorafbepaalde tyd in hierdie toestand bly waarna dit weer na sy oorspronklike toestand terugkeer. ✓
  - $T = 5RC$  bepaal hoe lank die monostabiele multivibrator in die stel toestand bly waarna dit na die oorspronklike toestand terugkeer. ✓
- (4)

[20]

**VRAAG 4: DIGITALE EN SEKWENSIËLE TOESTELLE**

- 4.1 'n VLOEIKRISTALVERTONER (VKV) beheer die deurlating van lig deur die polariteit van die polariseerroosters te beheer. ✓  
(Die werking van die VKV berus op die polarisering van lig.)  
Deur twee roosters teen  $90^\circ$  te polariseer ✓ word die lig geblokkeer in beide vlakke (vertikaal en horisontaal). ✓
- (3)

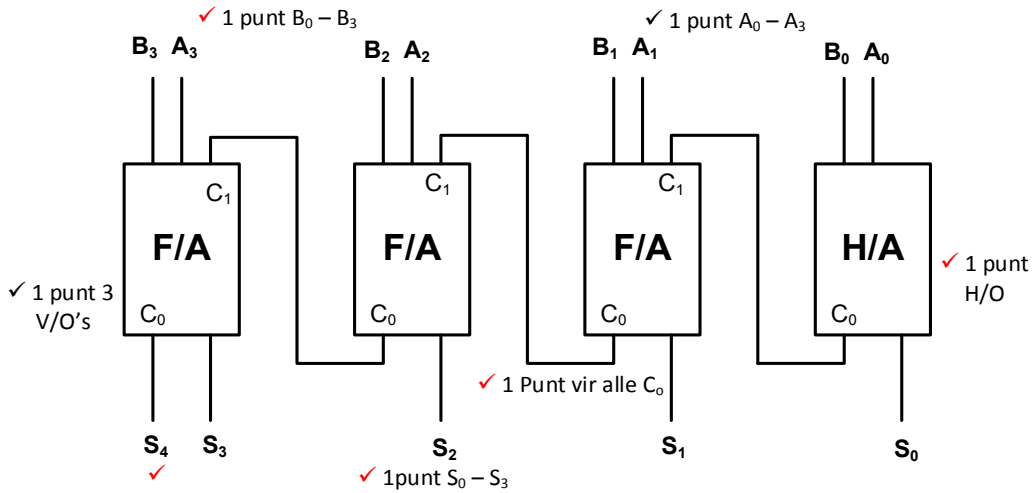


4.3

INSETTE										UITSETTE				
0	1	2	3	4	5	6	7	8	9	A <sub>3</sub>	A <sub>2</sub>	A <sub>1</sub>	A <sub>0</sub>	
1	1	1	1	1	1	1	1	1	1	0	0	0	0	✓
1	0	1	1	1	1	1	1	1	1	0	0	0	1	✓
1	1	0	1	1	1	1	1	1	1	0	0	1	0	✓
1	1	1	0	1	1	1	1	1	1	0	0	1	1	✓
1	1	1	1	0	1	1	1	1	1	0	1	0	0	✓
1	1	1	1	1	0	1	1	1	1	0	1	0	1	✓
1	1	1	1	1	1	0	1	1	1	0	1	1	0	✓
1	1	1	1	1	1	1	0	1	1	0	1	1	1	✓
1	1	1	1	1	1	1	1	0	1	1	0	0	0	✓
1	1	1	1	1	1	1	1	1	0	1	0	0	1	✓

(10)

4.4

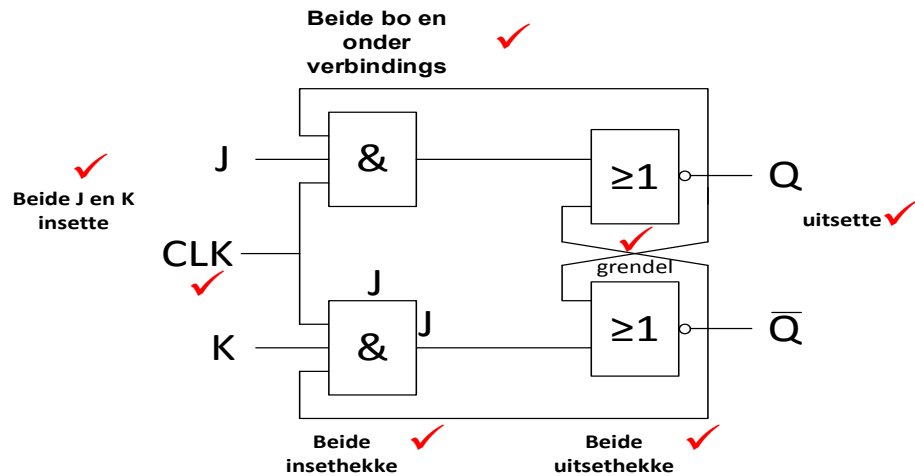


- 1 punt = H/A
- 1 punt = 3 F/A's
- 1 punt =  $A_0 - A_3$
- 1 punt =  $B_0 - B_3$
- 1 punt = Alle  $C_0$  uitsette
- 1 punt =  $S_0 - S_3$
- 1 punt =  $S_4$

(7)

4.5

4.5.1



(7)

4.5.2

INSETTE			UITSETTE		
CLK	J	K	Q	$\bar{Q}$	
	0	0	$Q_n$	$\bar{Q}_n$ ✓	Geen verandering
	0	1	0	1 ✓	
	1	0	1	0 ✓	
	1	1	$\bar{Q}_n$	$Q_n$ ✓	Teenoorgestelde toestand

(4)

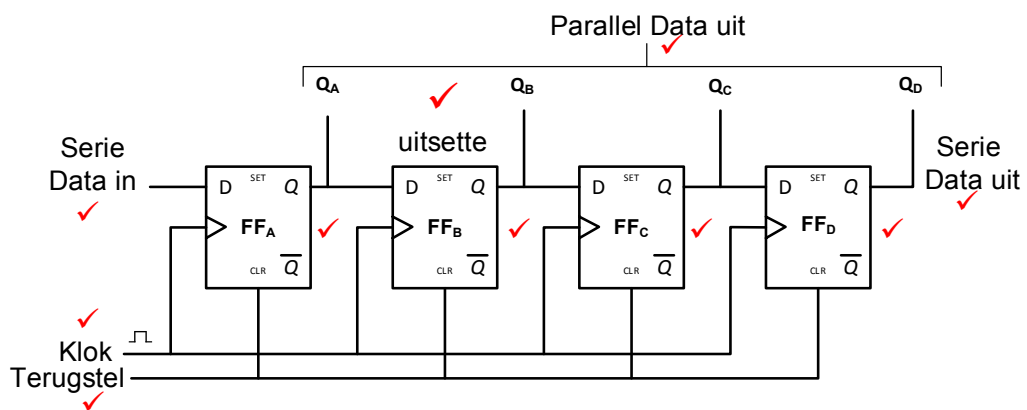
4.6

- Sinchrone tellers word op dieselfde tyd gesneller. ✓
- Asinchrone tellers word nie op dieselfde tyd gesneller nie. ✓ Die klokpuls word gekoppel aan die uitset van 'n vorige stadium

(2)

- 4.7
- Wanneer dit begin tel, is die uitsette van FF0 en FF2 wat die insette van die NEN-hekke voer, al twee laag '0' ✓
  - Dit beteken dat die hekke se uitset sal hoog '1' wees. ✓
  - Dit is hierdie '1' wat die teller in staat stel om as 'n gewone opteller te begin werk. ✓
  - Dit hou aan tel totdat die binêre uitset getal  $101_2$  (desimaal 5) bereik is. ✓
  - By hierdie punt is al twee die uitsette  $Q_0$  en  $Q_2$  hoog '1' ✓
  - Wanneer dit in 'n NEN- hekk gevoer word, word sy uitset laag '0' ✓
  - Dit versper onmiddellik die eerste wipkring FF0 sodat dit nie op enige verdere klokpulse sal reageer nie ✓
  - Effektief stop dit die teller en bly dit in die 'onthou' modus in die  $101_2$  (desimaal 5) toestand totdat 'n verdere terugstelsel ontvang word. ✓
- (8)

4.8

(10)  
[55]

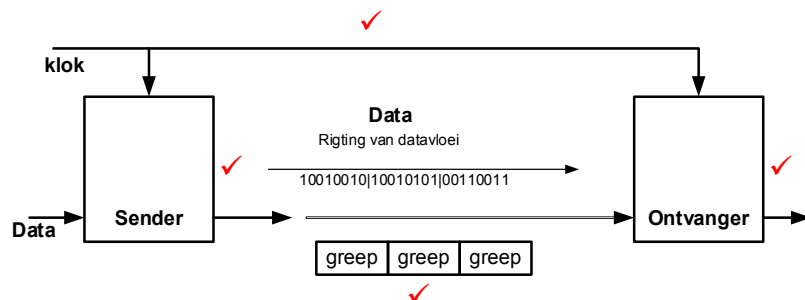
**VRAAG 5: MIKROBEHEERDERS**

- 5.1 Mikrobeheerders word in kommersiële toestelle gebruik:
- Verkoelingsbeheer ✓
  - Beligting van persele, advertensies ✓
  - Voorraadbeheer
- (2)
- 5.2 Die hoof voordeel van 'n mikrobeheerder is:
- Kleiner en goedkoper ✓
  - Benodig minder verskillende dele ✓
  - Meer betroubaar
  - Veeldoelig
- (2)
- 5.3
- Die SVE stuur 'n adres na die RAM wat data van daardie adres aanvra. ✓
  - Hierdie data kan slegs na die SVE aangestuur word sodra die koppelvlak geaktiveer is. Die data word na die SVE gestuur wat dit dan verwerk. Sodra dit voltooi is, stuur die SVE nog 'n adres waar die RAM hierdie nuwe verwerkte data stoor. ✓
  - Dit kan slegs in die RAM gevoer word indien die nodige koppelvlak geaktiveer is. ✓
  - Wanneer die SVE data in die RAM wil stoor, moet dit eers die adres stuur waar om die data te stoor. Dit aktiveer dan die adresbus en stuur die data na die RAM wat dit by daardie adres stoor. ✓
- (4)
- 5.4
- 5.4.1 (a) A – Sentrale verwerkereenheid (SVE) ✓
- (b) C – Inset en uitset eenheid ✓
- (2)
- 5.4.2 (a) X – Databus: ✓
- (b) Y – Beheerbus: ✓
- (2)
- 5.5
- 5.5.1 'n Stel reëls en regulasies ✓
- (1)
- 5.5.2 'n Stel reëls en regulasies ✓ wat twee elektroniese eenhede aanmekaar verbind om data en inligting tussen hulle uit te ruil
- (2)
- 5.5.3 Die elektriese (of meganiese) verbinding ✓ tussen twee eenhede om inligting tussen hulle uit te ruil ✓
- (2)
- 5.6
- 5.6.1 'n Register is klein spasies in die geheue ✓ wat 'n enkele instruksie of data bevat ✓
- (2)
- 5.6.2 'n Register word gebruik om 'n enkele instruksie, ✓ opbergadres of enige ander tipe data te stoor. ✓  
Die register hou data gereed om dit in die verwerker te voer.
- (2)
- 5.6.3 Die twee tipes registers wat in die SVE van 'n mikrobeheerder gebruik word;  
Spesiale diensregisters ✓ en  
Algemene diensregisters ✓
- (2)

5.6.4 Die geheuedataregister (GDR) stoor 'n kopie van die huidige instruksie ✓ wat uitgevoer word. ✓ (2)

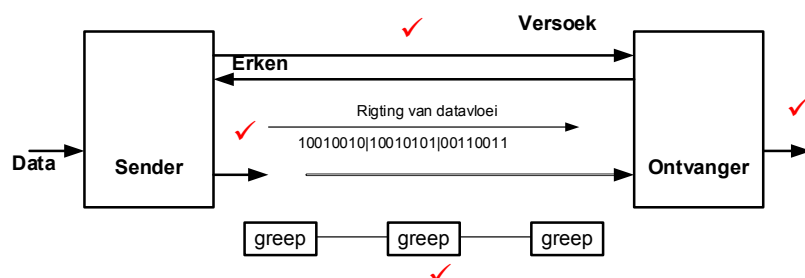
- 5.7
- Die ROM bevat inligting wat permanent benodig word, ✓  
Soos programme, werksisteme en data wat self gelees word wanneer die stelsel geaktiveer word. ✓
  - Dit word gedurende vervaardiging geïnstalleer ✓ en dit kan nie uitgewis word nie ✓
  - Hierdie geheue is nie-vlugtig omdat dit nie verlore raak nie. (4)

5.8 5.8.1



(4)

5.8.2



(4)

5.9 Die drie tipes kommunikasie randtoerusting:  
 Seriekommunikasie koppelvlak (SCI) ✓  
 Serierandtoestel-koppelvlak (SPI) ✓  
 Inter-integreerde bus (I<sup>2</sup>C) ✓ (3)

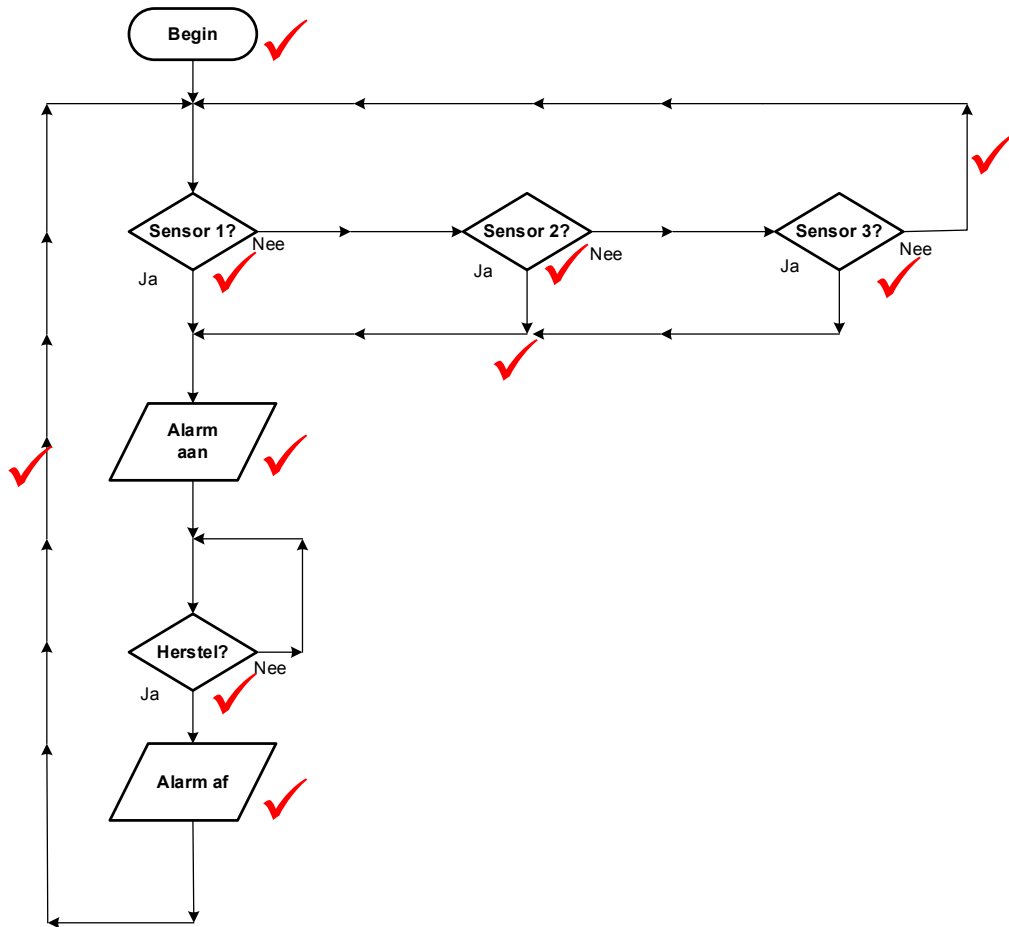
5.10 Die RS-485 koppelvlak word algemeen gebruik in industriële toepassings waar hoër spoed ✓ en langer afstande vereis word ✓ (2)

5.11 5.11.1 Afsluiter of BEGIN/STOP element ✓ (1)

5.11.2 Besluit element ✓ (1)

5.11.3 Proses element ✓ (1)

5.12



**LET WEL:** Elke ontwerp moet op sy eie meriete assesseeer word en afwykings moet toegelaat word.

(10)  
[60]

**TOTAAL: 200**