



basic education

Department:
Basic Education
REPUBLIC OF SOUTH AFRICA

**NASIONALE
SENIOR SERTIFIKAAT**

GRAAD 12

SIVIELE TEGNOLOGIE: HOUTBEWERKING

NOVEMBER 2018

PUNTE: 200

TYD: 3 uur

Hierdie vraestel bestaan uit 19 bladsye en 7 antwoordblaaie.

BENODIGHEDE:

1. Tekeninstrumente
2. 'n Nieprogrammeerbare sakrekenaar
3. ANTWOORDEBOEK

INSTRUKSIES EN INLIGTING

1. Hierdie vraestel bestaan uit SES vrae.
2. Beantwoord AL die vrae.
3. Beantwoord elke vraag as 'n geheel. MOENIE onderafdelings van vrae skei NIE.
4. Begin die antwoord op ELKE vraag op 'n NUWE bladsy.
5. MOENIE in die kantlyn van die ANTWOORDEBOEK skryf NIE.
6. Jy mag sketse gebruik om jou antwoorde te illustreer.
7. Skryf ALLE berekening en antwoorde in die ANTWOORDEBOEK of op die aangehegte ANTWOORDBLAAIE.
8. Gebruik die puntetoekenning as 'n riglyn vir die lengte van jou antwoord.
9. Maak tekening en sketse met potlood, volledig gemaatskryf en netjies met beskrywende opskrifte en aantekeninge afgerond, in ooreenstemming met die *SANS/SABS se Gebruikskode vir Boutekenep praktyk*.
10. Vir die doel van hierdie vraestel moet die grootte van 'n steen as 220 mm x 110 mm x 75 mm geneem word.
11. Gebruik jou eie oordeel waar afmetings en/of inligting ontbreek.
12. Beantwoord VRAAG 2, 3.5, 5.9, 6.3 en 6.7 op die aangehegte ANTWOORDBLAAIE en gebruik tekeninstrumente, waar nodig.
13. Skryf jou SENTRUMNOMMER en EKSAMENNOMMER op elke ANTWOORDBLAD en lewer dit saam met jou ANTWOORDEBOEK in, al het jy dit nie gebruik nie.
14. Tekeninge in die vraestel is NIE volgens skaal NIE as gevolg van elektroniese oordrag.
15. Google Images is as bron vir al die foto's en prentjies gebruik.

VRAAG 1: WBGV, MATERIAAL, GEREEDSKAP, TOERUSTING EN HEGTING (GENERIES)

Begin hierdie vraag op 'n NUWE bladsy.

- 1.1 Kies 'n beskrywing uit KOLOM B wat by 'n item in KOLOM A pas. Skryf slegs die letter (A–G) langs die vraagnommers (1.1.1 tot 1.1.5) in die ANTWOORDEBOEK neer, bv. 1.1.6 H.

KOLOM A		KOLOM B	
1.1.1	Voetbalk/Voetplaat	A	moet nie in die nabyheid van elektriese kables gebruik word nie
1.1.2	Aluminiumleer	B	om yster en staal met 'n laag sink te bedek om te keer dat dit roes
1.1.3	Steier	C	voorkom die spat van chemikalieë
1.1.4	Veiligheidsnet	D	beskerm metaal, hout en ander materiaal teen roes en verwerking
1.1.5	Galvanisering	E	voorkom dat vallende voorwerpe werkers beseer
		F	voorkom dat vertikale staanders in die grond insink
		G	moet van skopplate voorsien word om te keer dat voorwerpe afval

(5 x 1) (5)

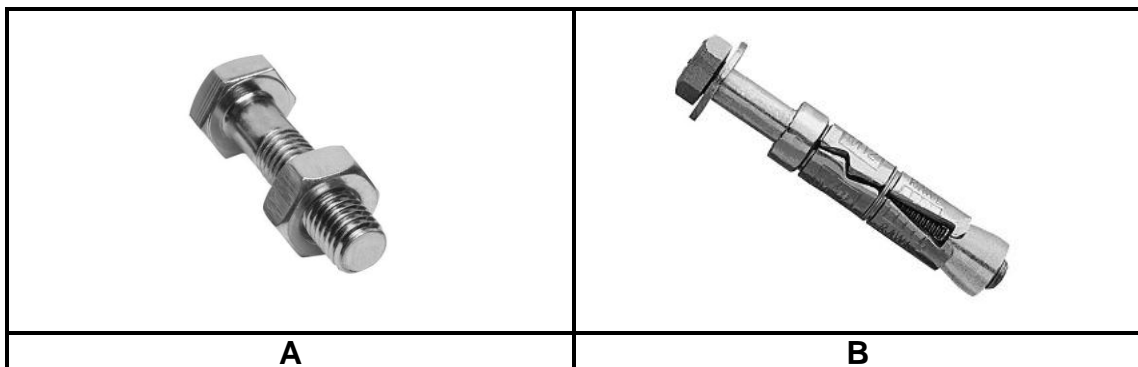
- 1.2 Beskryf TWEE veiligheidsmaatreëls wat gevolg moet word wanneer daar op 'n steier gewerk word. (2)
- 1.3 Wat is die doel van die skutreling van 'n steier ten opsigte van veiligheid? (2)
- 1.4 Verduidelik die doel van verf. (2)
- 1.5 Beskryf EEN voordeel van die nabehandelingsproses van beton. (1)

- 1.6 FIGUUR 1.6 hieronder toon 'n gereedskapstuk wat in die boukonstruksiebedryf gebruik word.



FIGUUR 1.6

- 1.6.1 Identifiseer gereedskapstuk **A**. (1)
- 1.6.2 Verduidelik TWEE gebruike van gereedskapstuk **A**. (2)
- 1.6.3 Verduidelik waarom die battery uit die gereedskapstuk gehaal moet word wanneer dit vir 'n lang tydperk nie gebruik word nie. (1)
- 1.7 FIGUUR 1.7 hieronder toon hegstukke wat op bouterreine en in werkwinkels gebruik word.

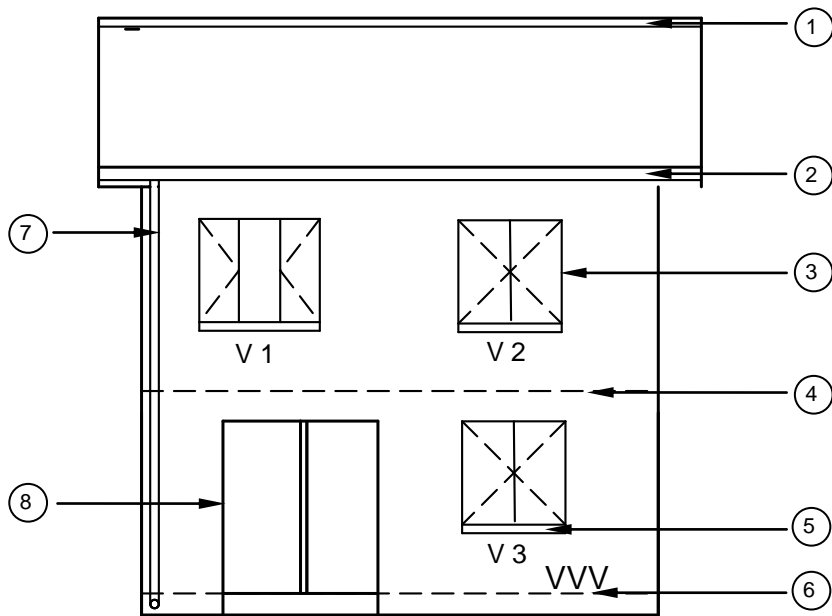


FIGUUR 1.7

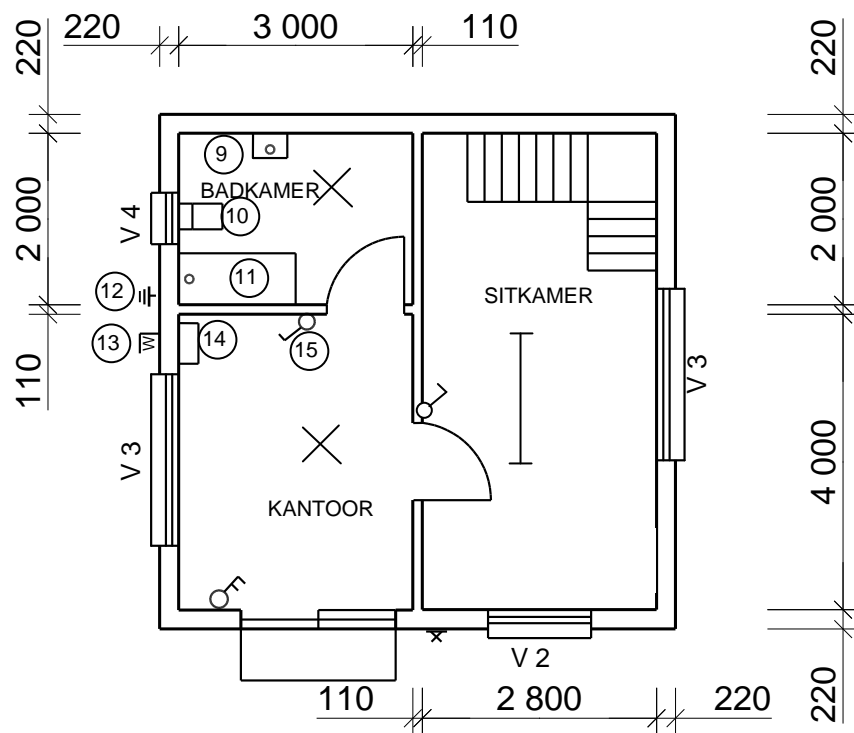
- 1.7.1 Identifiseer hegstuk **A** en hegstuk **B**. (2)
- 1.7.2 Verduidelik EEN gebruik van hegstuk **A** en hegstuk **B** onderskeidelik. (2)
- [20]

VRAAG 2: GRAFIKA AS KOMMUNIKASIEMIDDEL (GENERIES)

FIGUUR 2 op die volgende bladsy toon verskillende tekeninge wat op 'n bouplan voorkom. Analiseer die tekeninge en voltooi die tabel op ANTWOORDBLAD 2.



FIGUUR A

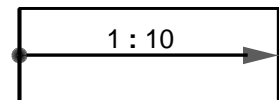


FIGUUR B

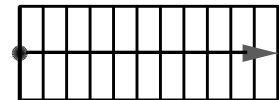
NOTAS:
Kontrakteurs moet alle afmetings en hoogtes op die terrein bevestig voor daar met die werk begin word.
Argitekte moet onmiddellik van enige afwykings in kennis gestel word.

ARGITEK SE HANDTEKENING
KLIËNT SE HANDTEKENING

Die volgende moet voor die skuifdeur geplaas word:



Toegang tot die eerste verdieping moet deur middel van die volgende wees:



HERSIENING	DATUM	BESKRYWING
------------	-------	------------

GEDRUK DEUR: NKOSI DRUKKERS	DRUKDATUM: 2018/10/02
--------------------------------	--------------------------

TEKENINGTITEL: TERREINPLAN ERF 1843
--

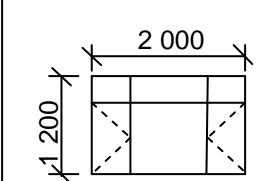
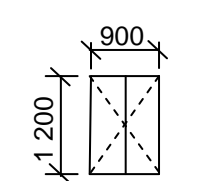
PROJEK: VOORGESTELDE WONING OP ERF 1843, DIEPRIVIER

PROJEKNR. GR 557-102	TEKENINGNR. 557P9
-------------------------	----------------------

DATUM 25/4/2018	GETEKEN JP MALOI	NAGESIEN P BRITZ	SKAAL 1 : 100
--------------------	---------------------	---------------------	------------------

VERWYSINGKODE QP 1 - 2018

VENSTER 2	VENSTER 3
-----------	-----------



FIGUUR 2

VRAAG 3: SWAAIRAME, KASTE, MUURPANELE EN HOEVEELHEDE (SPESIFIEK)

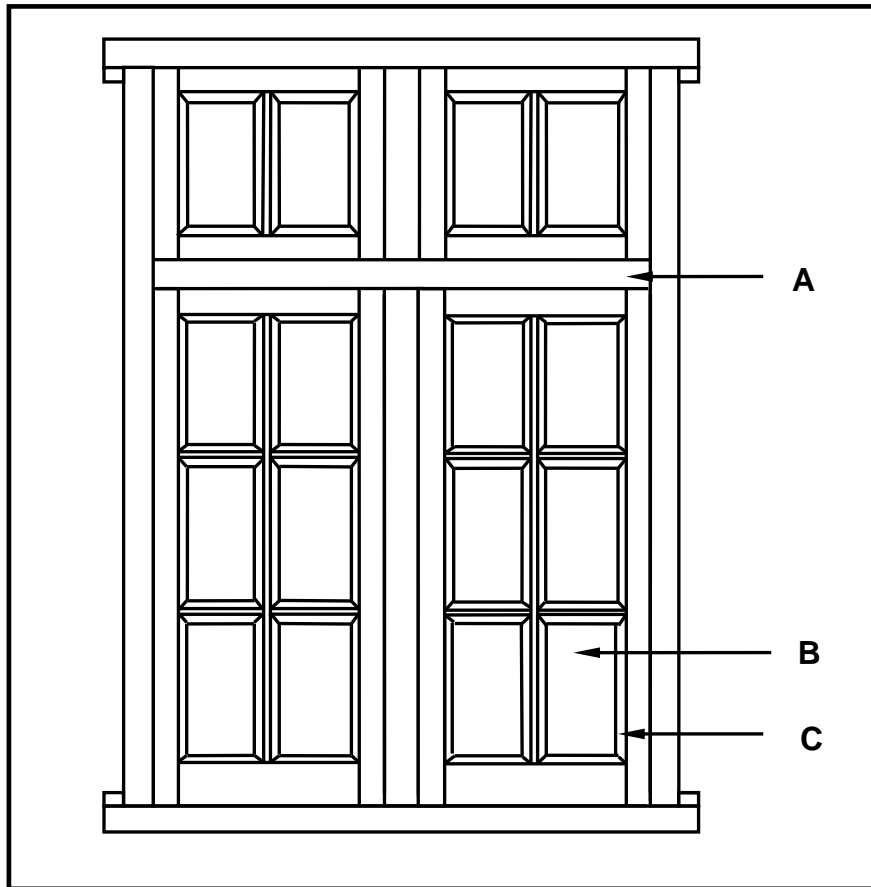
Begin hierdie vraag op 'n NUWE bladsy.

- 3.1 Gee EEN woord/term vir ELK van die volgende beskrywings deur 'n woord/term uit die lys hieronder te kies. Skryf slegs die woord/term langs die vraagnommers (3.1.1 tot 3.1.5) in die ANTWOORDEBOEK neer, bv. 3.1.6 Swaairaam.

bolig; 600 mm–650 mm; vloerlys; tong-en-groefplanke; kosynkop; 520 mm–570 mm; venster; kroonlys; melamienborde; drupgroef

- | | | |
|-------|---|-----|
| 3.1.1 | Panele wat gewoonlik van dennehout gemaak word en maklik inmekaar pas deur middel van 'n spesifieke kenmerk aan elke kant van die plank | (1) |
| 3.1.2 | Die aanbevole diepte van vrystaande kaste | (1) |
| 3.1.3 | Om die opening tussen die muur en die plafon toe te maak | (1) |
| 3.1.4 | Voorkom dat reënwater by die swaairaam inwaai en die vertrek binnedring | (1) |
| 3.1.5 | Die klein venstertjie wat bokant die opening van 'n deur of venster gebou word | (1) |

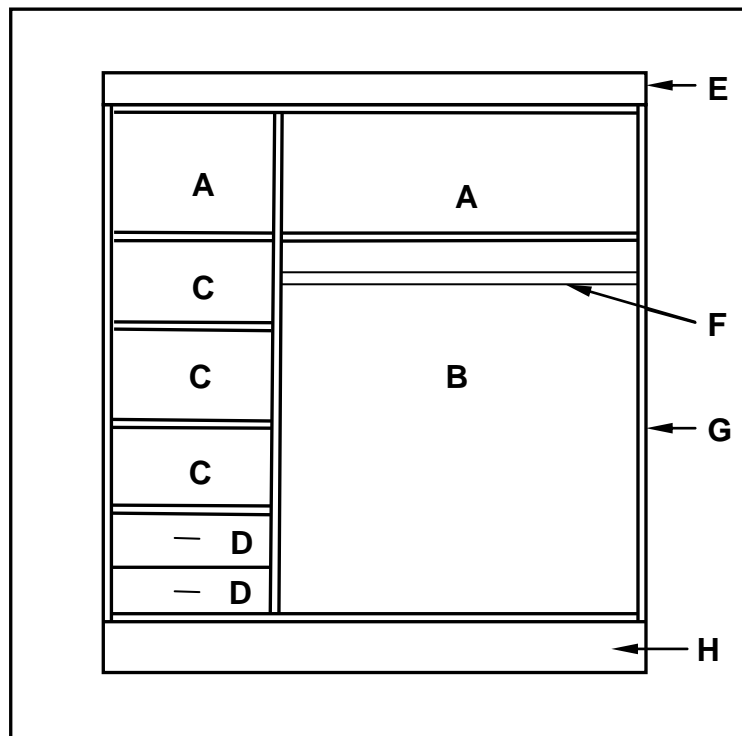
3.2 FIGUUR 3.2 hieronder toon 'n buiteansig van 'n dubbelswaairaam met boligte. Bestudeer die prent en beantwoord die vrae wat volg.



FIGUUR 3.2

- 3.2.1 Watter tipe materiaal kan onderskeidelik vir deel **A** en deel **B** gebruik word? (2)
- 3.2.2 Verduidelik die doel van **C**. (1)

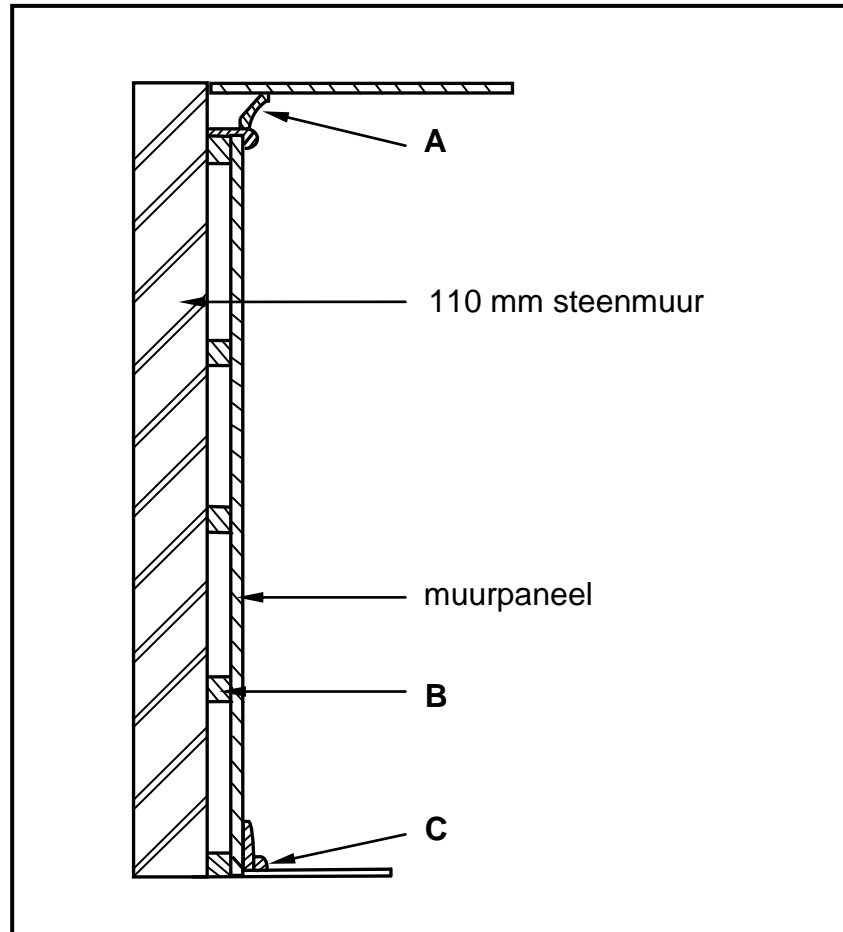
3.3 FIGUUR 3.3 hieronder toon die binnekant van 'n ingeboude kas sonder deure. Bestudeer die tekening en beantwoord die vrae wat volg.



FIGUUR 3.3

- 3.3.1 'n Goedontwerpte kas moet uit vier basiese dele/eenhede bestaan. Benoem dele/eenhede **A** tot **D** in die tekening hierbo. (4)
- 3.3.2 Regverdig die gebruik van melamien eerder as gewone spaanderbord vir die binnekant van 'n ingeboude kas. (1)
- 3.3.3 Identifiseer dele **E** tot **H**. (4)

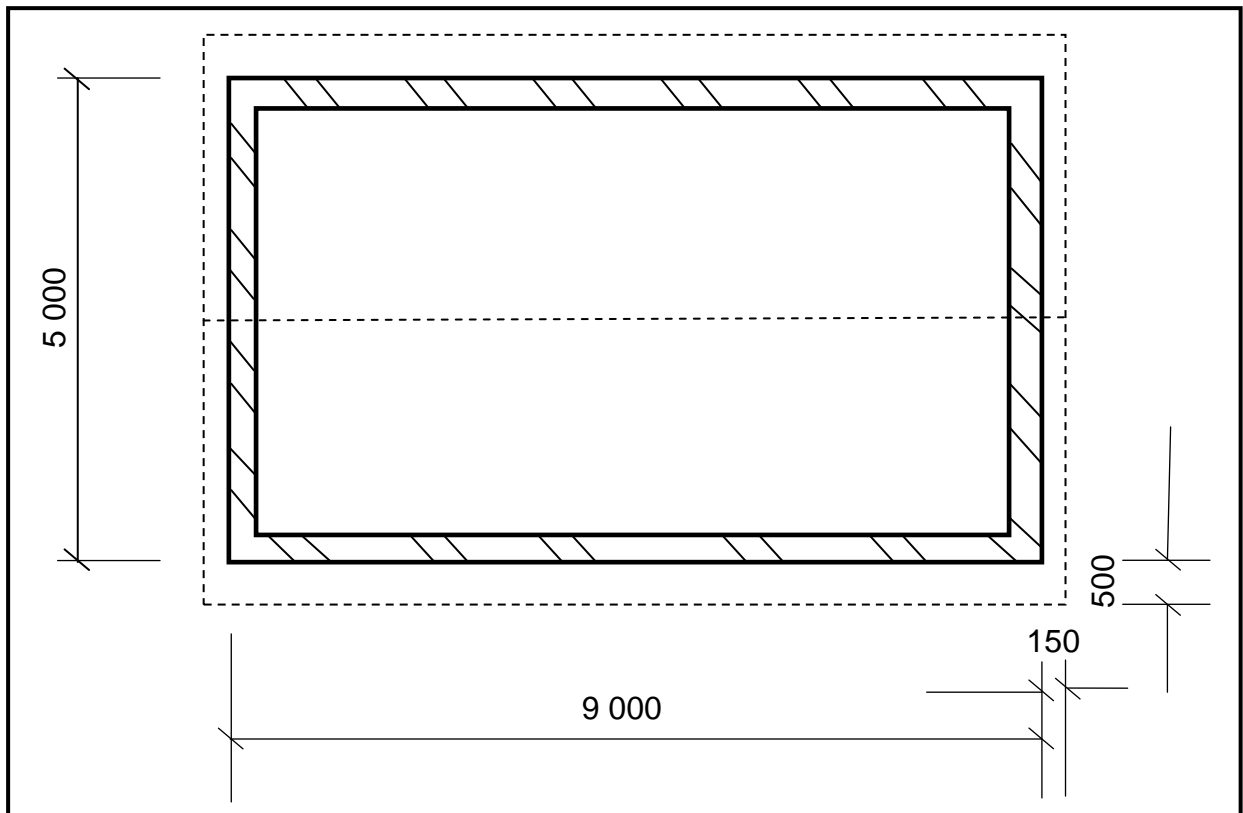
- 3.4 FIGUUR 3.4 hieronder toon die deursneeansig van 'n tong-en-groef-muurpaneel vanaf die vloer tot by die plafon, wat aan 'n 110 mm dik muur geheg is. Bestudeer die tekening en beantwoord die vrae wat volg.



FIGUUR 3.4

- 3.4.1 Identifiseer dele **A** tot **C**. (3)
- 3.4.2 Gee TWEE redes waarom panele op 'n muur aangebring word. (2)

- 3.5 FIGUUR 3.5 hieronder toon die vloerplan van 'n gebou met 'n geweldak. Die buiteafmetings is 9 000 mm x 5 000 mm.



FIGUUR 3.5

Gebruik die volgende spesifikasies:

- Mure is 220 mm dik
- Tipe dak – Suid-Afrikaanse (Howe-) dak
- Hart-op-hart-spasiëring tussen kaplatte = 900 mm
- Ware lengte van dakspaar (hoofdakspaar) = 3 600 mm

Gebruik ANTWOORDBLAD 3.5 en bereken die volgende:

- 3.5.1 Lengte van die muurplate (4)
- 3.5.2 Getal kaplatte benodig (4)
- [30]**

VRAAG 4: DAKKE, PLAFONNE, GEREEDSKAP EN TOERUSTING, EN MATERIAAL (SPESIFIEK)

Begin hierdie vraag op 'n NUWE bladsy.

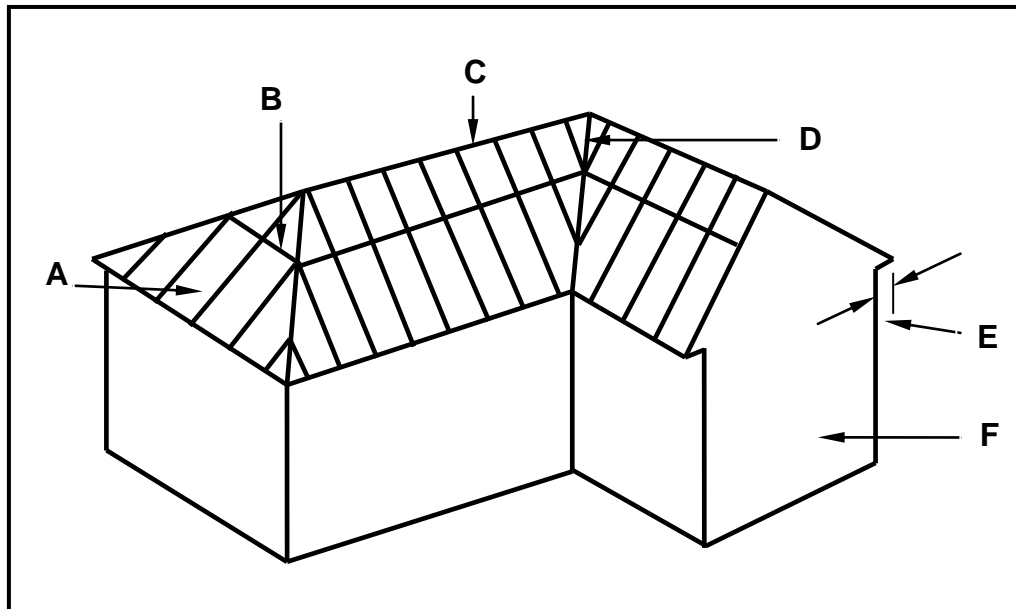
- 4.1 Kies 'n beskrywing uit KOLOM B wat by 'n item in KOLOM A pas. Skryf slegs die letter (A–H) langs die vraagnommers (4.1.1 tot 4.1.5) in die ANTWOORDEBOEK neer, bv. 4.1.6 J.

KOLOM A		KOLOM B	
4.1.1	Hoofstyl	A	loodreg op die daksparre geplaas en vasgeheg om die dakplaatmetaal te ondersteun
4.1.2	Daklat		
4.1.3	Dakrande	B	kontroleer altyd die spanning van die lem
4.1.4	Uitsnysaag	C	word reghoekig aan die bindbalk vasgeheg
4.1.5	Was	D	die deel van 'n dak wat by die buitemure van 'n gebou oorstek
		E	word gebruik om sirkels uit 'n stuk hout te sny
		F	geskik vir binnehuse gebruik nadat die hout met ander afwerkings behandel is
		G	beskikbaar in 'n glans- tot dowwe afwerking
		H	kan met die hand of met 'n sproeispuut aangewend word

(5 x 1)

(5)

- 4.2 FIGUUR 4.2 hieronder toon 'n prentaansig van 'n dak met 'n skilder- en 'n gewelent met 'n kiel. Die dak sal met gegolfde sinkplaat bedek word. Bestudeer FIGUUR 4.2 hieronder en beantwoord die vrae wat volg.

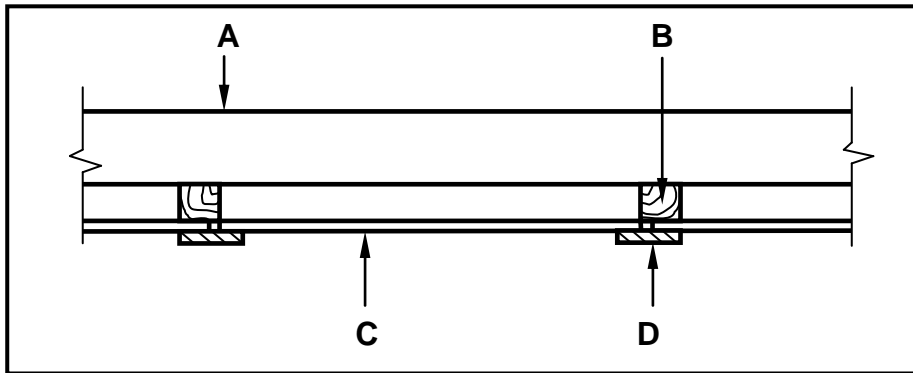


FIGUUR 4.2

- 4.2.1 Identifiseer dele **A** tot **F**. (6)
- 4.2.2 Wat is die breedte en dikte van deel **B** in mm? (1)
- 4.3 Verduidelik hoekom die gegolfde sinkplaat 50 mm oor die ent van die dakspaar steek. (1)
- 4.4 Verduidelik TWEE eienskappe van 'n goeie dakbedekking. (2)
- 4.5 Differensieer tussen die profiele van *IBR-plaatbedekking* en *gegolfde sinkplaat* deur middel van enkellynketse. Benoem ELKE skets. (4)
- 4.6 Beskryf TWEE voordele van 'n staaldakplaat. (2)
- 4.7 Verduidelik die gevolge indien dakonderlegsels nie onder dakbedekking geïnstalleer word nie. (2)

- 4.8 FIGUUR 4.8 hieronder toon 'n deursneeansig van 'n konvensionele valdeur. Bestudeer die tekening en gee EEN woord/term vir elke letter (**A** tot **D**) deur 'n woord/term uit die lys hieronder te kies. Skryf slegs die woord/term langs die letter (A–D) in die ANTWOORDEBOEK neer, bv. E – Dakspar.

bindbalk; dakspar; stut; latwerk; valdeur; plafonbord; dekstrook



FIGUUR 4.8

(4)

- 4.9 FIGUUR 4.9 hieronder toon twee houtwerkmasjiene. Bestudeer die prente en beantwoord die vrae wat volg.

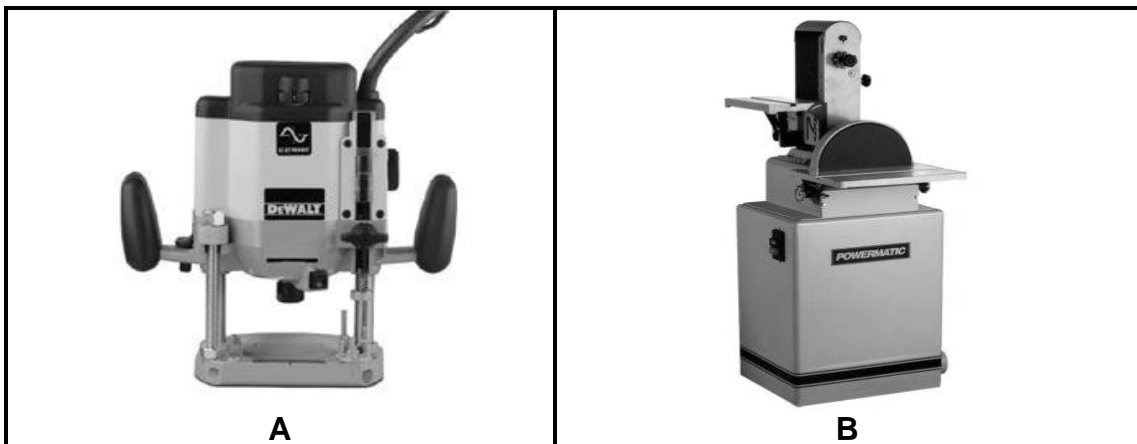
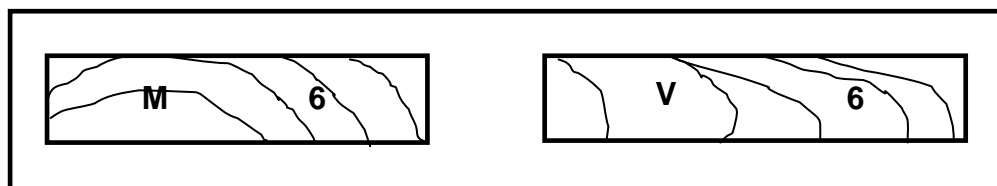


FIGURE 4.9

- 4.9.1 Identifiseer masjien **A** en **B**. (2)
- 4.9.2 Beveel TWEE maniere aan waarop **A** na gebruik gestoor kan word. (2)
- 4.9.3 Watter aspekte sal jy in aanmerking neem wanneer **B** versorg word? (2)
- 4.9.4 Noem DRIE tipes houtwerkmasjiene wat jy kan gebruik om hout te saag. (3)

4.10 FIGUUR 4.10 hieronder toon twee gegradeerde houtplanke.



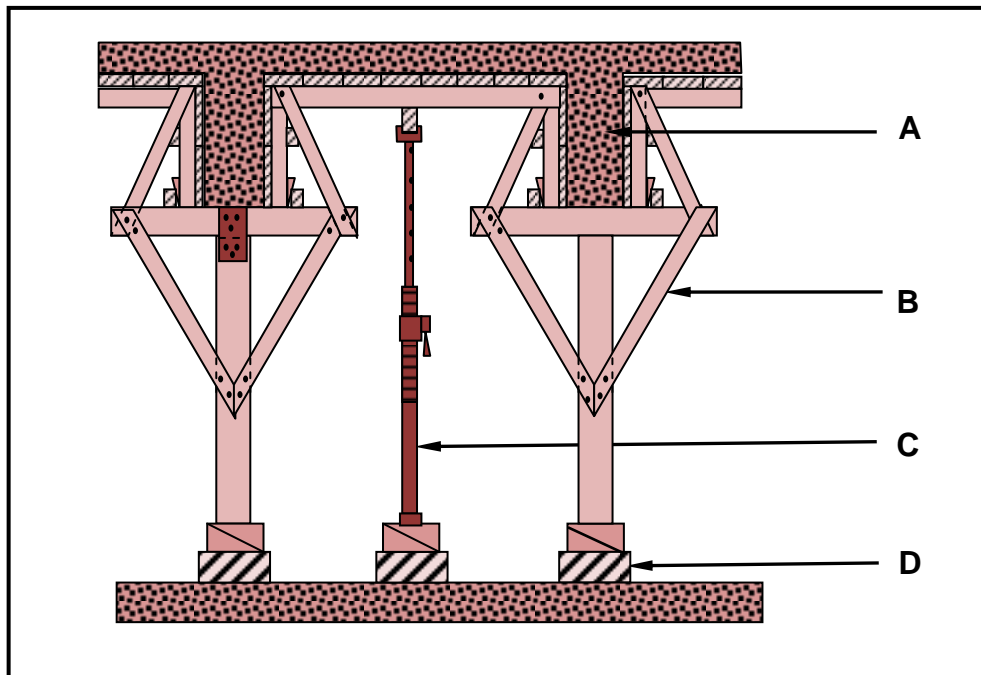
FIGUUR 4.10

- 4.10.1 Verduidelik die gradering van elke plank soos deur die letters aangedui. (2)
- 4.10.2 Verduidelik die nommer op elke plank. (1)
- 4.10.3 Noem die simbool wat aandui dat gradering gedoen is, maar op elke plank ontbreek. (1)
- [40]**

**VRAAG 5: FORMELE, BEKISTING, SKORING EN GRAFIKA AS
KOMMUNIKASIE MIDDEL (SPESIFIEK)**

Begin hierdie vraag op 'n NUWE bladsy.

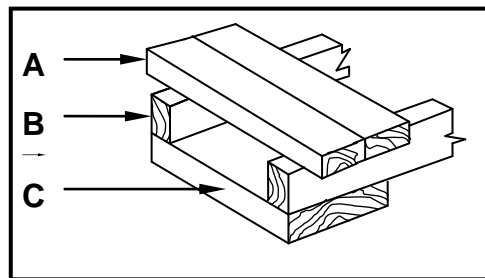
- 5.1 FIGUUR 5.1 hieronder toon 'n vertikale deursnee-aansig deur bekisting vir twee betonbalkke. Bestudeer FIGUUR 5.1 en identifiseer dele **A** tot **D**. Skryf slegs die antwoord langs die letter (A–D) in die ANTWOORDEBOEK neer, bv. E – Rib.



FIGUUR 5.1

- 5.2 Beveel VIER houtbordprodukte aan wat as kante vir bekisting gebruik kan word. (4)
- 5.3 Verduidelik die doel van wigpare tydens die konstruksie van bekisting. (3)
- 5.4 Verduidelik die rede waarom die onderste soffietbord by die konstruksie van bekisting vir 'n betonbalk dikker as die kante van die bekisting is. (1)

- 5.5 FIGUUR 5.5 hieronder toon 'n prentaansig van geslote/digte formeellatwerk. Bestudeer die prent en beantwoord die vrae wat volg.



FIGUUR 5.5

- 5.5.1 Identifiseer dele **A** tot **C**. (3)
- 5.5.2 Verduidelik EEN gebruik van **A** indien dit in 'n geslote/digte posisie gebruik word, soos in FIGUUR 5.5 getoon. (1)
- 5.5.3 Noem EEN ander posisie waarin **A** by formeellatwerk gebruik kan word. (1)
- 5.6 Verduidelik EEN gebruik van die volgende skore:
- 5.6.1 Staanskoor (1)
- 5.6.2 Dubbellugskoor (1)
- 5.7 Beskryf die funksie van die volgende komponente van 'n staanskoor:
- 5.7.1 Staalklou (1)
- 5.7.2 Stut (1)
- 5.7.3 Voetbalk/Voetplaat (1)
- 5.8 Teen watter hoek moet die stutte bo-op of onder die horisontale skore op 'n dubbellugskoor geplaas word? (1)
- 5.9 Gebruik ANTWOORDBLAD 5.9 en teken 'n netjiese lyndiagram van 'n sparpaardakkap op die aangeduide mure. Die helling van die dakkap is 45°.

Toon die volgende op die tekening:

- Die spanwydte deur middel van afmetingslyne
- Muurplate
- Daksparre
- Nokbalk
- Helling van die dak

(7)
[30]

VRAAG 6: HANGVLOERE, TRAPPE, YSTERWARE, DEURE EN VERBINDINGS (SPESIFIEK)

Begin hierdie vraag op 'n NUWE bladsy.

6.1 Verskeie opsies word as moontlike antwoorde op die volgende vrae gegee. Kies die antwoord en skryf slegs die letter (A–D) langs die vraagnommers (6.1.1 tot 6.1.5) in die ANTWOORDEBOEK neer, bv. 6.1.6 C.

6.1.1 Die spasiëring tussen die vloerbalkke ...

- A sal nie die sterkte van die hangvloer beïnvloed nie.
- B hang van die dikte van die vloerbalk af.
- C hang van die beskikbaarheid van houtplanke af.
- D moet 400 mm tot 600 mm hart op hart wees.

(1)

6.1.2 Houthangvloere ...

- A kan slegs op boonste vlakke gebruik word.
- B kan direk op die vloer geplaas word.
- C kan op grondvlakke of boonste vlakke gebruik word.
- D het geen lugstene of ontlugters ('vents') onder die vloer nodig nie.

(1)

6.1.3 Vloerplanke moet ...

- A 'n tapgatvoeg langs die rande hê.
- B 'n tong langs die een rand en 'n groef langs die ander rand hê.
- C vry ruimte van ten minste 50 mm vanaf die pleister of die muur hê.
- D 'n breedte van ten minste 40 mm hê en nie 180 mm oorskry nie.

(1)

6.1.4 'n Geraamde Z-plankdeur ...

- A kan vir agterdeure (kombuis) gebruik word.
- B het soliede panele.
- C het stutte van 40 mm.
- D kan van bordprodukte gemaak word.

(1)

6.1.5 'n Drie-paneeldeur met verhewe en kussingpaneel ...

- A is ideaal vir die ingang aan die voorkant van 'n huis.
- B moet nie minder as 1 000 mm weg van die muur wees nie.
- C moet 'n totale lengte van 1 800 mm hê.
- D het geen slotreling nie.

(1)

6.2 By hangvloere van meerverdiepinggeboue is daar twee metodes wat algemeen gebruik word om die eindpunte van die vloerbalke aan die mure te heg.

Onderskei tussen die TWEE metodes aan die hand van netjiese vryhandsketse. Skryf die naam van die metode onderaan ELKE skets. (4)

6.3 FIGUUR 6.3 op ANTWOORDBLAD 6.3 toon die fondasie, NGV en die beginpunt van die muur van 'n steenpyler. Gebruik ANTWOORDBLAD 6.3 en teken 'n netjiese skets, in goeie verhouding, van 'n deursnee-aansig van 'n houthangvloer wat deur steenpylers ondersteun word.

Toon die volgende op jou tekening:

- Eensteenpyler
- VWL
- Mierskerm
- Draer
- Gedeelte van die vloerbalk aan weerskante van die steenpyler
- Vloerplanke (6)

6.4 Teken 'n netjiese lyndiagram, in goeie verhouding, van 'n trap in jou ANTWOORDEBOEK.

Toon die volgende op jou tekening:

- Bordes ('Landing')
- Optree/Styging
- Loopstuk/Aantree
- Spil/Spilpaal
- Handreling (5)

6.5 Verduidelik die doel van die bordes by trappe. (2)

6.6 Die slot is 'n belangrike deel van 'n deur. Op watter deel van 'n drie-paneeldeur of deurkosyn sal jy die volgende dele van 'n slot vassit?

6.6.1 Kasslot/Omhulsel (1)

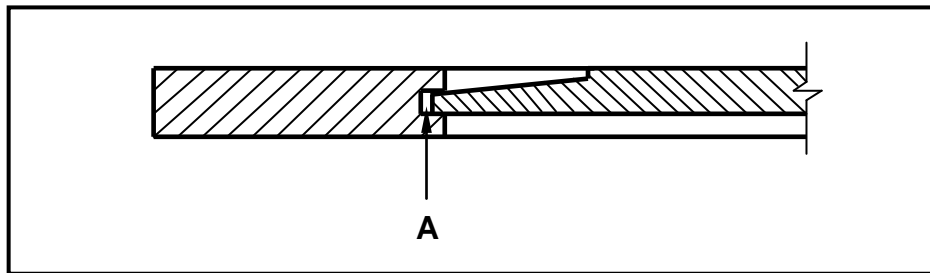
6.6.2 Agterplaat/Slagplaatjie (1)

6.6.3 Kram/Sluitraampie/Sluitplaatjie (1)

6.6.4 Nagslot (1)

6.7 Gebruik ANTWOORDBLAD 6.7 en teken netjiese boaansigte van 'n verhewe paneel en 'n verhewe kussingpaneel in die gegewe spasies. (4)

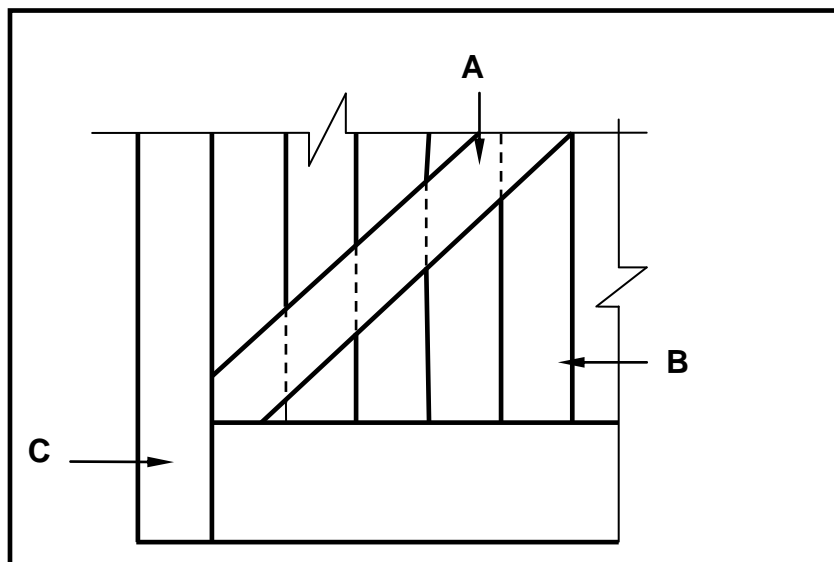
6.8 Verduidelik die doel van opening **A** in FIGUUR 6.8 hieronder.



FIGUUR 6.8

(1)

6.9 Bestudeer FIGUUR 6.9 hieronder wat die onderste hoek aan die binnekant van 'n geraamde Z-plankdeur toon. Identifiseer dele **A** tot **C**.



FIGUUR 6.9

(3)

6.10 Gebruik die beskrywings hieronder en verduidelik die metode om die dele te heg. Skryf slegs die antwoord langs die vraagnommer in jou ANTWOORDEBOEK neer.

6.10.1 Deur aan deurkosyn (1)

6.10.2 Plafonborde aan plafonlatte (1)

6.10.3 Plafonlatte aan bindbalk (1)

6.10.4 Aanliggende dele van 'n dakkap (1)

6.11 Noem TWEE metodes wat gebruik kan word om oopmaakvensterrame aan die kosyne van swaairame vas te sit. (2)

[40]

TOTAAL: 200

EKSAMENNOMMER:															
-----------------------	--	--	--	--	--	--	--	--	--	--	--	--	--	--	--

SENTRUMNUMMER:									
-----------------------	--	--	--	--	--	--	--	--	--

ANTWOORDBLAD 2

NO.	VRAE	ANTWOORDE	PUNTE
1	Identifiseer FIGUUR A.		1
2	Identifiseer FIGUUR B.		1
3	Identifiseer nommer 4.		1
4	Identifiseer nommer 5.		1
5	Identifiseer nommer 9.		1
6	Identifiseer nommer 10.		1
7	Identifiseer nommer 11.		1
8	Op watter datum is die bouplan gedruk?		1
9	Wie het die bouplan geteken?		1
10	Noem die kenmerk in die nota-kolom in FIGUUR 2 wat voor die skuifdeur geïnstalleer moet word.		1
11	Noem die kenmerk in die nota-kolom in FIGUUR 2 wat toegang tot die eerste vloer moet gee.		1
12	Identifiseer die tipe dak wat vir die gebou in FIGUUR A gebruik word.		1
13	Verduidelik die doel van nommer 1.		1
14	Verduidelik die doel van nommer 2.		1

15	Verduidelik die afkorting VVV by nommer 6 .		1
16	Verduidelik die doel van nommer 7 .		1
17	Verduidelik die betekenis van die pyl op die kenmerk wat voor die skuifdeur geïnstalleer moet word.		1
18	Verduidelik wat met 1 : 10 bedoel word wat op die simbool in die notas aangedui word.		1
19	Watter vertrek sal kenmerk 15 bedien?		1
20	Verduidelik die kort strepieslyne op die vensters.		1
21	Lei die hoogte van venster 2 vanaf die vensterskedule af.		1
22	Lei die wydte van venster 3 vanaf die vensterskedule af.		1
23	Op watter aansig van die gebou is die badkamervenster geleë?		1
24	Onderskei tussen komponent nommer 3 en komponent nommer 8 .		2
25	Onderskei tussen die lig in die sitkamer en die lig in die badkamer.		2
26	Stel 'n geskikte vloerbedekking vir die badkamer voor.		1
27	Stel 'n geskikte skaal voor waarvolgens FIGUUR A volgens SANS geteken moet word.		1
28	Beveel 'n alternatiewe sanitêre toestel aan om nommer 11 te vervang, wat dieselfde doel sal dien.		1

29	Bereken die binneoppervlakte van die kantoor in m ² . Toon ALLE berekeninge.		3
30	Bereken die omtrek van die gebou. Toon ALLE berekeninge.		7
		TOTAAL	40

EKSAMENNOMMER:																			
-----------------------	--	--	--	--	--	--	--	--	--	--	--	--	--	--	--	--	--	--	--

SENTRUMNOMMER:									
-----------------------	--	--	--	--	--	--	--	--	--

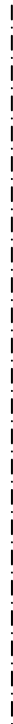
ANTWOORDBLAD 3.5

	A	B	C	D
3.5.1				Interne afmetings van lang mure:
				= _____ - _____ =
				Lengte van muurplate benodig:
	___/	_____	_____	
3.5.2				Getal kaplatte benodig
				Aantal kaplatte = $\frac{\text{Lengte van dakspaar}}{\text{Afstand tussen senters}} + 1$
				= _____
				= _____
				= _____ kaplatte

(8)

EKSAMENNOMMER:																				
-----------------------	--	--	--	--	--	--	--	--	--	--	--	--	--	--	--	--	--	--	--	--

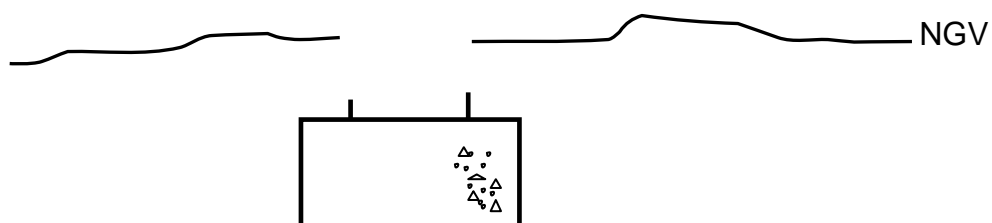
SENTRUMNOMMER:																				
-----------------------	--	--	--	--	--	--	--	--	--	--	--	--	--	--	--	--	--	--	--	--

ANTWOORDBLAD 5.9

ASSESSERINGSKRITERIA	PUNT	KANDIDAAT SE PUNT
Spanwydte	1	
Muurplate	2	
Daksparre	2	
Nokbalk	1	
Helling van dak	1	
TOTAAL:	7	

EKSAMENNOMMER:																			
-----------------------	--	--	--	--	--	--	--	--	--	--	--	--	--	--	--	--	--	--	--

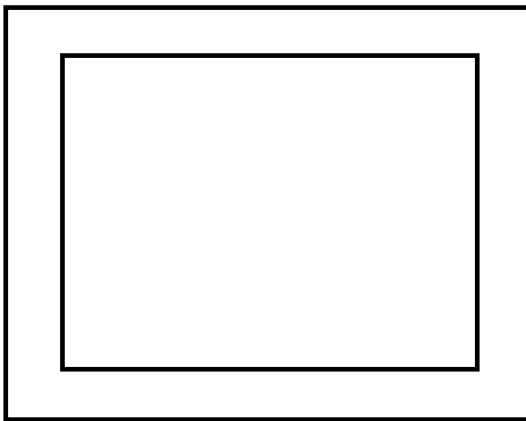
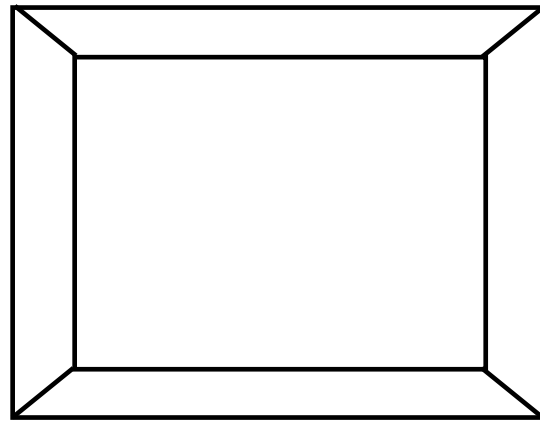
SENTRUMNOMMER:									
-----------------------	--	--	--	--	--	--	--	--	--

ANTWOORDBLAD 6.3**TEKENING NIE VOLGENS SKAAL NIE**

ASSESSERINGSKRITERIA	PUNT	KANDIDAAT SE PUNT
EEN eensteenpyler	1	
VWL	1	
Mierskerm	1	
Draer	1	
Vloerbalk	1	
Vloerplanke/-borde	1	
TOTAAL:	6	

EKSAMENNOMMER:																			
-----------------------	--	--	--	--	--	--	--	--	--	--	--	--	--	--	--	--	--	--	--

SENTRUMNOMMER:									
-----------------------	--	--	--	--	--	--	--	--	--

ANTWOORDBLAD 6.7**Verhewe paneel/Vooraansig****Verhewe kussingpaneel/Vooraansig****Boaansig****Boaansig****TEKENING NIE VOLGENS SKAAL NIE**

ASSESSERINGSKRITERIA	PUNT	KANDIDAAT SE PUNT
Verhewe paneel boaansig	2	
Verhewe kussingpaneel boaansig	2	
TOTAAL:	4	