



basic education

Department:
Basic Education
REPUBLIC OF SOUTH AFRICA

NASIONALE SENIOR SERTIFIKAAT

GRAAD 12

WISKUNDIGE GELETTERDHEID V1

FEBRUARIE/MAART 2017

PUNTE: 150

TYD: 3 uur

**Hierdie vraestel bestaan uit 11 bladsye en
'n addendum met 5 bylaes (6 bladsye).**

INSTRUKSIES EN INLIGTING

1. Hierdie vraestel bestaan uit VYF vrae. Beantwoord AL die vrae.
2. Gebruik die BYLAES in die ADDENDUM om die volgende vrae te beantwoord:

BYLAE A vir VRAAG 1.1
BYLAE B vir VRAAG 2.1
BYLAE C vir VRAAG 3.1
BYLAE D vir VRAAG 3.2
BYLAE E vir VRAAG 5.1 en VRAAG 5.2
3. Nommer die antwoorde korrek volgens die nommeringstelsel wat in hierdie vraestel gebruik is.
4. Begin ELKE vraag op 'n NUWE bladsy.
5. Jy mag 'n goedgekeurde sakrekenaar (nieprogrammeerbaar en niegrafies) gebruik, tensy anders vermeld.
6. Toon ALLE bewerkings duidelik.
7. Rond ALLE finale antwoorde toepaslik volgens die gegewe konteks af, tensy anders vermeld.
8. Dui meeteenhede aan, waar van toepassing.
9. Kaarte en diagramme is NIE noodwendig volgens skaal geteken NIE, tensy anders vermeld.
10. Skryf netjies en leesbaar.

VRAAG 1

1.1 Banke stuur van tyd tot tyd transaksiestate aan hul kliënte.

'n Uittreksel uit die bankstaat van 'n rekening by BBC Bank en TABEL 1, wat die 2016-prysgids vir transaksies by die bank toon, word in BYLAE A getoon.

Gebruik BYLAE A om die vrae wat volg, te beantwoord.

1.1.1 Definieer die term *krediet*, soos in die bankstaat gebruik. (2)

1.1.2 Interpreteer die minusteken (–) wat by die twee saldobedrae gebruik is. (2)

1.1.3 Bereken die ontbrekende waarde **A**. (3)

1.1.4 Bepaal die totale salarisdeposito's vir hierdie staat. (2)

1.1.5 1 Februarie 2016 was 'n Maandag.

Bepaal die getal weeksdag (naweke uitgesluit) wat deur die tydperk in die bankstaat gedek word. (3)

1.1.6 Bereken die kontantonttrekkingsfooi vir 'n bedrag van R5 490,00 wat by 'n ander bank se OTM onttrek is. (3)

1.1.7 Noem of die debietorder wat op 15 Februarie 2016 gemaak is, intern of ekstern was. (2)

1.2 BBC Bank het twee verskillende rentekoerse vir vaste deposito's, afhangende van die bedrag geld wat belê word. TABEL 2 hieronder toon die jaarlikse rentekoerse vir verskillende bedrae wat belê word.

TABEL 2: JAARLIKSE RENTEKOERSE 2015/2016

BEDRAG BELÊ	JAARLIKSE RENTEKOERS
Minder as R10 000	6,4%
Meer as R10 000	7,4%

[Aangepas uit www.standardbank.co.za]

Gebruik TABEL 2 hierbo om die vrae wat volg, te beantwoord.

1.2.1 Mnr. Simmons het R9 500 op 1 Januarie 2015 in 'n BBC-bankrekening belê.

Toon dat die finale bedrag in sy rekening ná een jaar R10 108 sal wees. (3)

1.2.2 Mnr. Simmons het die bedrag van R10 108 vir 'n verdere ses maande belê.

Bepaal vervolgens die finale bedrag in sy rekening aan die einde van die ses maande. (4)

1.3 Die eienaar van 'n klein sakeonderneming neem huishulpe in diens.

TABEL 3 hieronder toon die minimum loontarief vir huishulpe wat in diens geneem is.

TABEL 3: MINIMUM LOONTARIEF VIR HUIHULPE WAT MEER AS 27 UUR PER WEEK WERK

	MINIMUM LOONTARIEF (IN RAND)	
	1 Des. 2014 tot 30 Nov. 2015	1 Des. 2015 tot 30 Nov. 2016
Uurliks	10,59	11,44
Weekliks	476,55	514,80
Maandeliks	2 065,05	B

[Bron: www.labour.gov.za]

Gebruik TABEL 3 hierbo om die vrae wat volg, te beantwoord.

1.3.1 Definieer die term *inflasie*. (2)

1.3.2 Gebruik die minimum uurlikse tarief om te toon dat die minimum weeklikse tarief in die tabel vir 'n 45 uur-werksweek is. (2)

1.3.3 Bepaal die ontbrekende waarde **B**.

Jy mag die volgende formule gebruik:

$$\text{Minimum maandelikse tarief} = \frac{r \times w}{12}$$

waar **r** = minimum weeklikse tarief

w = getal weke in 'n jaar

(3)

1.3.4 Die maatskappy het 15 huishulpe in November 2016 in diens geneem wat elk 'n totaal van 40 uur vir vyf dae gewerk het.

(a) Bereken die totale minimum loon wat ELK van hierdie huishulpe vir die vyf dae betaal moet word. (2)

(b) Bepaal die werklike uurlikse tarief wat aan hierdie huishulpe betaal is as elke huishulp 'n totale loon van R550,90 vir die vyf dae ontvang het. (2)

[35]

VRAAG 2

2.1 Die program vir die velditems van 'n atletiekbyeenkoms wat op 12 Februarie 2016 gehou is, word in BYLAE B getoon.

Gebruik BYLAE B om die vrae wat volg, te beantwoord.

2.1.1 Daar word verwag dat dit 'n maksimum van 25 minute sal neem om die laaste velditems op die program te voltooi.

Bepaal die totale tyd vanaf die begin van die byeenkoms tot aan die einde van die laaste velditem. (4)

2.1.2 Bereken die verskil in massa tussen die spiese wat deur 'n 19-jarige seun en 'n 15-jarige seun gebruik word. (2)






2.1.3 Thabo, gebore in Januarie 1999, is 'n gewigstoot-atleet wat aan die atletiekbyeenkoms deelgeneem het.

Bepaal Thabo se ouderdom (in jaar) en dui ook sy item se tyd aan. (3)

2.2 Die atletiekafrigter gebruik LMI(liggaamsmassa-indeks)-berekeninge om atlete raad te gee oor geskikte diëte.

TABEL 4 hieronder toon die LMI en ooreenstemmende gewigstatus.

TABEL 4: LMI EN OOREENSTEMMENDE GEWIGSTATUS

	GEWIGSTATUS				
	ONDER-GEWIG	NORMALE GEWIG	OOR-GEWIG	VETSUGTIG	UITERS VETSUGTIG
					
LMI (in kg/m²)	0–18,4	18,5–24,9	25–29,9	30–34,9	35+

Thabo is 6 voet, 3 duim lank en sy LMI is tans 33,9 kg/m².

Die volgende herleiding mag gebruik word: 1 voet = 12 duim

[Bron: www.weightwatch.com]

Gebruik TABEL 4 en die inligting wat gegee is om die vrae wat volg, te beantwoord.

2.2.1 Noem Thabo se huidige gewigstatus. (2)

2.2.2 Thabo het sy afrigter se raad oor die dieet gevolg om 'n verlangde gewig van 200 pond te bereik.

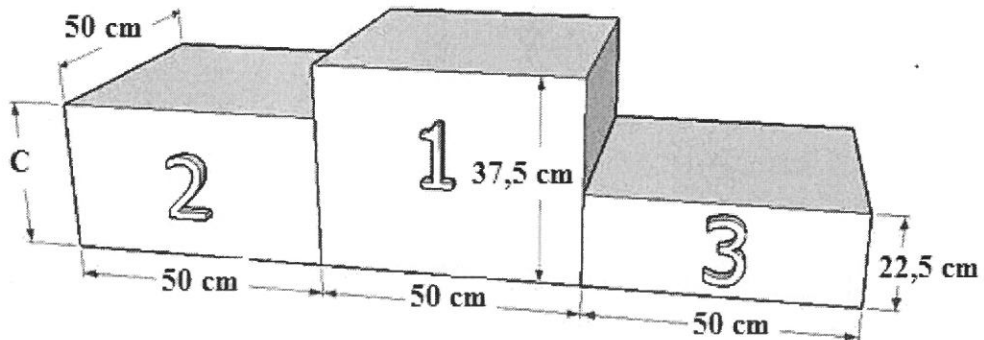
Bereken Thabo se nuwe LMI (afgerond tot die naaste heelgetal), gebaseer op hierdie verlangde gewig.

Jy mag die volgende formule gebruik:

$$LMI \text{ (kg/m}^2\text{)} = \frac{\text{gewig in pond}}{(\text{lengte in duim})^2} \times 703 \quad (5)$$

2.3

Die podium by die atletiekbyeenkoms vir die 1^{ste}, 2^{de} en 3^{de} plekke het bestaan uit reghoekige blokke van verskillende hoogtes, met vierkantige basisse, soos in die skets hieronder getoon.

[Bron: <http://lumberjocks.com>]

2.3.1 Bepaal die totale lengte (in meter) van die podium. (2)

2.3.2 Die verhouding van die hoogtes van hierdie blokke (vir die 1^{ste}, 2^{de} en 3^{de} plekke) is 5 : 4 : 3.

Bepaal die ontbrekende waarde C. (3)

2.3.3 Bereken die volume (in cm³) van die blok vir die 1^{ste} posisie.

Jy mag die volgende formule gebruik:

Volume van 'n reghoekige prisma = lengte × breedte × hoogte (3)

2.3.4 Die verf benodig vir die boonste oppervlak van die podium, word in 500 ml silindriese blikke met 'n radius van 3,77 cm verkoop.

Bereken die hoogte (afgerond tot die naaste cm) van die silindriese blik.

Jy mag die volgende formule en herleiding gebruik:

$$\text{Hoogte van silinder} = \frac{\text{Volume}}{\pi \times (\text{radius})^2} \quad \text{gebruik } \pi = 3,142$$

$$1 \text{ l} = 1\,000 \text{ cm}^3$$

(4)
[28]

VRAAG 3

- 3.1 Lesogo werk in Lesotho. Sy beplan om vanaf Lesotho na Kaapstad te reis en om een nag in Smithfield oor te bly om by haar vriendin te kuier. Die roetekaart vanaf Lesotho na Kaapstad, saam met 'n inlegkaart, word in BYLAE C gegee.

Gebruik BYLAE C om die vrae wat volg, te beantwoord,

- 3.1.1 Lesogo reis vanaf Wepener in 'n suidwestelike rigting.
Noem die tweede dorp op die roetekaart waar sy sal verbyry. (2)
- 3.1.2 Lesogo se vriendin het vir haar 'n stel aanwysings na die Bibas-restaurant gegee. Gebruik die inlegkaart en voltooi die volgende aanwysings. Skryf slegs die korrekte antwoord langs die ooreenstemmende letter ((a)–(c)) in jou ANTWOORDEBOEK neer.
- Vanaf die R701, draai (a) ... op die N6.
 - Kort nadat jy by die polisiestrasie verbygery het, draai links in (b) ... -straat.
 - Bibas sal aan jou (c) ... wees. (3)
- 3.1.3 Noem die nasionale pad op die roetekaart wat nie op die inlegkaart getoon word nie. (2)
- 3.1.4 Identifiseer AL die provinsiale paaie wat gebruik kan word om naby die Gariepdam te kom. (3)
- 3.1.5 Noem die dorpe wat op die langste roete vanaf Wepener na Colesberg geleë is, sonder om op die N1 te reis. (3)
- 3.1.6 Die werklike afstand vanaf Smithfield na Bethulie is 72,9 km.
Bepaal die skaal van die kaart in die vorm 10 : ... (4)

- 3.2 Die diagram op BYLAE D verteenwoordig die stemproses en die uitleg van 'n stemlokaal.

Bestudeer die diagram op BYLAE D om die vrae wat volg, te beantwoord.

- 3.2.1 Bepaal die minimum getal verkiesingsbeampies wat vir 'n stemlokaal benodig word. (2)
- 3.2.2 Noem die horlosierigting waarin die kiesers vanaf die ingangspunt tot by die uitgangspunt sal beweeg. (2)
- 3.2.3 Noem die tweede laaste punt wat 'n kieser by die stemlokaal sal besoek. (2)

[23]

VRAAG 4

4.1 Bestudeer die volgende vyf beskrywings:

- A Die som van die datastelwaardes gedeel deur die getal data-items
- B Die middelwaarde in die boonste helfte van die geordende datastel
- C Datawaardes wat in stygende of dalende volgorde gerangskik is
- D Die middelwaarde in die onderste helfte van die geordende datastel
- E Die middelwaarde van die geordende datastel

Noem watter EEN van die beskrywings hierbo elk van die volgende die BESTE beskryf. Skryf slegs die letter (A–E) langs die vraagnommer (4.1.1–4.1.2) neer.

4.1.1 Mediaan (2)

4.1.2 Boonste kwartiel (2)

4.2

Die skoolgebaseerde assessering (SGA)-punte en persentasies van die tien leerders van 'n spesifieke skool wat in 2016 die swakste in Wiskundige Geletterdheid presteer het, word in TABEL 5 hieronder voorgestel.

TABEL 5: SGA-PUNTE VIR WISKUNDIGE GELETTERDHEID VIR 2016 VAN DIE TIEN LEERDERS WAT DIE SWAKSTE PRESTEER HET

LEERDER	GETAL ASSESSERINGSTAKE GESKRYF	TOTALE PUNTE VERWERF	WERKLIKE SGA-PERSENTASIEPUNT (AFGEROND)
A	7	162	46
B	7	168	48
C	5	118	34
D	5	109	31
E	7	137	39
F	6	146	42
G	3	72	21
H	6	144	41
I	6	144	41
J	6	137	39

Inligting oor SGA-punte:

- Die totale punt vir elke taak is 50.
- Die werklike SGA-persentasiepunt word uit 'n maksimum van 350 punte bereken.
- Die SGA-persentasiepunte van kandidate wat geldige redes voorlê waarom 'n taak nie geskryf is nie, sal aangepas word. Die herberekening van die SGA-persentasiepunt sal slegs op die werklike taak wat geskryf is, gebaseer word.

Gebruik TABEL 5 en die inligting hierbo om die vrae wat volg, te beantwoord.

- 4.2.1 Bepaal die waarskynlikheid (as 'n persentasie) om willekeurig 'n leerder in die tabel te kies wat al die assesseringstake geskryf het. (3)
- 4.2.2 Bepaal die mediaan totale punt. (3)
- 4.2.3 Skryf die modale werklike SGA-persentasiepunt neer. (2)
- 4.2.4 Watter leerder het die laagste werklike SGA-persentasiepunt behaal? (2)
- 4.2.5 Bereken die gemiddelde werklike SGA-persentasiepunt. (3)
- 4.2.6 Leerder J het 'n geldige mediese sertifikaat voorgelê vir die dag waarop hy sy een taak gemis het en kwalifiseer vir 'n aangepaste SGA-persentasiepunt.
- Bepaal hierdie leerder se aangepaste SGA-persentasiepunt. (3)

4.3

'n Gedeelte van die 2015 beraamde halfjaarlikse bevolkingskatting volgens ras, geslag en ouderdom van die Republiek van Suid-Afrika (RSA) word in TABEL 6 hieronder voorgestel. Die beraamde halfjaarlikse totale bevolking van Suid-Afrika vir 2015 was 54 957 764.

TABEL 6: 2015 BERAAMDE HALFJAARLIKSE BEVOLKINGSKATTING VOLGENS RAS, GESLAG EN OUDERDOM VAN RSA

OUDER- DOM	KLEURLINGE			INDIËRS/ASIAATE		
	MANLIK	VROULIK	TOTAAL	MANLIK	VROULIK	TOTAAL
0–4	214 854	211 302	426 156	50 222	48 486	98 708
5–9	216 858	213 809	430 667	49 265	47 800	97 065
10–14	217 286	214 494	431 779	47 267	46 245	93 512
15–19	219 989	217 423	437 412	49 926	49 926	99 852
20–39	768 179	790 707	1 558 886	246 359	220 927	467 286
40–59	540 749	610 026	1 150 775	176 079	168 398	344 477
60–79	148 759	216 786	365 544	65 156	83 582	148 738
80+	8 145	23 553	31 698	3 847	9 363	13 210
TOTAAL	2 334 819	2 498 098	Y	688 118	674 730	1 362 848

[Bron: Aangepas uit *STATS SA-verslag*, bl. 302]

Gebruik TABEL 6 en die inligting hierbo om die vrae wat volg, te beantwoord.

- 4.3.1 Watter EEN van die volgende verteenwoordig die beraamde 2015 halfjaarlikse totale bevolking? (2)
- A Vier en vyftig miljoen, nege honderd vyf en sewentig duisend, sewe honderd vier en sestig
 - B Vier en vyftig miljoen, nege honderd sewe en vyftig duisend, sewe honderd vier en sestig
 - C Vier en vyftig miljoen, nege honderd sewe en vyftig duisend, sewe honderd ses en veertig
- 4.3.2 Identifiseer die ras- en ouderdomsgroep wat beide dieselfde getal mans en vroue het. (2)
- 4.3.3 Bereken die ontbrekende waarde **Y**. (2)
- 4.3.4 Bepaal die waarskynlikheid (as 'n persentasie) om willekeurig 'n kleurlingman uit die totale bevolking te kies. (3)
- 4.3.5 Druk die verhouding (in eenvoudigste vorm) van die getal Asiatiese vroue teenoor die getal Asiatiese mans uit. (3)
- 4.3.6 Bereken die getal kleurlingvroue as 'n persentasie van die totale bevolking teen die middel van 2015. (3)
- 4.3.7 Watter ouderdomsgroep het die grootste getal mense? (2)
- 4.3.8 Noem watter EEN van die volgende grafiese voorstellings die geskikste sal wees om die data in TABEL 6 voor te stel: (2)
- A Sirkeldiagram
 - B Staafgrafiek
 - C Spreidingsgrafiek
 - D Mond-en-snordigram

[39]

VRAAG 5

- 5.1 BusinessTech vergelyk jaarliks die prys van 'n mandjie met uitgesoekte produkte van vier vername supermarkte in Suid-Afrika.
- TABEL 7 in BYLAE E toon die vergelykende pryse in Junie 2015 vir 'n mandjie met 15 uitgesoekte produkte van hierdie supermarkte.

Gebruik TABEL 7 op BYLAE E om die vrae wat volg, te beantwoord.

- 5.1.1 Watter EEN van die supermarkte bied die laagste totale prys vir die mandjie met uitgesoekte produkte? (2)
- 5.1.2 Bereken die ontbrekende waarde X. (2)
- 5.1.3 Bereken die verskil in prys van 'n 2 ℓ-Coke by Spar en Pick n Pay. (2)
- 5.1.4 Bepaal hoeveel van die uitgesoekte produkte by Woolworths duurder as by die ander supermarkte is. (2)
- 5.1.5 Skryf die uitgesoekte produkte neer wat dieselfde by Checkers en Pick n Pay kos. (3)
- 5.1.6 Noem die uitgesoekte produk by Woolworths wat meer as dubbel die prys by Spar is. (2)
- 5.1.7 Bereken die verskil in die totale prys tussen die supermarkte met die hoogste en laagste prys vir 2,5 kg hoender. (5)
- 5.2 Die vergelyking van die mandjies met produkte is afhanklik van die items wat geselekteer is.
- BusinessTech het 'n tweede mandjie met produkte gebruik waar al die items wat per kg verkoop word, verwyder is. Die inligtingsgrafieke in BYLAE E illustreer die totale prys van 'n mandjie met 15 produkte en die totale prys van 'n tweede mandjie met produkte wat al die items wat per kg verkoop word, uitsluit.

Gebruik die inligtingsgrafieke in BYLAE E om die vrae wat volg, te beantwoord.

- 5.2.1 Identifiseer die supermark met die tweede laagste prys vir die tweede mandjie. (2)
- 5.2.2 Noem die supermark waarvan die rangorde dieselfde gebly het vir beide mandjies. (2)
- 5.2.3 Bereken die grootste verskil in die totale pryse van die twee mandjies by die supermarkte. (3)

[25]**TOTAAL: 150**