



basic education

Department:
Basic Education
REPUBLIC OF SOUTH AFRICA

**NASIONALE
SENIOR SERTIFIKAAT**

GRAAD 12

INGENIEURSGRAFIKA EN ONTWERP V1
FEBRUARIE/MAART 2017

PUNTE: 100

TYD: 3 uur

Hierdie vraestel bestaan uit 6 bladsye.

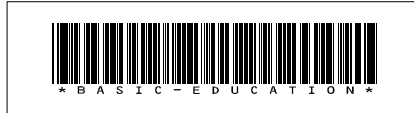
INSTRUKSIES EN INLIGTING

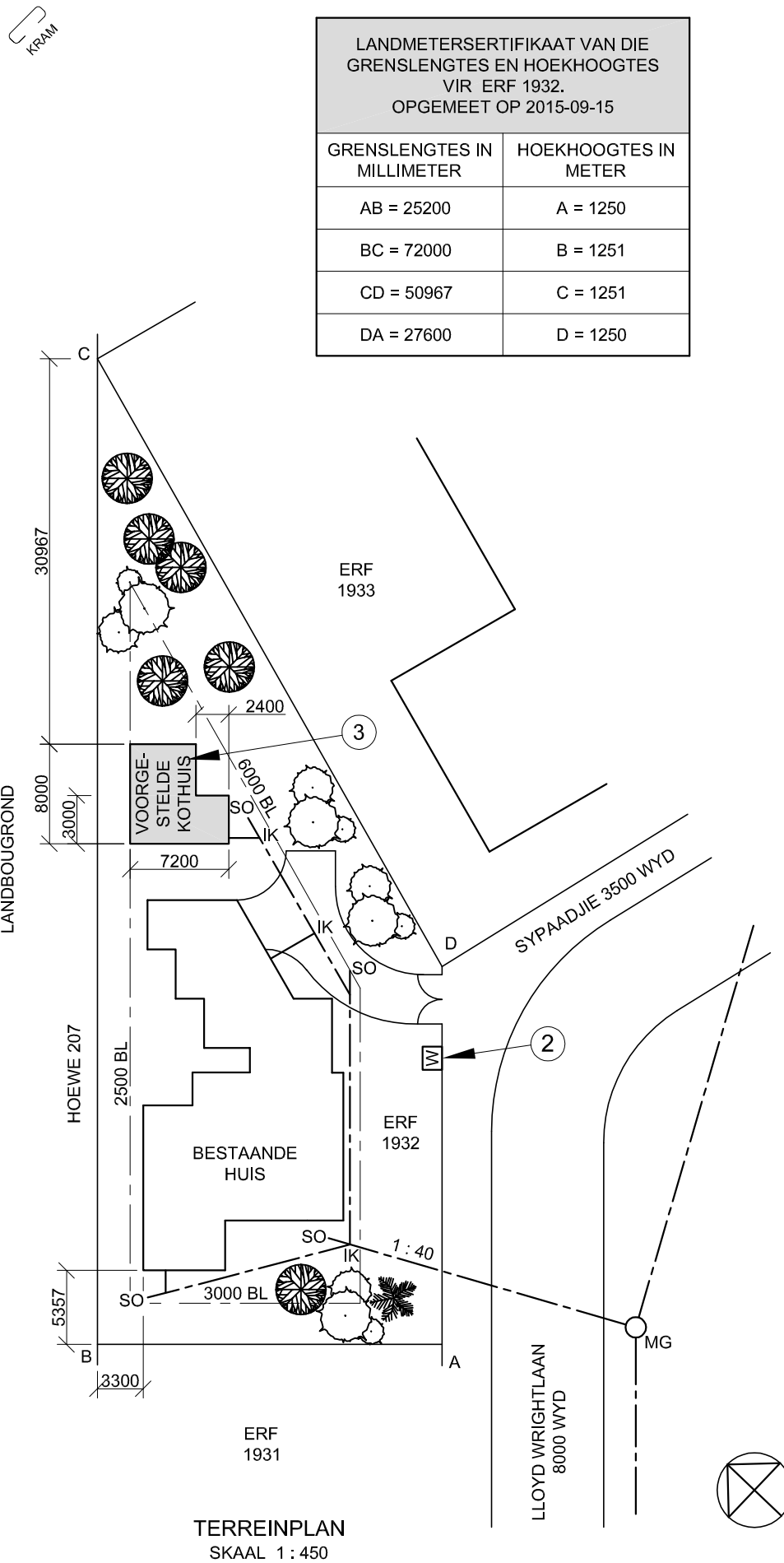
1. Hierdie vraestel bestaan uit VIER vrae.
2. Beantwoord AL die vrae.
3. ALLE ortografiese tekene is in eerstehoekse projeksie, tensy anders aangedui.
4. ALLE tekene moet met instrumente voltooi word, tensy anders aangedui.
5. ALLE antwoorde moet akkuraat en netjies geteken word.
6. AL die vrae moet, soos voorgeskryf, op die VRAESTEL beantwoord word.
7. AL die bladsye moet weer in nommervolgorde in SLEGS die BOONSTE LINKERKANTSTE HOEK vasgekram word, ongeag of die vraag beantwoord is of nie.
8. Behoorlike beplanning is noodsaaklik om al die vrae te voltooi.
9. Drukskryf jou eksamennummer in die blokkie voorsien op elke bladsy.
10. Enige besonderhede of afmetings wat nie gegee is nie, moet in goeie verhouding veronderstel word.

SLEGS VIR AMPTELIKE GEBRUIK															
VRAAG	PUNTE BEHAAL			$\frac{1}{2}$	TEKEN	GEMODEREER			$\frac{1}{2}$	TEKEN	HERNASIEN			$\frac{1}{2}$	TEKEN
1															
2															
3															
4															
TOTAAL															
	2	0	0			2	0	0			2	0	0		

FINALE VERWERKTE PUNT	NAGESIEN DEUR
100	

VOLTOOI DIE VOLGENDE:
SENTRUMNOMMER
SENTRUMNOMMER
EKSAMENNUMMER
EKSAMENNUMMER





LANDMETERSERTIFIKAAT VAN DIE GRENSENGTES EN HOEKHOOGTES VIR ERF 1932. OPGEMEET OP 2015-09-15

GRENSENGTES IN MILLIMETER	HOEKHOOGTES IN METER
AB = 25200	A = 1250
BC = 72000	B = 1251
CD = 50967	C = 1251
DA = 27600	D = 1250

NOTA:
Kontrakteurs moet alle afmetings en hoogtes op die terrein bevestig voor daar met die werk begin word. Argitek te moet onmiddellik van enige afwykings in kennis gestel word.

ARGITEK SE HANDTEKENING
KLIËNT SE HANDTEKENING

ANTWOORD 18
In die spasie hieronder, teken, in netjiese vryhand en volgens SANS 10143, a kruissnit van 'n BALK of ONBEWERKTE HOUT.



ANTWOORD 19
In die spasie hieronder, teken, in netjiese vryhand die vooraansig en boaansig van die SANS 10143 grafiese simbool van 'n SPOELKLOSET.



HERSIENING	DATUM	BESKRYWING
GEDRUK DEUR	DRUKDATUM	
FRANK DRUKKERS	2015/10/12	
TEKENINGTITEL		
TERREINPLAN ERF 1932		
PROJEK		
VOORGESTELDE NUWE KOTHUIS OP ERF 1932, KLIPPLAAT		
PROJEKNOMMER	TEKENINGNOMMER	
GR447-101	447P6	
DATUM	GETEKEN	NAGESIEN
2015/10/10	J VAN WYK	C K BIRD
VERWYSINGSKODE	SKAAL	
VR1-2015	1 : 450	

VRAAG 1: ANALITIES (SIVIEL)

Gegee:
Die terreinplan vir 'n voorgestelde nuwe kothuis, 'n titelpaneel en 'n tabel met vrae. Die tekening is nie volgens die getoonde skaal voorberei nie.

Instruksies:
Voltooi die tabel hieronder deur die vrae, wat na die bygaande tekening en titelpaneel verwys, netjies te beantwoord. [30]

VRAE		ANTWOORDE	
1	Op watter datum is die terreinplan gedruk?	1	
2	Wie het die tekening voorberei?	1	
3	Hoeveel hersienings is op die tekening aangebring?	1	
4	Wat is die lengte van grens CD?	1	
5	Watter skaal word vir die tekening aangedui?	1	
6	Waarvoor staan die afkorting IK?	1	
7	Waarvoor staan die afkorting SO?	1	
8	Waarvoor staan die afkorting MG?	1	
9	Wat is die kortste afstand van die bestaande huis tot by ERF 1931 in meter?	1	
10	Wat dui die verhouding by 1 aan?	1	
11	Noem die kenmerk by 2.	1	
12	In watter kleur behoort die kenmerk by 3 getoon te word?	1	
13	Wat is die verskil in hoogte tussen hoek A en hoek C in meter?	1	
14	Hoekom sou 'n residensiële ontwikkeling nie op HOEWE 207 toegelaat word nie?	1	
15	Watter aansig van die bestaande huis front na ERF 1933?	2	
16	In die spasie hieronder (ANTWOORD 16), bepaal die omtrek van die voorgestelde nuwe kothuis in meter.	3	
17	In die spasie hieronder (ANTWOORD 17), bepaal die totale oppervlakte van ERF1932 in vierkante meter.	4	
18	In die spasie in die titelblok (ANTWOORD 18), teken, in netjiese vryhand en volgens SANS 10143, 'n kruissnit van 'n BALK of ONBEWERKTE HOUT.	3	
19	In die spasie in die titelblok (ANTWOORD 19), teken, in netjiese vryhand, die vooraansig en boaansig van die SANS 10143 grafiese simbool vir 'n SPOELKLOSET .	4	
TOTAAL		30	

ANTWOORD 16
Toon ALLE berekeninge.

ANTWOORD 17
Toon ALLE berekeninge.





VRAAG 2: ONTWIKKELING

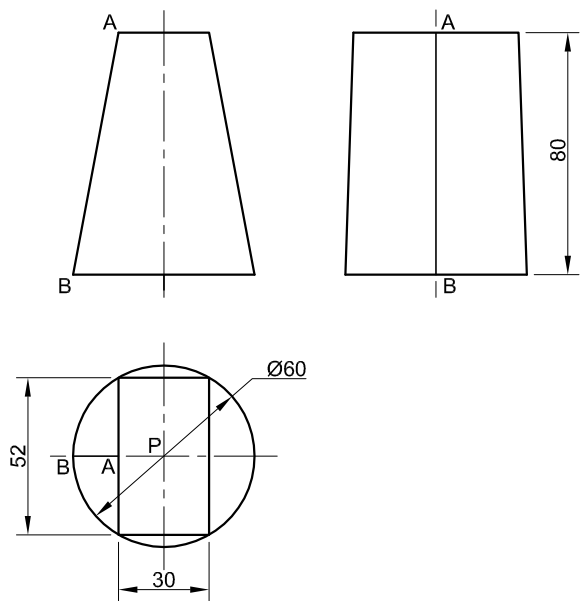
Gegee:

- Die vooraansig, boaansig en linkeraansig van 'n reghoekige-na-ronde oorgangstuk met naat AB
- Die posisie van punt P op die tekenvel

Instruksies:

Teken, volgens skaal 1 : 1, die volgende aansigte van die oorgangstuk:
 2.1 Die gegewe vooraansig en boaansig
 2.2 Die ontwikkeling van die oorgangstuk

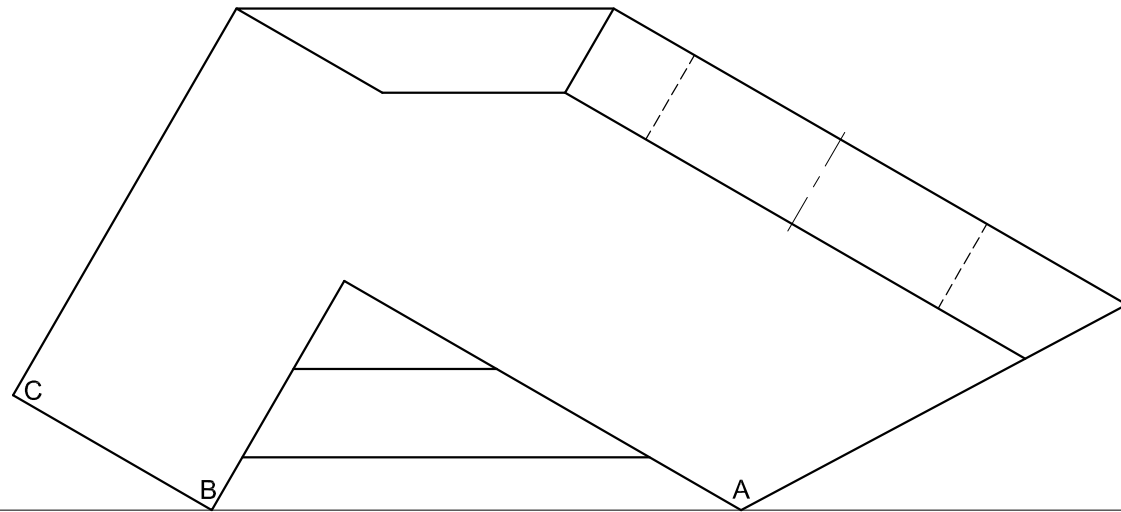
- Maak AB die naat.
- Toon ALLE konstruksies. [36]



P

ASSESSERINGSKRITERIA			
1	BOAANSIG	4 ½	
2	VOORAANSIG	2 ½	
3	WL-KONSTRUKSIES	6	
4	ONTWIKKELING	23	
PENALISERING (-)			
TOTAAL		36	
EKSAMENNOMMER			
EKSAMENNOMMER			
EKSAMENNOMMER			3





PV

HL

VRAAG 3: PERSPEKTIEF

Gegee:

Twee aansigte van 'n verhoog vir 'n opvoering en die inligting benodig om 'n tweepuntperspektief-tekening te teken
 PV – Prentvlak
 HL – Horisonlyn
 GL – Grondlyn
 SP – Staanpunt

Instruksies:

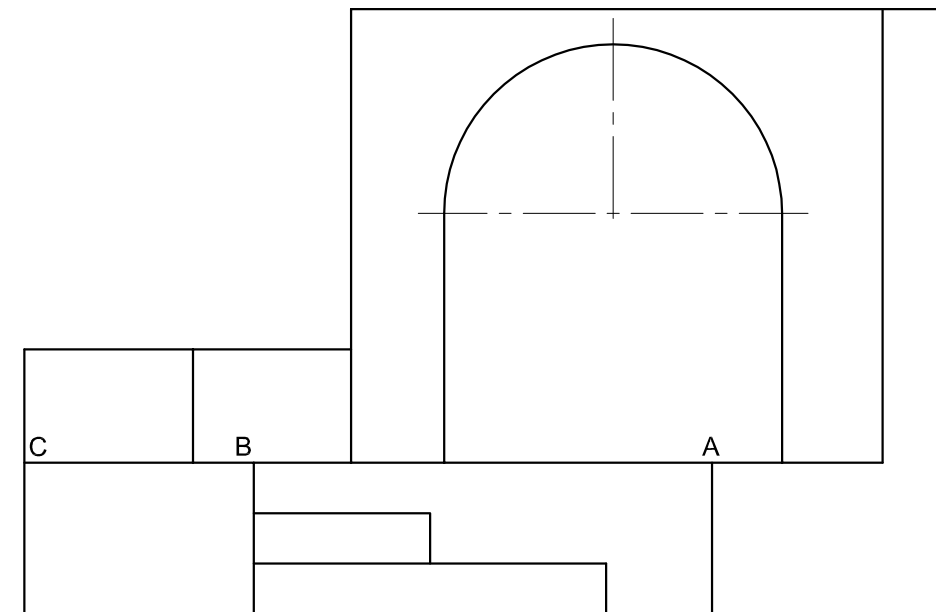
Voltooi die perspektieftekening.

- Rig die tekenvel volgens die grondlyn (GL).
- Bepaal en benoem die verdwynpunte.
- Toon ALLE konstruksies.
- GEEN verborge besonderhede word verlang nie.

[37]

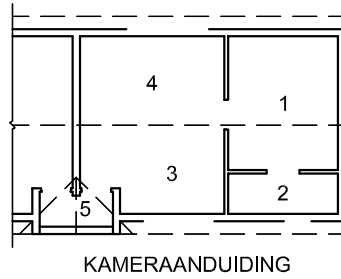
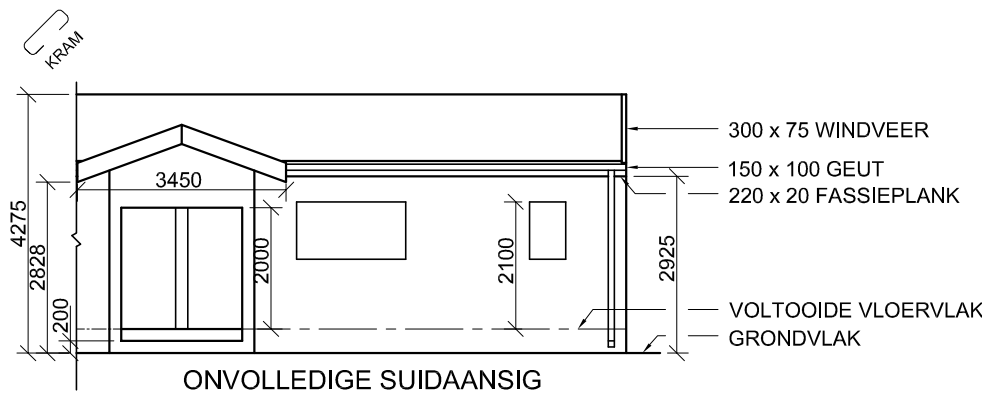
SP

GL



ASSESSERINGSKRITERIA			
1	KONSTRUKSIES + VP'e	7	
2	TRAPPE + VLOER + MURE	23	
3	SIRKELBOOG	7	
PENALISERING (-)			
TOTAAL		37	
EKSAMENNOMMER			
EKSAMENNOMMER			
EKSAMENNOMMER			4





ELEKTRIESE SIMBOLE		

VRAAG 4: SIVIELE TEKENING

Gegee:

- Die onvolledige suidaansig van die oostelike eenheid en ingang van 'n **nuwe meenthuis**, wat die mure, die deur- en venster-openinge, die dak en notas toon
- Die onvolledige vloerplan wat die mure, posisies van die deure, vensters, toebehore en elektriese uitleg toon
- Daknotas, 'n tabel met dakkomponente en 'n skematiese diagram van 'n dakkap
- Kameraaanduidings en vloerafwerkings
- Die onvolledige muur- en fondasiebesonderhede
- Die reënwaterafvoerpyp
- 'n Tabel met elektriese simbole
- 'n Deur- en vensterskedule
- 'n Tabel met toebehore
- Die onvolledige vloerplan van die oostelike eenheid en ingang van die **nuwe meenthuis**, geteken volgens skaal 1 : 50, en die onvolledige buitemuurfondasie en die breeklyn van die gedetailleerde snit, geteken volgens skaal 1 : 20, op bladsy 6

Instruksies:

Beantwoord hierdie vraag op bladsy 6.

4.1 Gebruik die gegewe onvolledige vloerplan en teken, volgens skaal 1 : 50 en in eerstehoekse ortografiese projeksie, die volgende aansigte van die gegewe oostelike eenheid en ingang van die **nuwe meenthuis**:

4.1.1 DIE VOLLEDIGE VLOERPLAN

Voeg die volgende kenmerke by die tekening:

- ALLE deure en vensters
- ALLE toebehore soos deur die afkortings aangedui
- ALLE elektriese toebehore soos deur die nommers aangedui
- ALLE arseringsbesonderhede

4.1.2 DIE VOLLEDIGE SUIDAANSIG

Toon die volgende kenmerke op die tekening:

- Die buitemure, venster- en deurbesonderhede
- Die dakbesonderhede, wat die fassieplank, windvere, geut, en reënwaterafvoerpyp insluit
- Die voltooide vloervlak

4.2 Gebruik die onvolledige fondasie en breeklyn op bladsy 6 en teken, volgens **skaal 1 : 20**, 'n **GEDETAILLEERDE SNIT** volgens snyvlak A-A van die area in die ellips wat op die onvolledige vloerplan getoon word.

Toon die volgende kenmerke op die tekening:

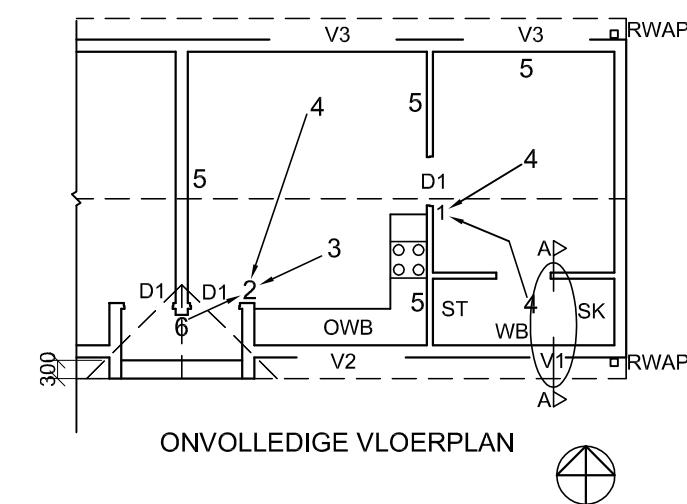
- Die muur- en fondasiebesonderhede van die binne- en buitemuur
- Die vensterbesonderhede
- Die dakbesonderhede, wat die fassieplank, geut en reënwaterafvoerpyp insluit
- ALLE kenmerke en toebehore regs (oos) van die ellips
- ALLE arseringsbesonderhede. SLEGS die substruktuur-arsering mag in netjiese vryhand geteken word.

Benoem die volgende:

- Die suidaansig
- Die kameraaanduidings en vloerafwerkings
- Grondvlak, voltooide vloervlak en vogweerlaag (gebruik die korrekte afkortings en toon dit op AL die toepaslike aansigte)

LET WEL:

ALLE tekene moet voldoen aan die **riglyne** en **grafiese simbole** vervat in die **SANS 10143**.

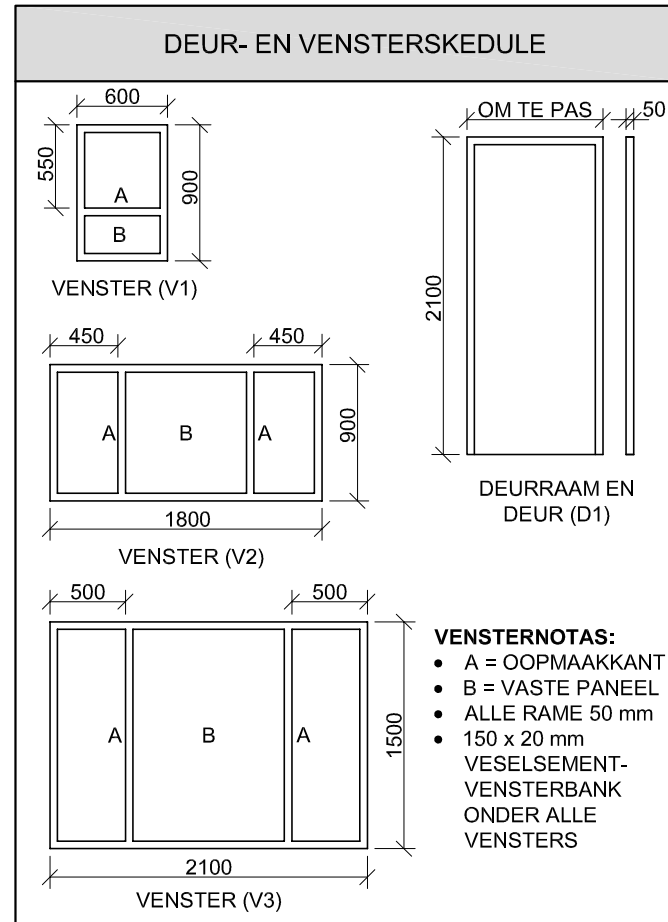
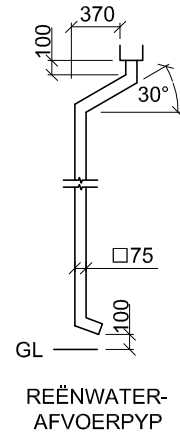


- KENMERKE**
- D1 DEUR
 - V1 VENSTER
 - V2 VENSTER
 - V3 VENSTER

- TOEBEHORE**
- SK TOILET
 - WB WASBAK
 - ST STORT
 - OWB OPWASBAK

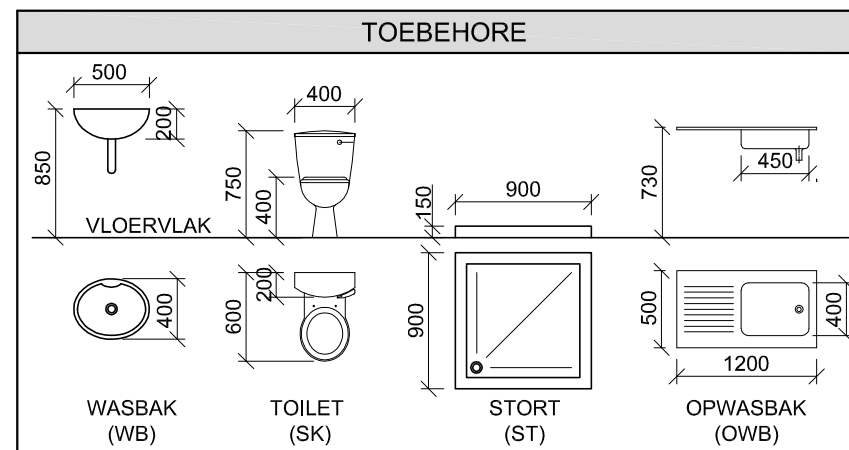
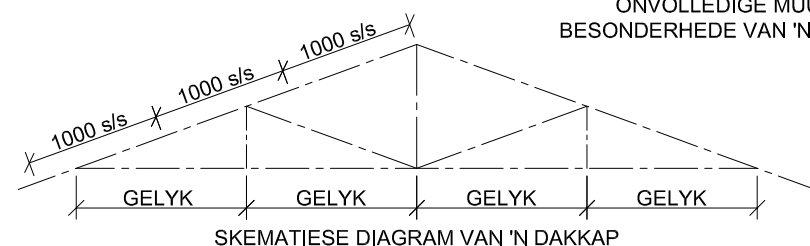
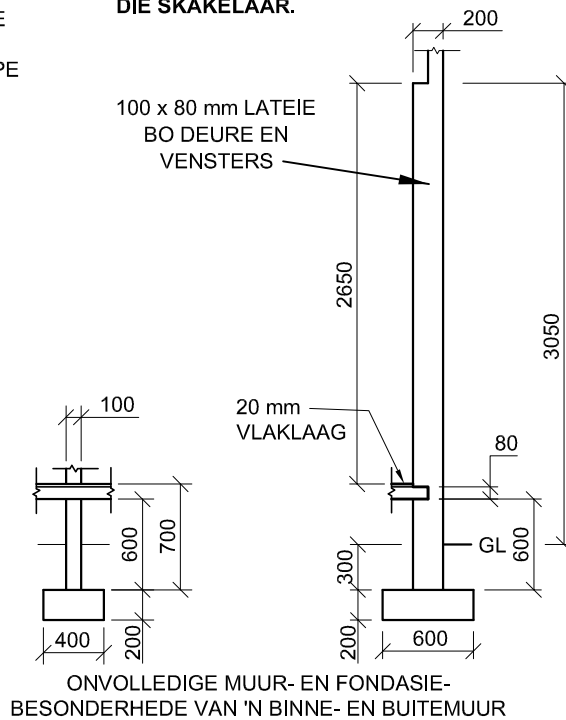
- ELEKTRIESE TOEBEHORE**
- 1 EENRIGTINGSKAKELAAR - DUBBELPOOL
 - 2 EENRIGTINGSKAKELAAR - DRIEPOOL
 - 3 FLUORESEERLIG 2 x 40 W
 - 4 PLAFONLIG
 - 5 SKAKELAARKRAGPUNT
 - 6 MUURGEMONTEERDE LIG

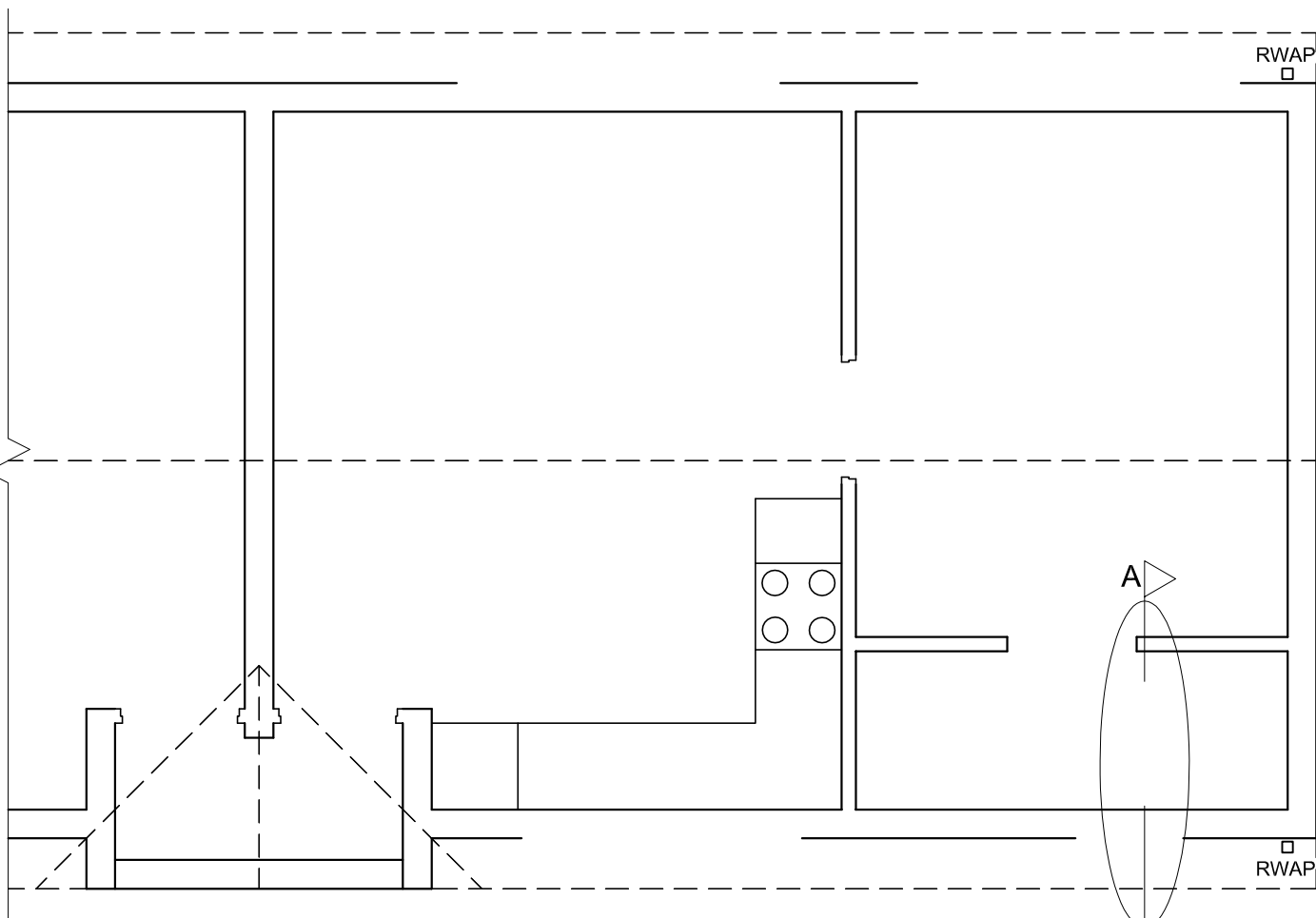
LET WEL:
DIE PYL TOON DIE LIGVERBINDING MET DIE SKAKELAAR.



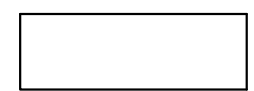
- DAKNOTAS:**
DAKHELLING 20°
- 115 x 38 mm DAKKAPPE OP 115 x 38 mm MUURPLATE
 - DAKOORHANG 350 mm TOT KANT VAN DIE DAKKAPPE
 - DAKBEDEKKING 15 mm VESELEMENTPLAAT OP 75 x 50 mm DAKLATTE @ 1000 mm s/s
 - 220 x 20 mm FASSIEPLANK OP ALLE KANTE EN 300 x 75 WINDVEER OP GEWELKANTE
 - 150 x 100 mm GEUTE AAN ALLE KANTE
 - 9 mm PLAFONBORD OP 38 x 38 mm PLAFONLATTE @ 450 mm s/s

DAKKOMPONENTE	
	300 x 75 mm WINDVEER
	220 x 20 mm FASSIEPLANK





VLOERPLAN
SKAAL 1 : 50



SNIT A-A
SKAAL 1 : 20

1. PUNTE-TOEKENNING VIR SNIT VAN DAK		SLEGS VIR AMPTELIKE GEBRUIK	
A (1)		VERKEERDE SKAAL	
B (1)		VERKEERDE PLASING VAN AANSIGTE	
C (2)		GEROTEERDE AANSIGTE	
D (3)		DRUKGESKRYFDE HOOFLETTERS	
E (1)			
F (1)			
G (1)			
H (1)			
I (3)			
TOTAAL		TOTAAL	

ASSESSERINGSKRITERIA			
VLOERPLAN			
1	DEURE + VENSTERS	11	
2	ELEKTRIES	8 1/2	
3	TOEBEHORE	7 1/2	
4	ARSERING	4	
5	BYSKRIFTE	4	
SUBTOTAAL		35	
SUIDAANSIG			
1	DAK	6 1/2	
2	MURE + RWAP + VVV + GEUT	7 1/2	
3	DEURE + VENSTERS	11 1/2	
4	BYSKRIFTE	1	
SUBTOTAAL		26 1/2	
GEDETAILLEERDE SNIT			
1	DAK	14	
2	FONDASIES + MURE + BLAD	13 1/2	
3	VENSTER + LATEIE	3 1/2	
4	TOEBEHOORSEL	3	
5	BYSKRIFTE	1 1/2	
SUBTOTAAL		35 1/2	
TOTAAL		97	
PENALISERING (-)			
GROOTTOTAAL			
EKSAMENNOMMER			
EKSAMENNOMMER			6

