



basic education

Department:
Basic Education
REPUBLIC OF SOUTH AFRICA

**NASIONALE
SENIOR SERTIFIKAAT**

GRAAD 12

ELEKTRIESE TEGNOLOGIE

FEBRUARIE/MAART 2017

PUNTE: 200

TYD: 3 uur

Hierdie vraestel bestaan uit 13 bladsye en 'n 2 bladsy-formuleblad.

INSTRUKSIES EN INLIGTING

1. Hierdie vraestel bestaan uit SEWE vrae.
2. Beantwoord AL die vrae.
3. Sketse en diagramme moet groot, netjies en volledig benoem wees.
4. Toon ALLE berekeninge en rond antwoorde korrek tot TWEE desimale plekke af.
5. Nommer die antwoorde korrek volgens die nommeringstelsel wat in hierdie vraestel gebruik is.
6. Jy mag 'n nieprogrammeerbare sakrekenaar gebruik.
7. Toon die eenhede vir alle antwoorde van berekeninge.
8. 'n Formuleblad is aan die einde van hierdie vraestel aangeheg.
9. Skryf netjies en leesbaar.

VRAAG 1: BEROEPSGESONDHEID EN VEILIGHEID

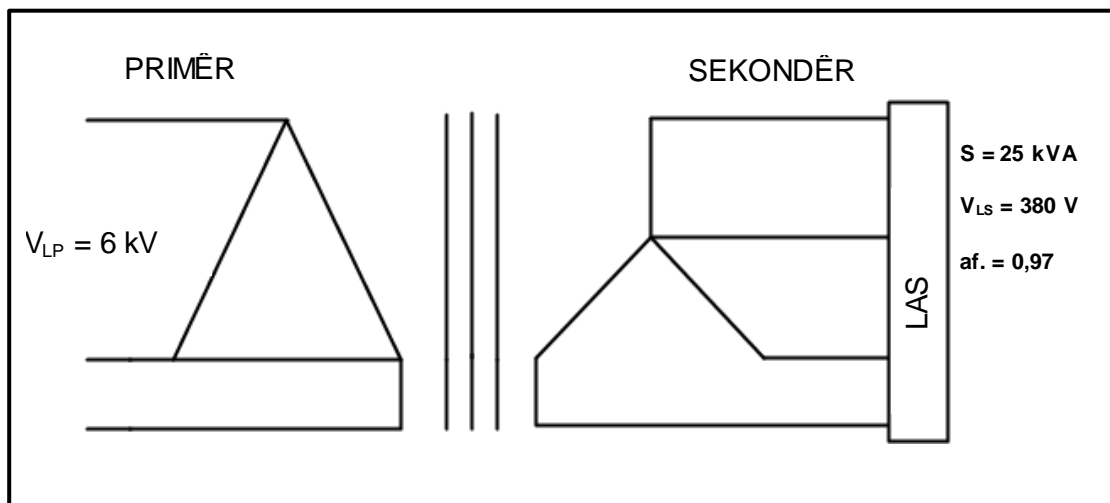
- 1.1 Noem TWEE onveilige handeling wat tot 'n ongeluk kan lei. (2)
- 1.2 Onderskei tussen 'n *onveilige handeling* en 'n *onveilige toestand*. (2)
- 1.3 Noem VIER punte in die prosedure wat gevolg moet word wanneer 'n persoon besig is om 'n elektriese skok te ervaar. (4)
- 1.4 Verduidelik waarom 'n persoon onder die invloed van drank nie masjinerie in die werksplek mag hanteer nie. (2)
- [10]**

VRAAG 2: DRIEFASE-WS-OPWEKKING

- 2.1 Definieer die volgende begrippe:
- 2.1.1 Aktiewe drywing (2)
- 2.1.2 Reaktiewe drywing (2)
- 2.2 Teken 'n netjiese, benoemde diagram wat die golfvorme van 'n driefase-WS-ontwikkelde stelsel voorstel. (5)
- 2.3 'n Gebalanseerde driefase- induktiewe las word in delta oor 'n driefasetoevoer verbind. Die las trek 'n stroom van 30 A vanaf die 380 V/50 Hz-toevoer. Dit het 'n arbeidsfaktor van 0,75 nalopend.
- Gegee:
- $I_L = 30 \text{ A}$
 $V_L = 380 \text{ V}$
af. = 0,75 nalopend
- Bereken die:
- 2.3.1 Fasestroom (3)
- 2.3.2 Impedansie van die las (3)
- 2.3.3 Noem wat met die stroom sal gebeur wat deur die las getrek word indien die arbeidsfaktor van die las verbeter word. (1)
- 2.3.4 Noem EEN ekonomiese voordeel van die verbetering van die arbeidsfaktor. (1)
- 2.4 Die tweewattmetermetode word gebruik om die drywing te meet wat deur 'n induksiemotor getrek word. Die lesings op die wattmeters is 100 W en 250 W onderskeidelik. Bereken die totale insetdrywing.
- Gegee:
- $P_1 = 100 \text{ W}$
 $P_2 = 250 \text{ W}$
- (3)**
[20]

VRAAG 3: DRIEFASETRANSFORMATORS

- 3.1 Noem die doel van 'n transformator. (1)
- 3.2 Noem TWEE verkoelingsmetodes wat in 'n transformator gebruik word. (2)
- 3.3 Noem waar 'n delta-stertransformatorverbinding gebruik word. (1)
- 3.4 FIGUUR 3.1 hieronder stel die delta-sterverbinding van 'n driefase-transformator voor.

**FIGUUR 3.1: DRIEFASETRANSFORMATOR**

Gegee:

$$\begin{aligned}
 S &= 25 \text{ kVA} \\
 V_{LP} &= 6 \text{ kV} \\
 V_{LS} &= 380 \text{ V} \\
 \text{af.} &= 0,97 \text{ nalopend}
 \end{aligned}$$

Bereken die:

- 3.4.1 Sekondêre lynstroom (3)
- 3.4.2 Primêre lynstroom (3)
- 3.4.3 Primêre fasestroom (3)
- 3.4.4 Transformasieverhouding (3)
- 3.5 Verduidelik waarom die sekondêre winding van 'n verspreidingstransformator in ster verbind word. (2)
- 3.6 Noem waarom gereelde instandhouding van transformators belangrik is. (2)

[20]

VRAAG 4: DRIEFASEMOTORS EN -AANSITTERS

- 4.1 Noem EEN voordeel van 'n driefase-induksiemotor bo 'n enkelfase-induksiemotor. (1)
- 4.2 Beskryf waarom dit belangrik is dat die rotor van 'n motor vrylik draai voordat dit bekrag word. (2)
- 4.3 Noem TWEE elektriese toetse wat op 'n motor uitgevoer moet word voordat dit bekrag word. (2)
- 4.4 Beskryf EEN toestand wat kan bestaan indien daar 'n elektriese verbinding tussen die rotor en die stator van 'n driefase-induksiemotor is. (2)
- 4.5 Noem TWEE verliese wat in 'n driefasemotor plaasvind. (2)
- 4.6 'n Driefase- deltaverbinde motor, met 'n aanslag van 15 kVA, word aan 'n 380 V/50 Hz-toevoer verbind. Die motor het 'n arbeidsfaktor van 0,8 en 'n rendement van 95%.

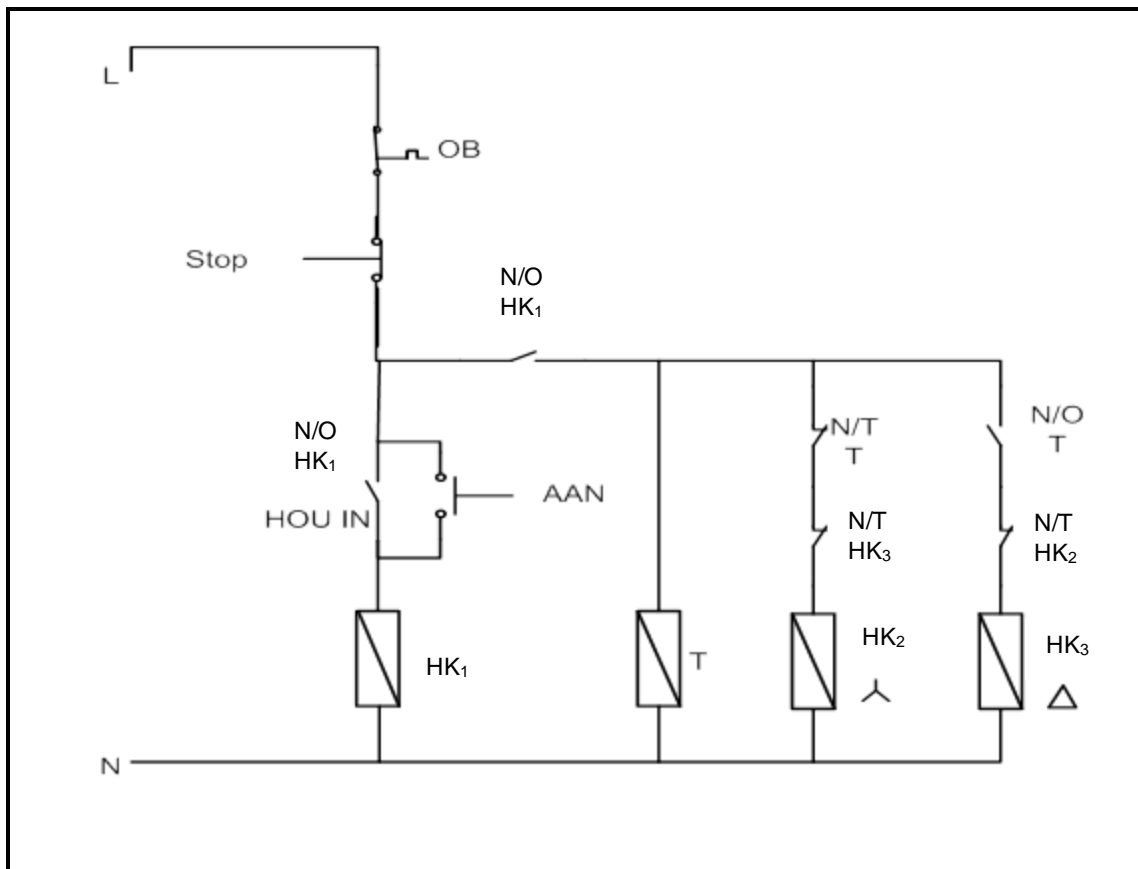
Gegee:

$$\begin{aligned}V_L &= 380 \text{ V} \\S &= 15 \text{ kVA} \\f &= 50 \text{ Hz} \\af. &= 0,8 \\ \eta &= 95\%\end{aligned}$$

Bereken die:

- 4.6.1 Uitsetdrywing van die motor teen vollas as die rendement van die motor 100% is (3)
- 4.6.2 Uitsetdrywing van die motor teen vollas teen 95% rendement (3)
- 4.6.3 Die stroom deur die motor getrek (3)
- 4.7 Beantwoord die volgende vrae met verwysing na 'n driefase-induksiemotor.
- 4.7.1 Noem wat met die uitsetkrag van die motor sal gebeur indien die rendement van die motor verbeter word. (1)
- 4.7.2 Beskryf wat met die reaktiewe drywing van die motor sal gebeur as die arbeidsfaktor van die motor verbeter word. Struktureer jou antwoord met verwysing na spanning, stroom en drywing. (3)

4.8 FIGUUR 4.1 hieronder stel die beheerkring van 'n ster-delta-aansitter voor.



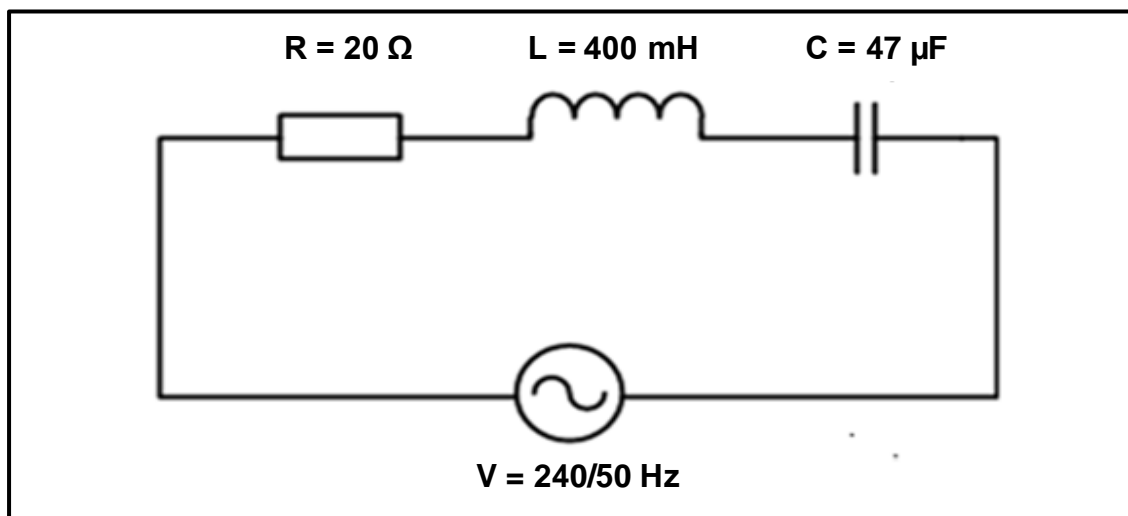
FIGUUR 4.1: BEHEERKRING VAN 'N STER-DELTA-AANSITTER

- 4.8.1 Beskryf hoe 'n ster-delta-aansitter die aansitstroom van die motor beperk/verminder. (3)
- 4.8.2 Noem waarom dit nodig is om die aansitstroom van 'n driefase-induksiemotor te beperk. (3)
- 4.8.3 Beskryf die funksie van die oorbelastingseenheid in die aansitter. (3)
- 4.8.4 Beskryf die grendeling wat in die kring gebruik word om te voorkom dat die motor in delta geskakel word, terwyl dit steeds in ster verbind is. (5)
- 4.9 Beskryf waarom induksietipe motors van 'n konstante frekwensie voorsien moet word. (3)
- 4.10 Noem hoe die aantal poolpare van 'n induksiemotor die spoed van 'n motor beïnvloed. (1)

[40]

VRAAG 5: RLC

- 5.1 Noem TWEE faktore wat die reaktansiewaarde van 'n spoel beïnvloed wanneer dit oor 'n WS-toevoer gekoppel is. (2)
- 5.2 Noem hoe 'n toename in kapasitansie die reaktansie van 'n kapasitor sal beïnvloed. (1)
- 5.3 Verduidelik die term *resonansie* met verwysing na 'n RLC-kring. (3)
- 5.4 Verwys na die diagram in FIGUUR 5.1 hieronder.

**FIGUUR 5.1: RLC-SERIEKRING**

Gegee:

$$\begin{aligned}
 R &= 20 \Omega \\
 L &= 400 \text{ mH} \\
 C &= 47 \mu\text{F} \\
 V &= 240 \text{ V} \\
 f &= 50 \text{ HZ}
 \end{aligned}$$

Bereken die:

- 5.4.1 Induktiewe reaktansie van die induktor (3)
- 5.4.2 Kapasitiewe reaktansie van die kapasitor (3)
- 5.4.3 Impedansie van die kring (3)
- 5.4.4 Q-faktor van die kring wanneer die kring by resonansie is (3)
- 5.5 Noem, met 'n rede, of die kring in FIGUUR 5.1 oorwegend induktief of oorwegend kapasitief is. (2)

[20]

VRAAG 6: LOGIKA

6.1 Beantwoord die volgende vrae ten opsigte van PLB's.

6.1.1 Skryf die afkorting *PLB* volledig uit. (1)

6.1.2 Noem TWEE voordele van 'n PLB-stelsel bo relêlogika. (2)

6.1.3 Noem TWEE insettoestelle wat aan 'n PLB verbind kan word. (2)

6.1.4 Noem EEN komponent wat steeds gebruik word om hoëstroomtoestelle aan en af te skakel. (1)

6.1.5 Definieer die term *program* ten opsigte van 'n PLB. (3)

6.1.6 Noem EEN toestel wat 'n PLB oor 'n afstand kan beheer. (1)

6.1.7 Teken 'n blokdiagram om die komponente van 'n PLB-stelsel te illustreer. (5)

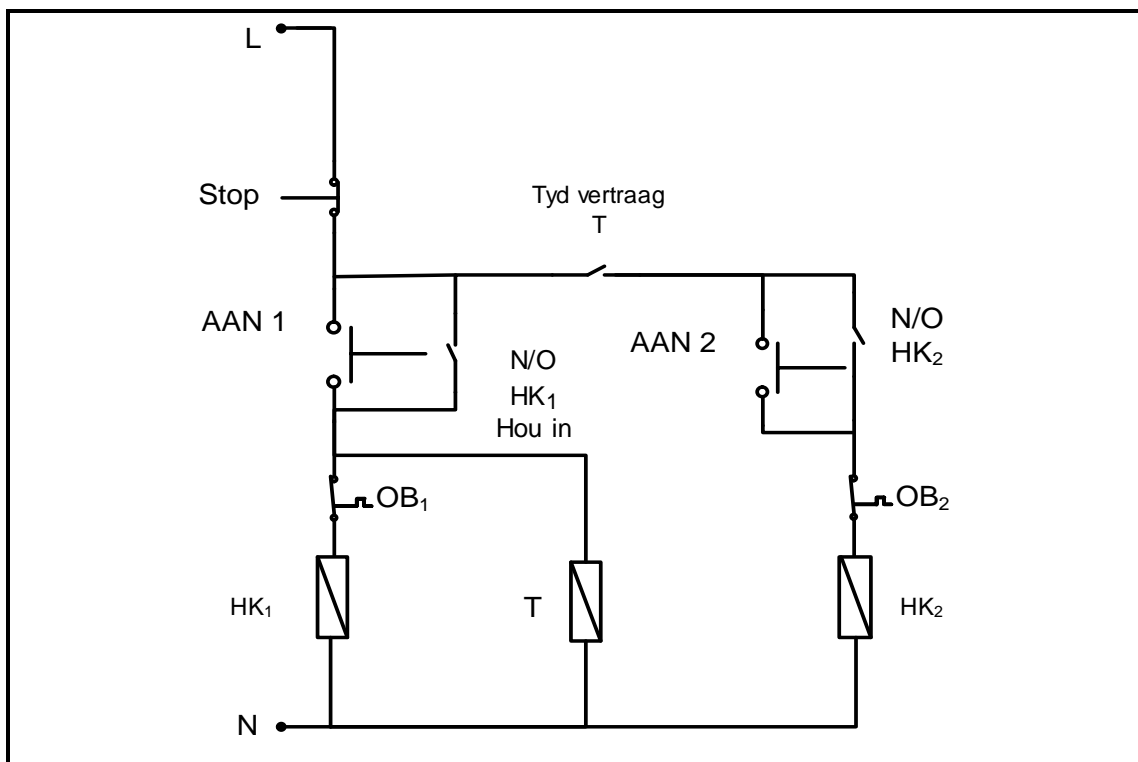
6.2 Vereenvoudig die volgende uitdrukking met Boole-algebra:

$$X = \bar{D}EF + \bar{D}\bar{E}F + DEF + D\bar{E}F \quad (6)$$

6.3 Teken 'n drie-veranderlike-Karnaugh-kaart en vereenvoudig die volgende Boole-uitdrukking:

$$X = \bar{A}BC + \bar{A}B\bar{C} + ABC \quad (8)$$

6.4 Verwys na die kring in FIGUUR 6.1 hieronder.



FIGUUR 6.1: SEKWENSIELE AANSITTER MET 'N TYDREËLAAR

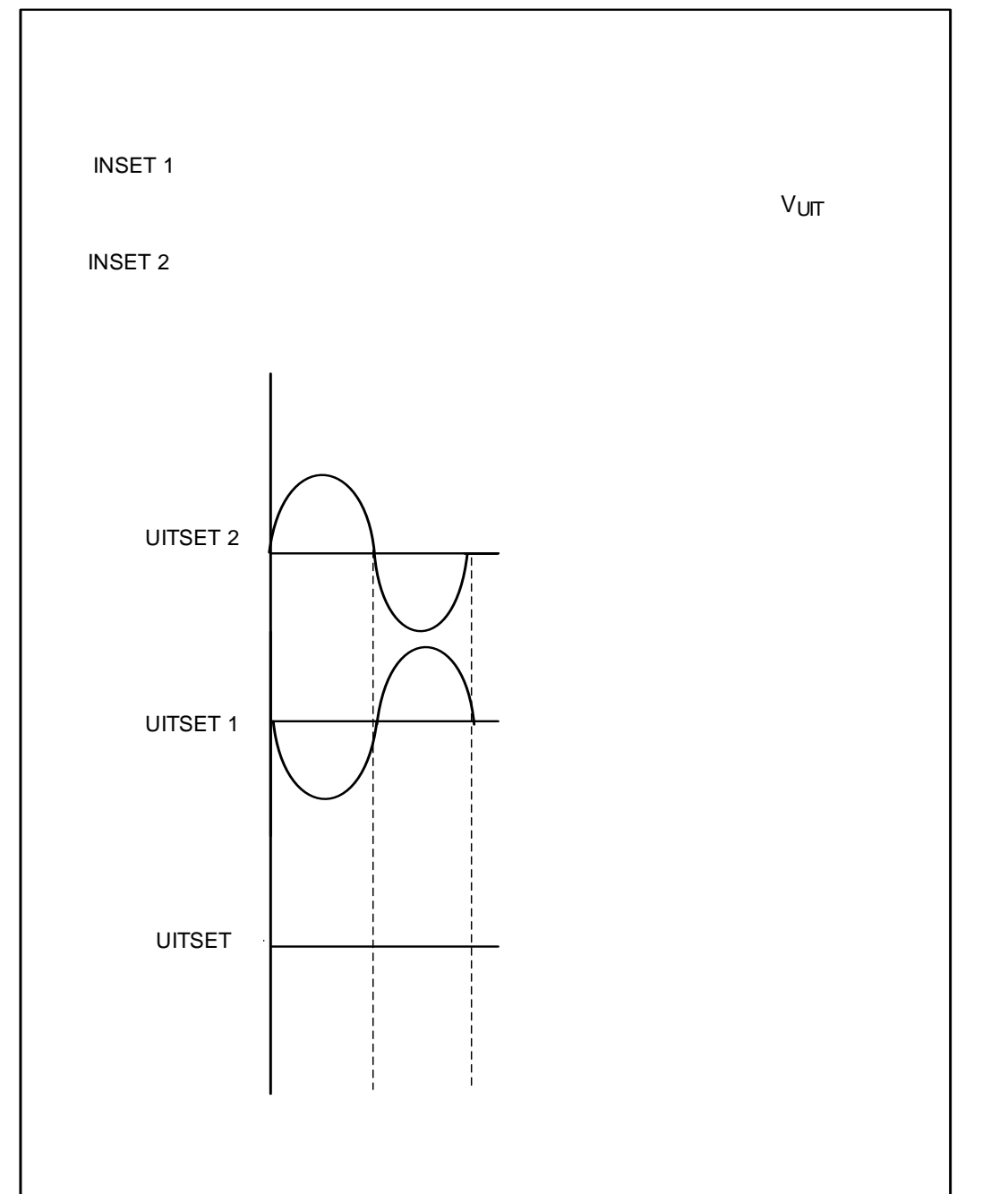
6.4.1 Teken die leerlogikadiagram wat dieselfde funksie in 'n PLB-stelsel sal uitvoer. (10)

6.4.2 Noem EEN elektriese toepassing van FIGUUR 6.1. (1)

[40]

VRAAG 7: VERSTERKERS

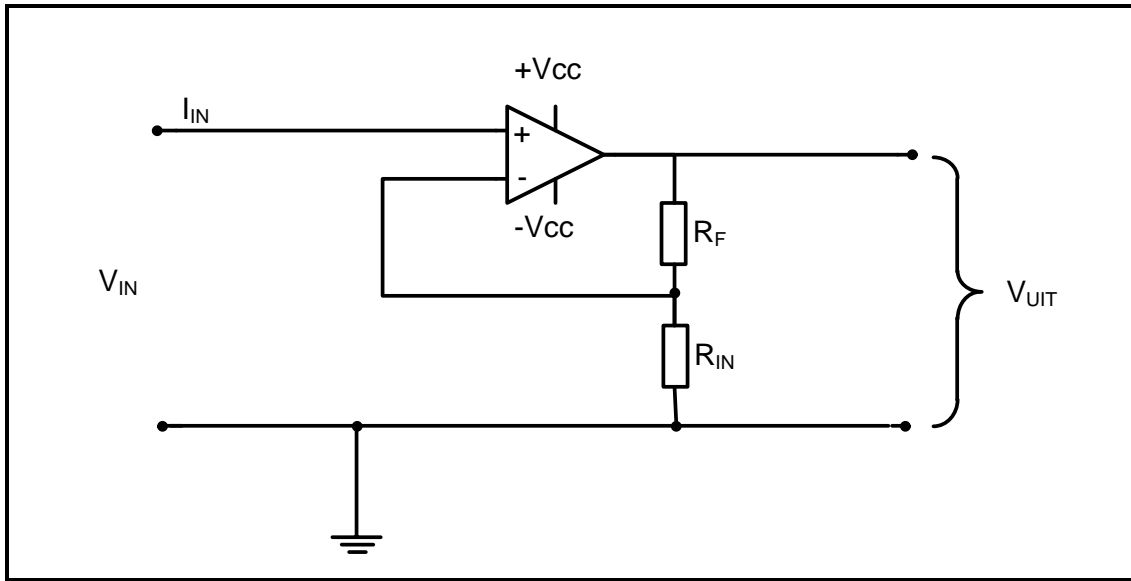
- 7.1 Teken en benoem die simbool van 'n operasionele versterker (op-amp). (5)
- 7.2 Noem DRIE kenmerke van 'n ideale op-amp. (3)
- 7.3 Beskryf waarom op-ampkringe in 'n geïntegreerde stroombaan (IC)-pakket verpak word. (2)
- 7.4 Beskryf wat die term *negatiewe terugvoer* ten opsigte van 'n op-amp beteken. (3)
- 7.5 Noem TWEE voordele van negatiewe terugvoer. (2)
- 7.6 Verwys na FIGUUR 7.1 hieronder en teken die uitset van 'n ideale op-amp met betrekking tot die insetgolfvorme getoon. (3)



FIGUUR 7.1: OP-AMP

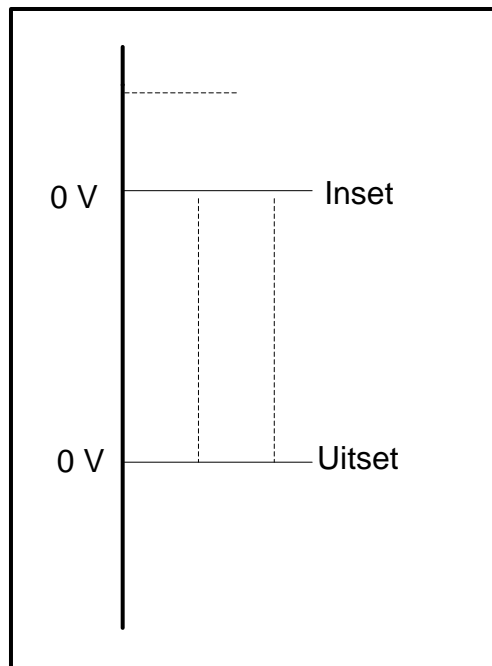
(3)

7.7 Verwys na FIGUUR 7.2 hieronder en beantwoord die vrae wat volg.



FIGUUR 7.2: NIE-OMKEER-OP-VERSTERKERKRING

7.7.1 Teken die inset- en uitsetgolfvorme op dieselfde Y-as, soos in FIGUUR 7.3 hieronder getoon.



FIGUUR 7.3: UITSETGOLFFORM

(3)

- 7.7.2 Bereken die spanningswins indien die terugvoerweerstand $12\text{ k}\Omega$ is en die insetweerstand 'n waarde van $3,3\text{ k}\Omega$ het.

Gegee:

$$R_F = 12\text{ k}\Omega$$

$$R_{IN} = 3,3\text{ k}\Omega$$

$$V_{IN} = 6\text{ V}$$

(3)

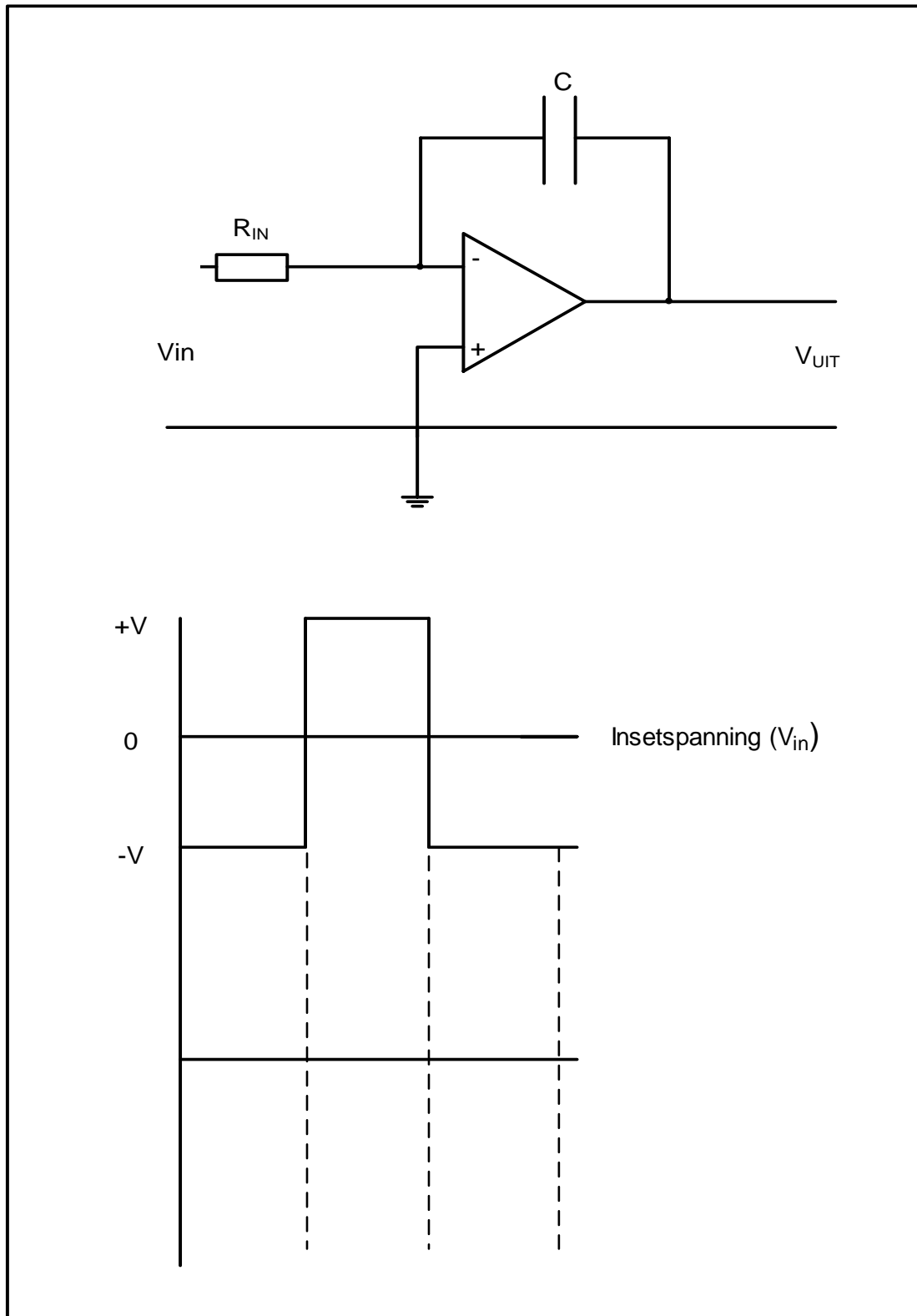
- 7.7.3 Bereken die uitsetspanning indien 'n insetsein van 6 V op die op-amp toegepas word.

(3)

- 7.7.4 Beskryf wat met die wins van die op-amp gebeur indien die waarde van R_F verlaag word.

(2)

7.8 Verwys na FIGUUR 7.4 hieronder en beantwoord die vrae wat volg.

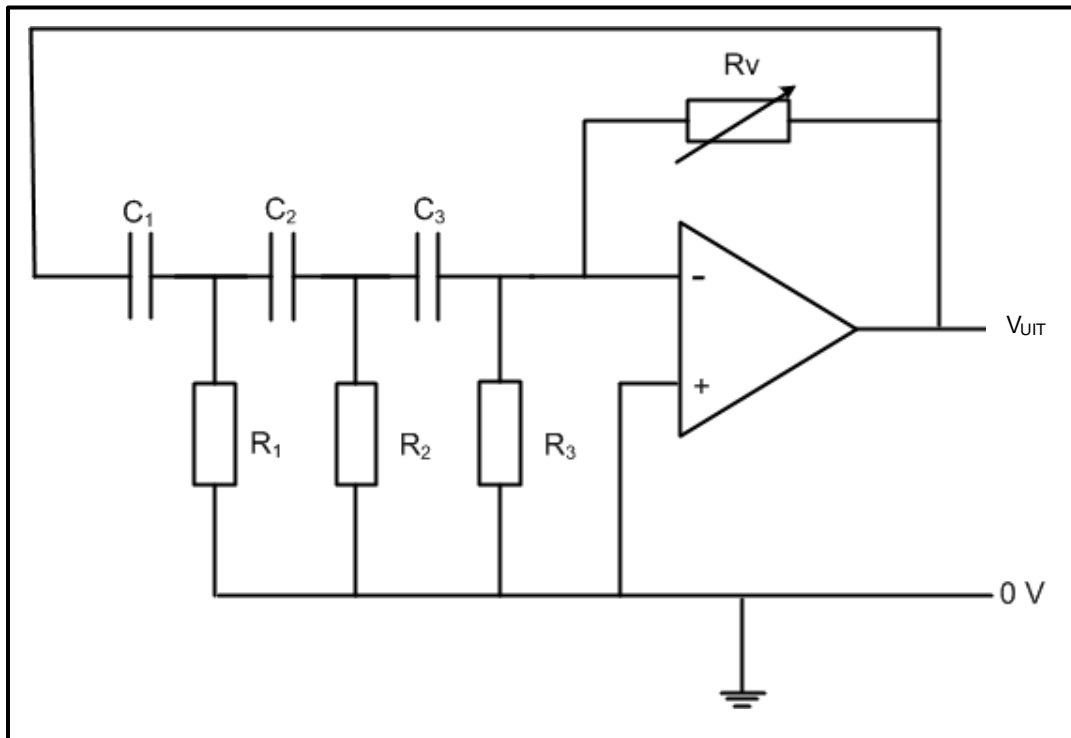


FIGUUR 7.4: INTEGREERDER-OP-AMPKRING

7.8.1 Teken en benoem die gegewe insetgolfvorm en, in lyn daarmee, die uitsetgolfvorm direk daaroor. (6)

7.8.2 Beskryf die funksie van die kapasitor in hierdie op-ampkring. (3)

7.9 Verwys na FIGUUR 7.5 hieronder en beantwoord die vrae wat volg.



FIGUUR 7.5: RC-FASESKUIF-OSSILLATORKRING

Gegee:

$$R_1 = R_2 = R_3 = 12 \text{ k}\Omega$$

$$C_1 = C_2 = C_3 = 260 \text{ nF}$$

- 7.9.1 Noem TWEE toepassings van die ossillator. (2)
- 7.9.2 Bereken die ossilleerfrekwensie van die ossillator. (3)
- 7.9.3 Identifiseer die uitsetgolfvorm van die ossillator. (1)
- 7.9.4 Noem die tipe terugvoer wat in hierdie ossillator gebruik is. (1)
- 7.10 Beskryf die funksie van die dubbele GS-toevoer na 'n op-amp. (3)
- 7.11 Noem die uitsetgolfvorm van 'n differensieerkring wanneer 'n driehoekige insetgolf toegepas word. (1)
- 7.12 Noem EEN toepassing van 'n differensieerder. (1)

[50]

TOTAAL: 200

FORMULEBLAD

<p>DRIEFASE-WS-OPWEKKING</p> <p>Ster</p> $V_L = \sqrt{3} V_F$ $I_L = I_F$ <p>Delta</p> $V_L = V_F$ $I_L = \sqrt{3} I_F$ $S = \sqrt{3} V_L I_L$ $Q = \sqrt{3} V_L I_L \sin \theta$ $\cos \theta = \frac{P}{S}$ $P = \sqrt{3} \times V_L \times I_L \times \cos \theta \times \eta$ $V_p = I_p \times Z_p$ <p>Tweewattmetermethode</p> $P = P_1 + P_2$	<p>RLC-KRINGE</p> $X_L = 2\pi fL$ $X_C = \frac{1}{2\pi fC}$ $F_R = \frac{1}{2\pi\sqrt{LC}}$ <p>Serie</p> $I_T = I_R = I_C = I_L$ $Z = \sqrt{R^2 + (X_L - X_C)^2}$ $V_L = I X_L$ $V_C = I X_C$ $V_T = I Z$ $V_T = \sqrt{V_R^2 + (V_L - V_C)^2}$ $I_T = \frac{V_T}{Z}$ $\cos \theta = \frac{R}{Z}$ $\cos \theta = \frac{V_R}{V_T}$ $Q = \frac{X_L}{Z} = \frac{X_C}{Z} = \frac{V_L}{V_S} = \frac{V_C}{V_S} = \frac{1}{R} \sqrt{\frac{L}{C}}$
<p>DRIEFASETRANSFORMATORS</p> <p>Ster</p> $V_L = \sqrt{3} V_F$ $I_L = I_F$ <p>Delta</p> $I_L = \sqrt{3} I_F$ $V_L = V_F$ $P = \sqrt{3} \times V_L \times I_L \times \cos \theta \times \eta$ $S = \sqrt{3} V_L I_L$	<p>Parallel</p> $V_T = V_R = V_C = V_L$ $I_R = \frac{V_R}{R}$ $I_C = \frac{V_C}{X_C}$ $I_L = \frac{V_L}{X_L}$ $I_T = \sqrt{I_R^2 + (I_L - I_C)^2}$ $\cos \theta = \frac{I_R}{I_T}$ $Q = \frac{X_L}{Z} = \frac{X_C}{Z} = \frac{V_L}{V_S} = \frac{V_C}{V_S} = \frac{1}{R} \sqrt{\frac{L}{C}}$

$Q = \sqrt{3} V_L I_L \sin \theta$ $\cos \theta = \frac{P}{S}$ $\frac{V_{F(P)}}{V_{F(S)}} = \frac{N_P}{N_S} = \frac{I_{F(S)}}{I_{F(P)}}$	
<p>DRIEFASEMOTORS EN -AANSITTERS</p> <p>Ster $V_L = \sqrt{3} V_F$ $I_L = I_F$</p> <p>Delta $I_L = \sqrt{3} I_F$ $V_L = V_F$</p> <p>Drywing $P = \sqrt{3} \times V_L \times I_L \times \cos \theta \times \eta$ $S = \sqrt{3} V_L I_L$ $Q = \sqrt{3} V_L I_L \sin \theta$</p> <p>Rendement ($\eta$) = $\frac{P_{IN} - \text{verliese}}{P_{IN}}$</p> <p>Speed $n_s = \frac{60 \times f}{p}$ Glip = $\frac{n_s - n_R}{n_s}$</p>	<p>VERSTERKERS</p> <p>Wins $A_V = \frac{V_{UIT}}{V_{IN}} = - \left(\frac{R_F}{R_{IN}} \right)$</p> <p>Wins $A_V = \frac{V_{UIT}}{V_{IN}} = 1 + \frac{R_F}{R_{IN}}$</p> <p>$f_R = \frac{1}{2\pi\sqrt{LC}}$</p> <p>$f_R = \frac{1}{2\pi\sqrt{6RC}}$</p> <p>$T = 5RC$</p> <p>$V_{UIT} = -(V_1 + V_2 + V_3 + \dots V_N)$</p>